

# EA-100N/200N

컬럼형 에어마이크로미터 (1~2CH')



## EA-100N/200N의 특징점

### 1. 육안 식별 탁월

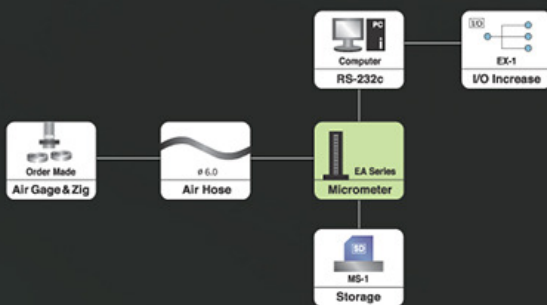
- LCD&LED 멀티 디스플레이
- 직관적 메뉴 설정으로 손 쉬운 세팅
- 원터치 마스터 세팅 기능

### 2. 내·외경 측정에 특화

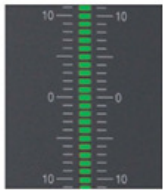
- 정확성, 반복정밀도 우수
- 사용자 맞춤형 에어게이지 제작
- 제품 전용설계로 최적화 측정 가능

### 3. 기타 기능

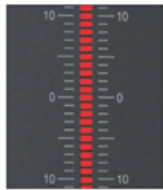
- 보정기능, 외부 캘리브레이션 기능
- 모델기능 : 최대 2개 모델 교차 측정
- RS-232C 통신 출력



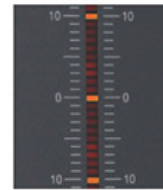
### 3컬러 LED적용으로 합불판정의 육안식별 탁월



**OK 판정시**  
측정값이 공차 범위내로  
들어올 경우 **녹색**으로 점등



**NG 판정시**  
측정값이 공차 범위외로  
빠질 경우 **적색**으로 점등

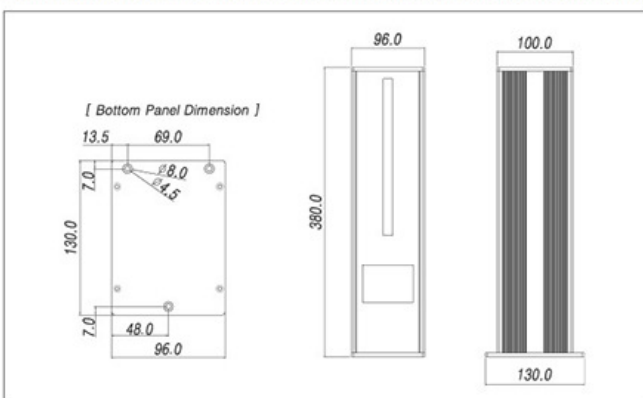


**ZERO POINT, 공차표시**  
공차 설정하면, LED 3개가  
**주황색**으로 점등  
(상한 공차, ZERO, 하한 공차)

### 정격성능

모델명	EA-100N	EA-200N
적용기구	에어게이지, 마스터 링게이지 등	
화면	2.4" GLCD (해상도 128×64)	
입력채널	1채널	2채널
BAR LED	3Color Bar 1Column(80Grade)	3Color Bar 2Column(80Grade)
동작방식	SCAN/HOLD, ONCE/HOLD, Max-min	
연산기능	미지원	
전원전압	DC 24V(±5%) (리플 P-P 5%이하) 500mA (출력 무부하시)	
분해능	0.1μm / 0.5μm / 1μm / 5μm / 10μm	
측정범위	100μm	
입력방식	5EA, NPN	
출력방식	8EA, NPN Open collector	
통신출력	RS232C (9600 bps, N, 8, 1, 흐름제어 없음) baud rate 변경가능	
입력AIR압력	1~1.5BAR(14.5~21.7psi)	
단자대사양	D-sub 15pin Female	
부속품	D-sub 15pin male connector, 24V/0.5A 아답터	
중량	약 2,110g	약 2,500g
옵션	통신 케이블	
제품길이정보	W96mm × D100mm × H380mm	

### 길이정보



### 적용사례



### 추가구성

#### | 정압밸브 세트 |

에어마이크로미터에서 가장 중요한 양질의  
에어공급을 위한 장치

〈필수체크사항〉

- ① 구조 : 유수분 필터 + 정압밸브(정밀급)
- ② 유수분 필터는 꼭 오토 드레인 타입으로 사용 할 것
- ③ 정압밸브의 에어압력은 2BAR를 넘지 않을 것
- ④ 유수분필터의 압력은 정압밸브의 압력보다 크게할 것
- ⑤ 에어마이크로 구매시 데바 영업판매소에서 일괄 구매할 것 (권장사항)
- ⑥ 직접 구매시 정압밸브세트 사양은 꼭 데바 판매소에 문의 할 것



#### | 에어게이지 및 마스터 |

제품의 측정 포인트에 최적화하여 맞춤형 가공  
(에어게이지 제작시 제품의 샘플 및 도면 첨부)



### 주문코드

EA-□N	100	1채널
	200	2채널