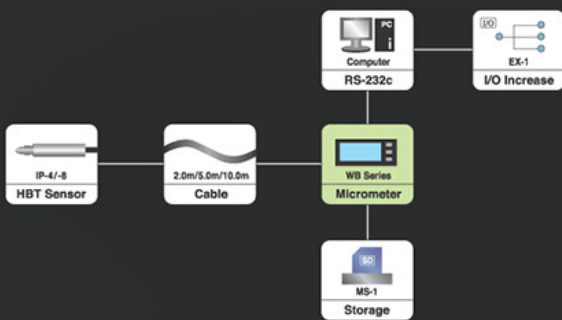


WB-20N

2채널 전용 전자마이크로미터



WB-20N의 특징점

1. 간단한 세팅 및 조작

- 해상도 128×64 LCD 적용
- 측정값 확인, 메뉴설정이 쉬움

2. 초고정밀 측정

- 센서 전체 측정구간 0.1 μ m 구현
- 정확성, 반복정밀도 우수
- 다양한 분해능 지원 (0.1 μ m/0.5 μ m/1 μ m/10 μ m)

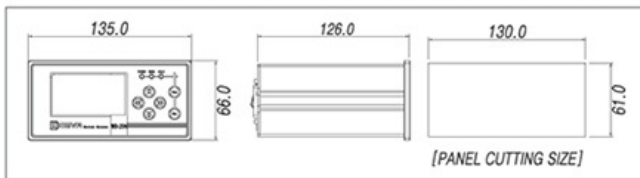
3. 다양한 기능

- 2채널 지원으로 측정값 연산 가능 (A+B, A-B, AVG)
- 보정기능, 외부 AUTO ZERO 기능
- 모델기능 : 최대 2개 모델 교차 측정
- 판넬거치, 전용 스탠드 거치 가능

정격성능

모델명	WB-20N
화면	2.4" GLCD (해상도 128 × 64)
동작방식	SCAN/HOLD, Peak-Hold ONCE/HOLD, Run-Out
전원전압	DC 24V (±5%) (리플 P-P 5%이하) 500mA (출력 무부하시)
샘플링속도	30sps
분해능	0.1 μ m / 0.5 μ m / 1 μ m / 10 μ m
적용센서	IP-4 / IP-8
통신출력	RS232C (9600 bps, N, 8, 1, 흐름제어 없음) baud rate 변경가능
입력방식	5EA, NPN
출력방식	8EA, NPN Open collector
단자대사양	D-sub 15pin Female, 24V/0.5A 아답터
부속품	D-sub 15pin male connector, 24V/0.5A 아답터, 거치용 브라켓브라켓
중량	540g
옵션	제품 거치용 스탠드, 통신 케이블
제품길이정보	W135mm × D126mm × H66mm (Panel Cutting Size : 130mm × 61mm)

길이정보



주문코드

WB-20N-□P	
기본모델명	사용센서
	-4 IP-4
	-8 IP-8

적용사례



WB-20N



단차



두께



내경측정



외경측정



직각도



휠RO



평면RO



샤프트RO



기타응용

추가구성



WB-20N 전용 거치 스탠드 I

- WB-20N 단독 사용시 거치하여 사용 가능
- 스틸 3T 밴딩 구조로 강한 내구성을 지님
- 측면 브라켓 용접 구조로 유격없는 안정적인 구조
- 스탠드 누운 각도 15도로 가장 이상적인 시야 확보
- 전체 도장으로 녹방지 및 깔끔한 마감 처리