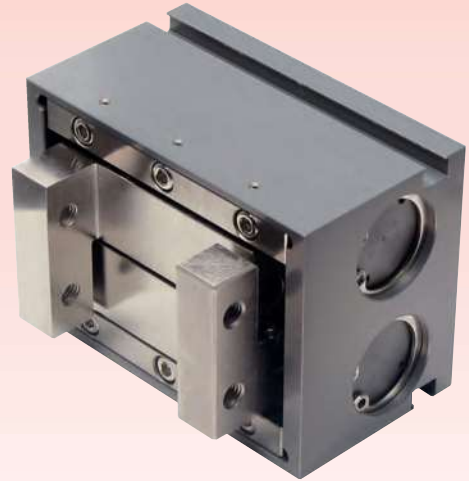


Thin type Parallel hand

박형 평행 핸드

Model WPH



컴팩트하고 높은 파악력을 실현!
위치결정용 오토 스위치 부착가능

● 큰 스트로크

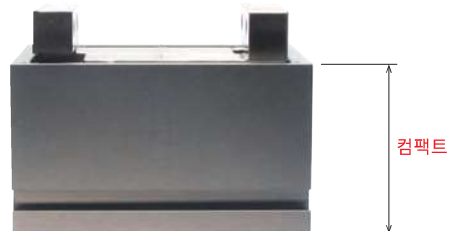
개폐시의 스트로크가 크고 다양한 사이즈의 워크를 파악할 수 있습니다.



● 컴팩트하고 높은 파악력

2개의 실린더에 의해 컴팩트할 뿐만 아니라 안정된 높은 파악력을 견비하고 있습니다.

높이방향을 대폭적으로 소형화 함으로서 간섭이 작게 되고 스페이스의 유효화를 실현 합니다.



● 고정도·고강성

크로스 롤라가이드 구조에 의해 고정도의 개폐기능과 높은 강성을 실현 했습니다.
위치재현정도 : ±0.05mm

● 경량화

로봇의 가반중량을 최대한으로 이용 가능하게 하기위해 소형화는 물론 경량화를 실현 했습니다.

● 장수명

강고한 내부구조로 내구성에 뛰어 납니다.

● 오토스위치 부착가능

위치확인용의 오토스위치를 간편하게 부착·조정 가능 합니다.

● 형식표시

WPH 010 0 - A2 S

1 2 3 4

※ 제품에는 1 2만 마킹되어 있습니다. 스위치가 필요한 경우에는 3 4도 추가된 형식으로 발주 하십시오.

1 실린더 내경

010 : φ 10 mm
016 : φ 16 mm
020 : φ 20 mm

3 오토스위치 종별

A1/A2 : 2선식 유접점 오토스위치(리드선1m)
A1L/A2L : 2선식 유접점 오토스위치(리드선3m)
B1/B2 : 3선식 무접점 오토스위치(리드선1m)
B1L/B2L : 3선식 무접점 오토스위치(리드선3m)

※ 오토스위치 상세는 P.179-P.186을 참조 하십시오.

2 디자인No.

0 : 제품의 버전정보 입니다.

4 오토스위치 부속수량

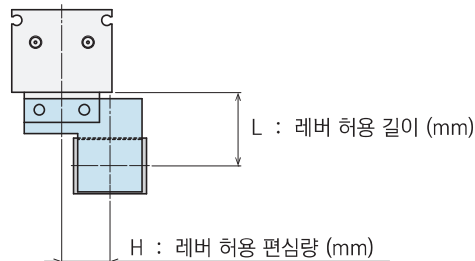
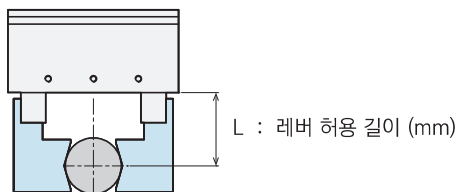
무기호 : 2개
S : 1개

● 사양

형식		WPH0100	WPH0160	WPH0200
실린더내경	mm	10	16	20
파악력*1 (공급에어압 : 0.5MPa시)	클로즈측 N	33	86	135
전 스트로크	mm	15	20	20
위치재현정도*2	mm	±0.01		
스트로크오차	mm	오픈상태: -0.5 ~ +1 / 클로즈상태: -1 ~ +0.5		
레버허용길이 L (공급에어압 : 0.5MPa시) *3	mm	40	50	60
레버허용 편심량 H (공급에어압 : 0.5MPa시) *3	mm	20	30	40
최대 사이클/분		80		
최고사용압력	MPa	0.7		
최저작동압력	MPa	0.15		
내압	MPa	1.05		
사용온도범위	℃	5 ~ 60		
사용유체		드라이 에어		
중량	kg	0.14	0.32	0.7

주의사항

- ※ 1. 파악력은 핸드 선단을 기준으로 한 계산치를 나타냅니다.
- ※ 2. 동일조건하(무부하시)의 위치재현정도 나타냅니다.
- ※ 3. L : 레버 허용 길이(mm), H : 레버 허용 편심량(mm)을 나타냅니다.(공급에어압 : 0.5MPa시)



위치결정
+
클램프

위치결정

클램프

서포트

밸브 · 커플러

주의사항 · 기타

캐치 실린더

WKA

로보트 핸드
박형 평행 핸드

WPH

로보트 핸드
3방향 척

WPP

로보트 핸드
2방향 척

WPK

로케이트 핸드

WKH

하이파워 에어
홀 클램프

SWE

하이파워 에어
스윙 클램프

WHE

하이파워 에어
링크 클램프

WCE

에어
스윙 클램프

WHA

에어
링크 클램프

WCA

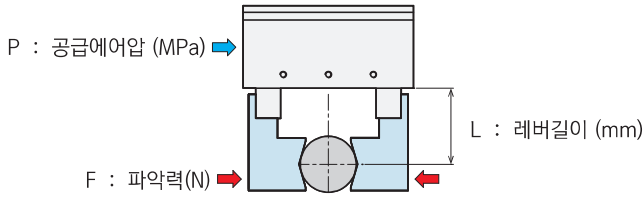
에어 스피드
컨트롤 밸브

BZW

매니폴드
블럭

WHZ-MD

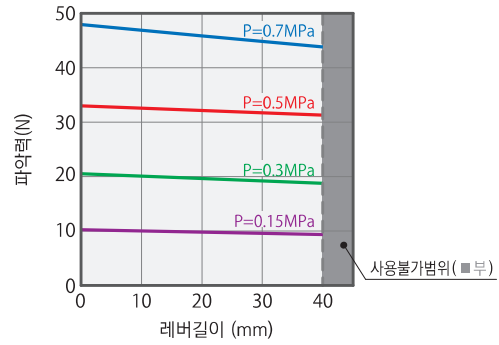
● 파악력 선도



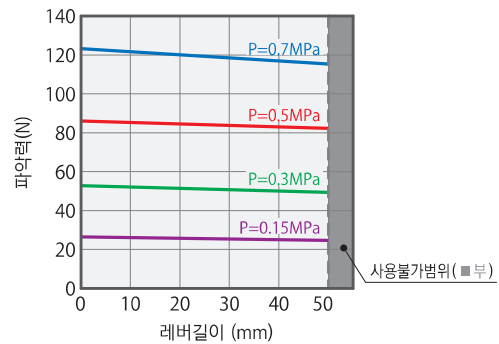
주의사항

1. 본표 및 그래프는 F : 파악력 (N), P : 공급에어압 (MPa), L : 레버길이 (mm)의 관계를 표시 합니다.
2. 사용불가 범위에서 사용되면 변형·뒤틀림·에어누수등의 원인이 됩니다.

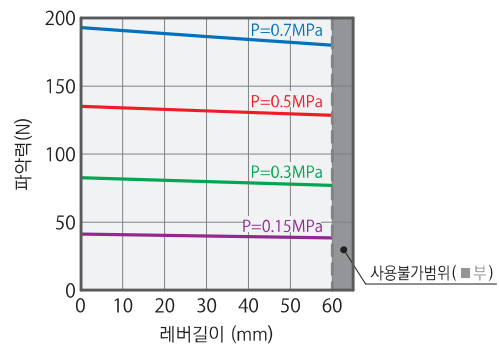
WPH 0100 (N)						
공급에어압 (MPa)	레버길이 L (mm)					
	5	10	15	20	30	40
0.7	48	47	47	46	45	44
0.5	34	34	33	33	32	31
0.3	21	20	20	20	19	19
0.15	10	10	10	10	10	9



WPH 0160 (N)						
공급에어압 (MPa)	레버길이 L (mm)					
	5	10	20	30	40	50
0.7	123	122	121	119	117	115
0.5	88	87	86	85	84	82
0.3	53	52	52	51	50	49
0.15	26	26	26	25	25	25

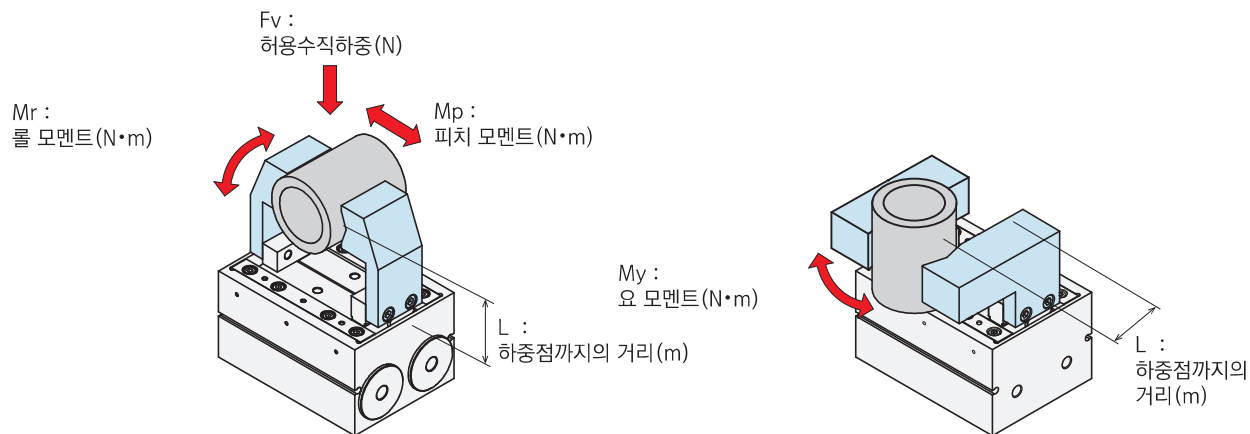


WPH 0200 (N)						
공급에어압 (MPa)	레버길이 L (mm)					
	10	20	30	40	50	60
0.7	192	189	187	185	182	180
0.5	137	135	134	132	130	128
0.3	82	81	80	79	78	77
0.15	41	41	40	40	39	39



● 허용하중과 허용 모멘트

형식	Fv : 허용수직하중(N)	최대허용 모멘트 (N · m)		
		Mp : 피치 모멘트	My : 요 모멘트	Mr : 롤 모멘트
WPH0100	310	1.0	1.0	2.8
WPH0160	430	2.0	2.0	3.8
WPH0200	810	5.7	5.7	11.4



주의사항

1. 위의표는 정하중시의 수치를 나타 냅니다.
2. Fv : 허용수직하중(N), Mp : 피치 모멘트(N · m), My : 요 모멘트(N · m), Mr : 롤 모멘트(N · m)의 작용하는 방향은 위그림 화살표부의 방향을 나타 냅니다.

● 허용하중 계산식

$$F : \text{허용하중(N)} = \frac{M : \text{최대허용 모멘트 (N · m)}}{L : \text{하중점까지의 거리(m)}}$$

위치결정 + 클램프

위치결정

클램프

서포트

밸브 · 커플러

주의사항 · 기타

캐치 실린더

WKA

로봇트 핸드

박형 평행 핸드

WPH

로봇트 핸드 3방향 척

WPP

로봇트 핸드 2방향 척

W PQ

로케이트 핸드

WKH

하이퍼워 에어 풀 클램프

SWE

하이퍼워 에어 스윙 클램프

WHE

하이퍼워 에어 링크 클램프

WCE

에어 스윙 클램프

WHA

에어 링크 클램프

WCA

에어 스피드 컨트롤 밸브

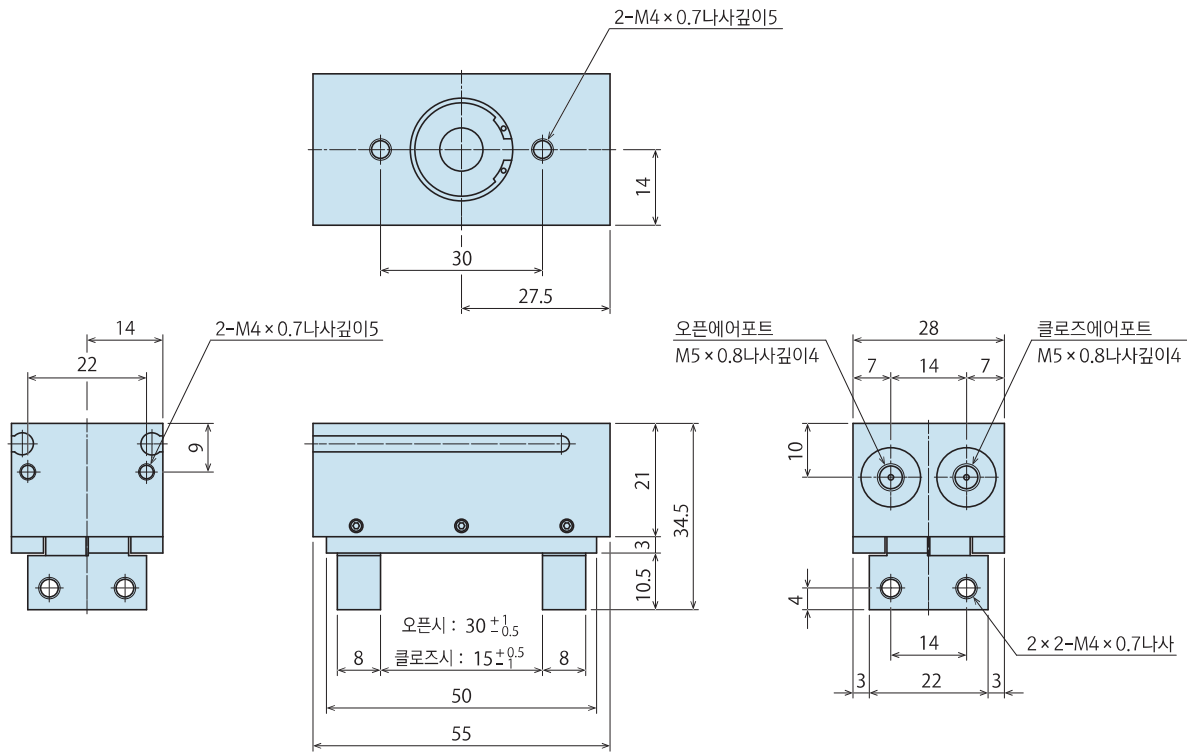
BZW

매니폴드 블럭

WHZ-MD

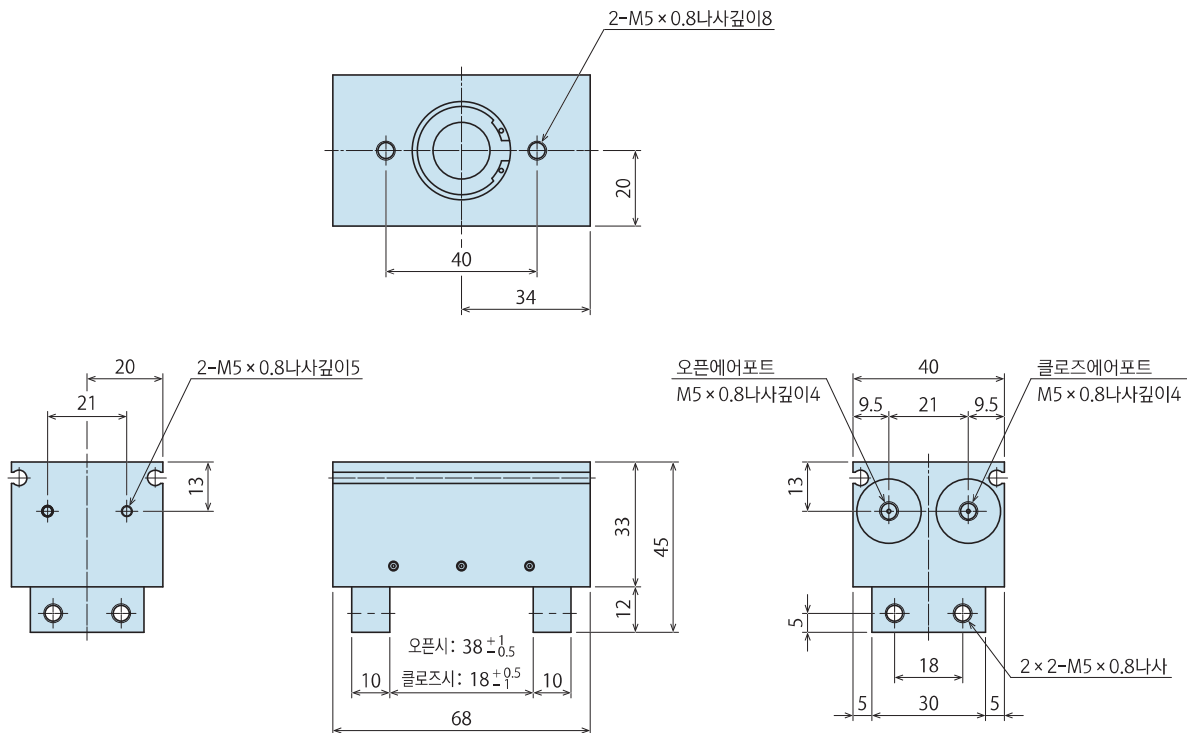
● 외형치수 : WPH0100

※ 본도는 WPH0100의 오픈상태를 나타 냅니다.



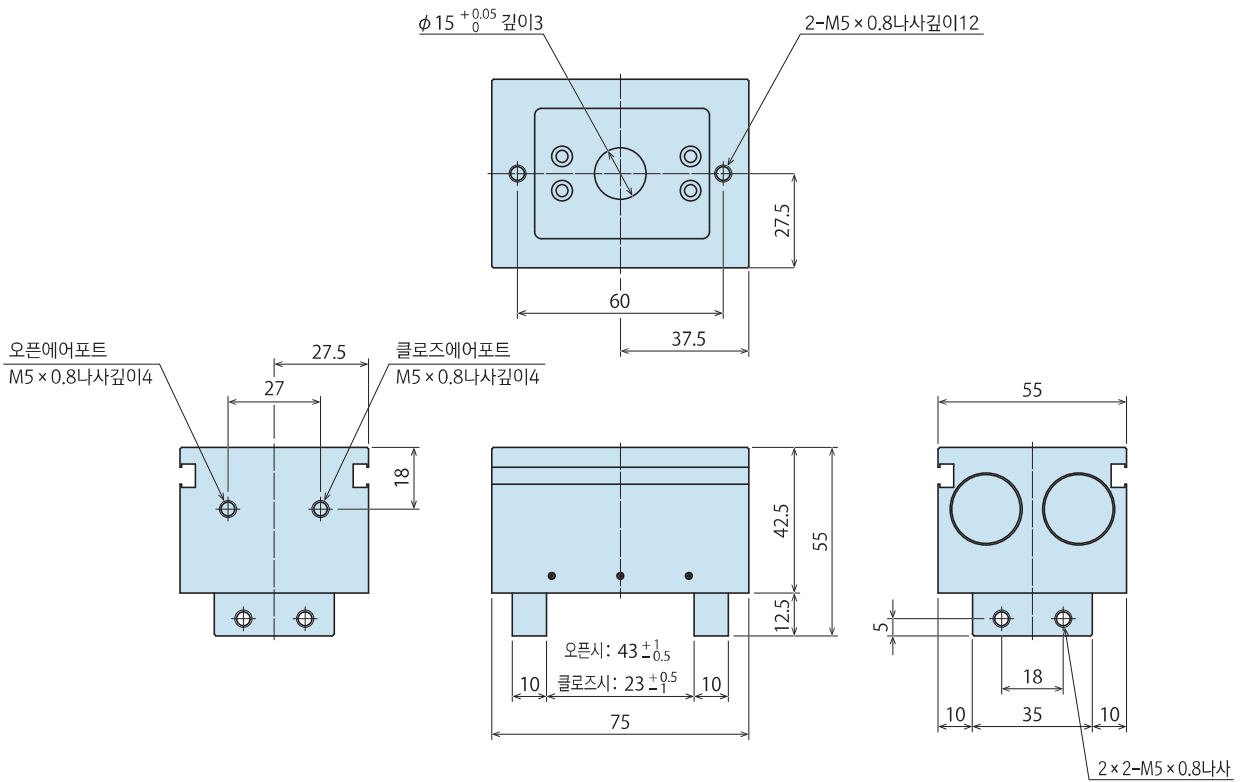
● 외형치수 : WPH0160

※ 본도는 WPH0160의 오픈상태를 나타냅니다.



외형치수 : WPH0200

* 본도는 WPH0200의 오픈상태를 나타 냅니다.



위치결정
+
클램프

위치결정

클램프

서포트

밸브 · 커플러

주의사항 · 기타

캐치 실린더

WKA

로봇트 핸드
박형 평행 핸드

WPH

로봇트 핸드
3방향 척

WPP

로봇트 핸드
2방향 척

W PQ

로케이트 핸드

WKH

하이파워 에어
홀 클램프

SWE

하이파워 에어
스윙 클램프

WHE

하이파워 에어
링크 클램프

WCE

에어
스윙 클램프

WHA

에어
링크 클램프

WCA

에어 스피드
컨트롤 밸브

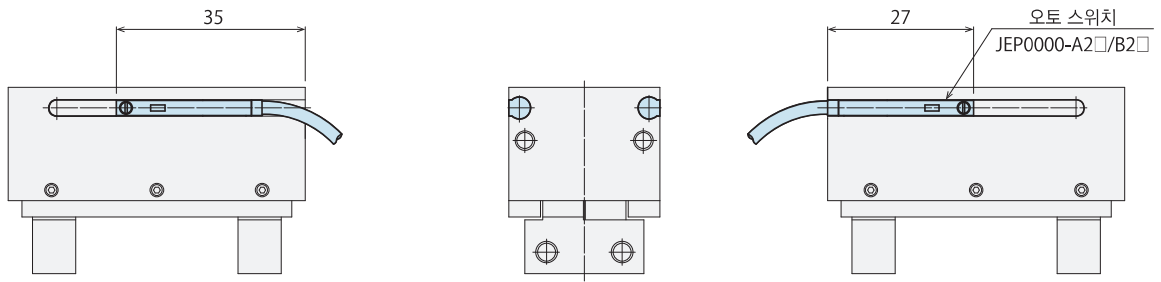
BZW

매니올드
블럭

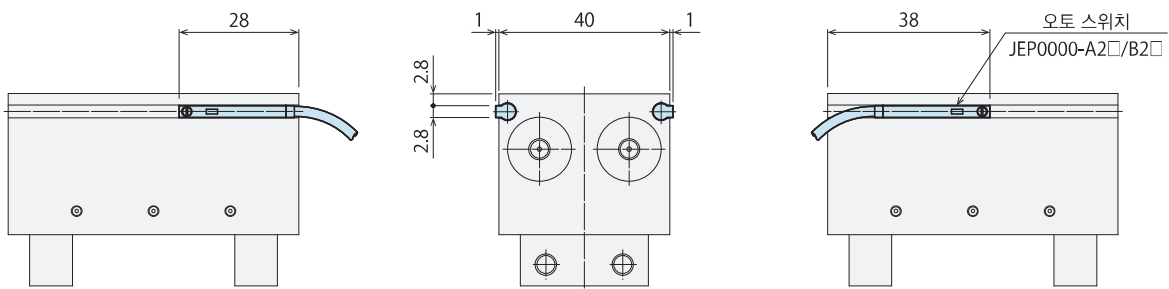
WHZ-MD

● 외형치수 : 오토 스위치

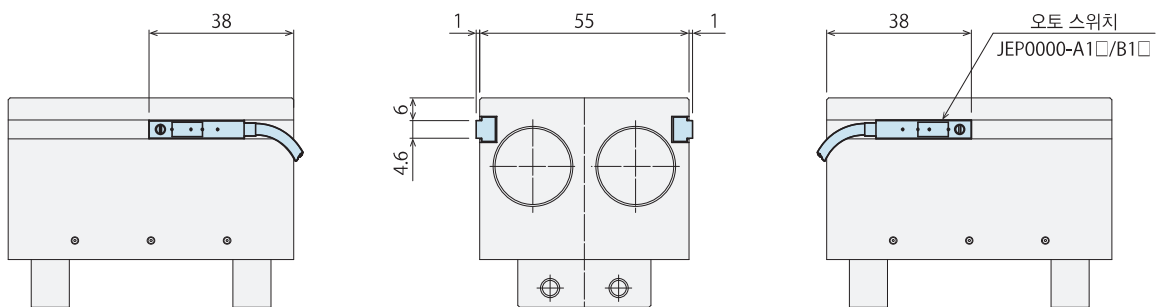
● WPH0100용



● WPH0160용

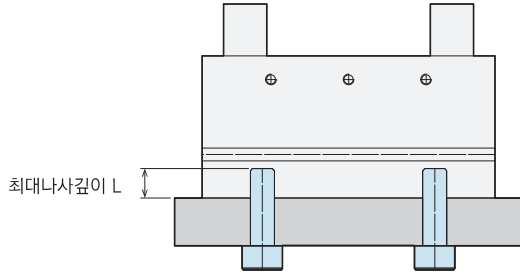


● WPH0200용



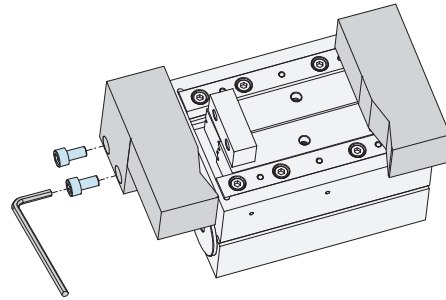
● **부착방법**

● **본체 체결 토오크**



형식	부착볼트호칭	체결 토오크 (N · m)	최대 나사깊이 L (mm)
WPH0100	M4×0.7	2.5	5
WPH0160	M5×0.8	5.0	8
WPH0200	M5×0.8	5.0	12

● **레버 체결 토오크**



형식	부착볼트호칭	체결 토오크 (N · m)	최대 나사깊이 L (mm)
WPH0100	M4×0.7	2.5	8
WPH0160	M5×0.8	5.0	10
WPH0200	M5×0.8	5.0	10

위치결정
+
클램프

위치결정

클램프

서포트

밸브 · 커플러

주의사항 · 기타

캐치 실린더

WKA

로봇트 핸드
박형 평행 핸드

WPH

로봇트 핸드
3방향 척

WPP

로봇트 핸드
2방향 척

W PQ

로케이트 핸드

WKH

하이파워 에어
플 클램프

SWE

하이파워 에어
스윙 클램프

WHE

하이파워 에어
링크 클램프

WCE

에어
스윙 클램프

WHA

에어
링크 클램프

WCA

에어 스피드
컨트롤 밸브

BZW

매니폴드
블럭

WHZ-MD