

Three-jaw chuck

3방향 척

Model WPP



큰 스트로크와 높은 파악력을 겸비 !

컴팩트 · 경량 · 고출력 · 고강성 · 장수명 !

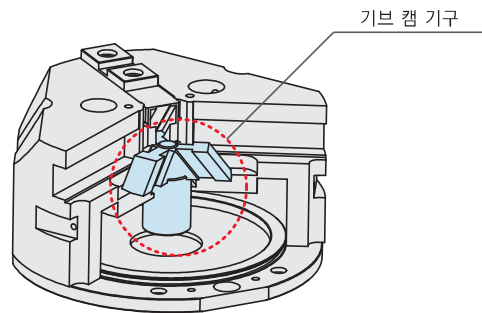
● 컴팩트·경량

대폭적으로 높이치수를 삭감하여 스페이스의 유효화를 실현 했습니다.



● 높고 안정된 파악력

기브 캠(GIB CAM)기구로 강력한 파악력을 발휘 합니다. 또 스트로크엔드 부근에서도 흔들림이 없고 안정은 물론 강력한 파악을 행합니다.



● 큰 스트로크

T형 슬라이드 가이드에 의해 죠(JAW)의 허용 스트로크를 최대화 했습니다.



● 고강성

메탈 가이드의 적용으로 고강성을 실현 했습니다.

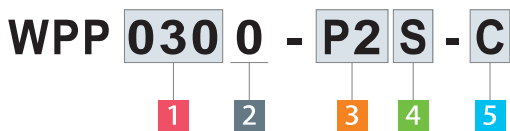
● 장수명

이물질이나 절삭유에 강한 구조로 내구성에 뛰어 납니다.

● 동작확인용 근접스위치 부착기능

위치확인용의 근접스위치를 간단하게 부착·조정가능 합니다.

● 형식표시



※ 제품에는 1 2만 마킹되어 있습니다. 스위치가 필요한 경우는 3 4 5도 추가된 형식으로 발주 하십시오.

1 실린더 내경

- 030 : φ 30 mm
- 040 : φ 40 mm
- 050 : φ 50 mm
- 060 : φ 60 mm
- 080 : φ 80 mm

2 디자인No.

0 : 제품의 버전정보 입니다.

3 근접 스위치 종별

- P : 3선식 동작확인용 근접스위치(전장32mm)
- P2 : 3선식 동작확인용 근접스위치(전장16mm)

※ 근접스위치의 상세는 P.179~P.186을 참조하십시오.

4 근접 스위치 부속수량

- 무기호 : 2개
- S : 1개

5 옵션

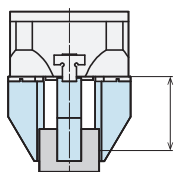
- 무기호 : 센터 푸셔 없음
- C : 센터 푸셔 부착

● 사양

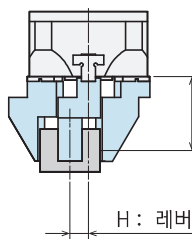
형식	WPP0300	WPP0400	WPP0500	WPP0600	WPP0800		
실린더 내경	mm	30	40	50	60	80	
파악력*1 (공급에어압 : 0.5MPa시)	클로즈측	N	187	335	537	799	1451
	오픈측	N	211	375	586	848	1589
전 스트로크	mm	8	12	14	16	20	
위치재현정도*2	mm	±0.01					
스트로크오차	mm	오픈상태 : -0.5 ~ +1 / 클로즈상태 : -1 ~ +0.5					
레버허용길이 L (공급에어압 : 0.5MPa시) *3	mm	40	50	60	80	100	
레버허용편심량 H (공급에어압 : 0.5MPa시) *3	mm	40	50	60	80	100	
최대사이클/분		70				40	
최고사용압력	MPa	0.7					
최저작동압력	MPa	0.3					
내압	MPa	1.05					
사용온도범위	℃	5 ~ 60					
사용유체		드라이에어					
중량	kg	0.2	0.38	0.6	0.75	1.37	

주의사항

- ※ 1. 파악력은 핸드선단을 기준으로한 계산치를 나타냅니다.
- ※ 2. 동일조건하(무부하시)의 위치재현정도 나타냅니다.
- ※ 3. L : 레버 허용길이(mm), H : 레버 허용 편심량(mm)을 나타냅니다.(공급에어압 : 0.5MPa시)



L : 레버 허용길이 (mm)



L : 레버 허용길이 (mm)

H : 레버 허용 편심량 (mm)

- 위치결정 클램프
- 위치결정
- 클램프
- 서포트
- 벨브 · 커플러
- 주의사항 · 기타

- 캐치 실린더 WKA
- 로봇 핸드 박형 평행 핸드 WPH

- 로봇 핸드 3방향 척 WPP

- 로봇 핸드 2방향 척 WPO

- 로케이트 핸드 WKH

- 하이파워 에어 홀 클램프 SWE

- 하이파워 에어 스윙 클램프 WHE

- 하이파워 에어 링크 클램프 WCE

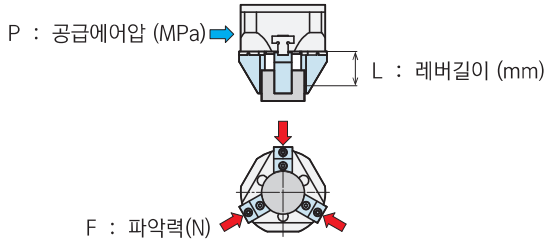
- 에어 스윙 클램프 WHA

- 에어 링크 클램프 WCA

- 에어 스피드 컨트롤 밸브 BZW

- 매니폴드 블럭 WHZ-MD

● 파악력 선도 : 클로즈측



WPP 0300		(N)					
공급에어압 (MPa)	레버길이 L (mm)						
		5	10	15	20	30	40
0.7	279	263	249	235	222	208	
0.5	193	188	178	168	158	148	
0.3	116	113	107	101	95	89	

WPP 0400		(N)					
공급에어압 (MPa)	레버길이 L (mm)						
		5	10	20	30	40	50
0.7	494	483	442	422	401	381	
0.5	353	345	316	301	287	272	
0.3	212	207	190	181	172	163	

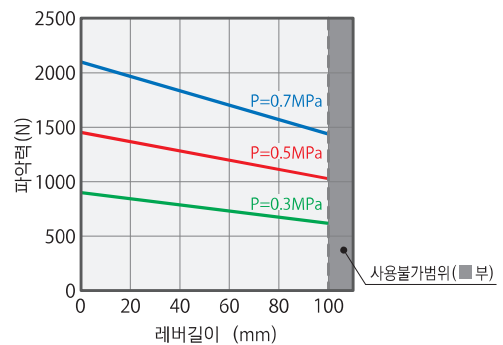
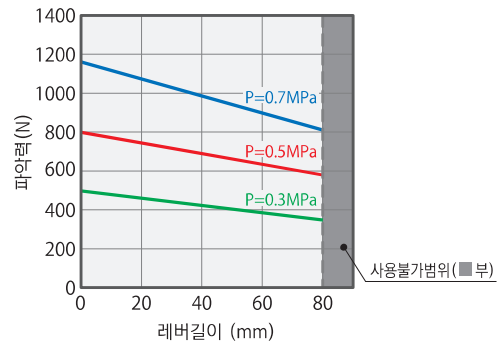
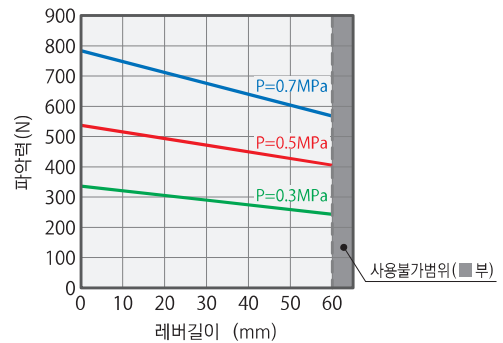
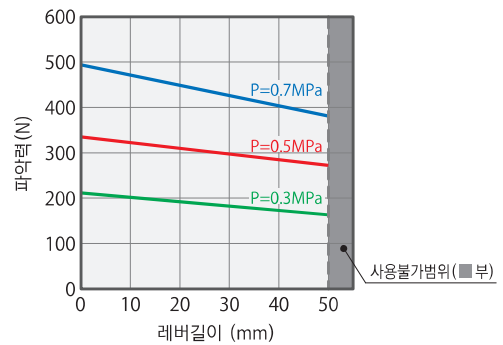
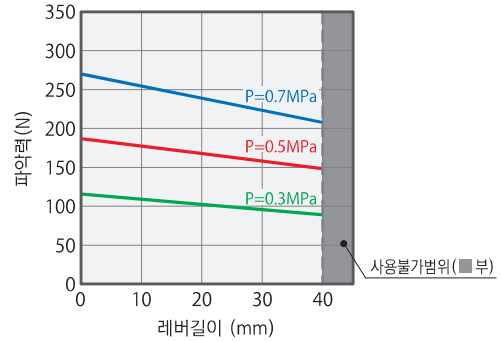
WPP 0500		(N)					
공급에어압 (MPa)	레버길이 L (mm)						
		10	20	30	40	50	60
0.7	769	711	682	654	625	567	
0.5	549	508	487	467	446	405	
0.3	329	305	292	280	268	243	

WPP 0600		(N)					
공급에어압 (MPa)	레버길이 L (mm)						
		10	20	30	40	60	80
0.7	1142	1068	1031	994	884	810	
0.5	815	763	739	710	631	579	
0.3	489	458	442	426	379	347	

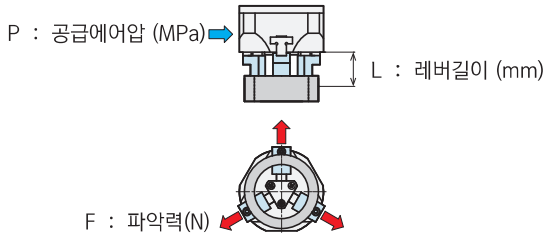
WPP 0800		(N)					
공급에어압 (MPa)	레버길이 L (mm)						
		10	20	40	60	80	100
0.7	2070	1955	1840	1667	1552	1437	
0.5	1478	1396	1314	1191	1109	1027	
0.3	889	838	788	714	665	616	

주의사항

1. 본표 및 그래프는 F : 파악력 (N), P : 공급에어압 (MPa), L : 레버길이 (mm)의 관계를 나타냅니다.
2. 사용불가 범위에서 사용되면 변형·뒤틀림·에어누수등의 원인이 됩니다.



● 파악력선도 : 옵션측



WPP 0300 (N)						
공급에어압 (MPa)	레버길이 L (mm)					
	5	10	15	20	30	40
0.7	304	296	280	265	244	234
0.5	217	211	200	184	178	167
0.3	130	127	120	114	107	100

WPP 0400 (N)						
공급에어압 (MPa)	레버길이 L (mm)					
	5	10	20	30	40	50
0.7	543	531	486	463	441	418
0.5	388	379	347	331	315	299
0.3	233	228	208	199	189	179

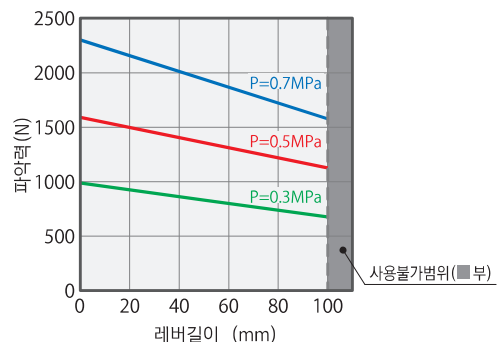
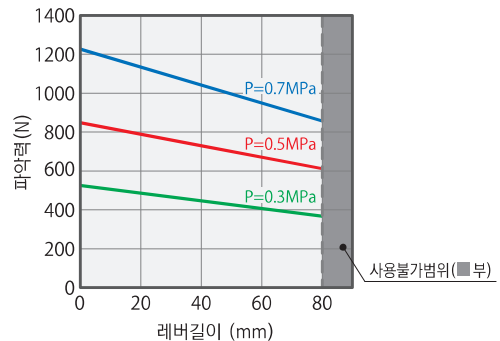
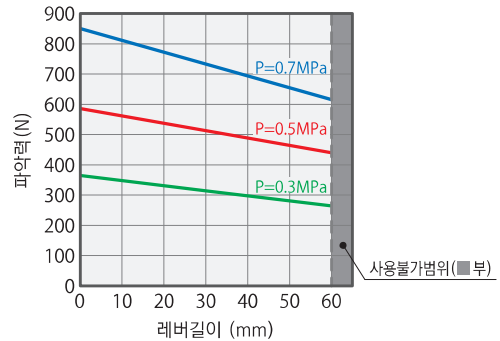
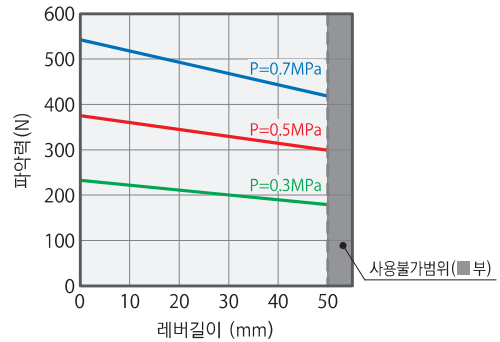
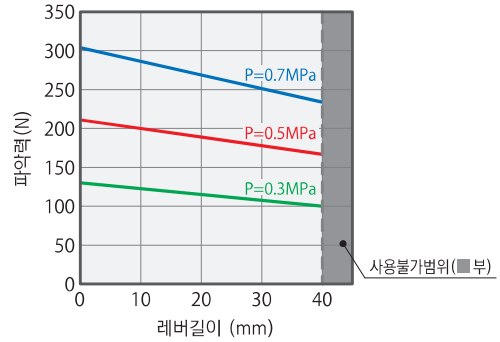
WPP 0500 (N)						
공급에어압 (MPa)	레버길이 L (mm)					
	10	20	30	40	50	60
0.7	834	772	740	704	678	616
0.5	596	551	529	507	484	440
0.3	358	331	317	304	291	264

WPP 0600 (N)						
공급에어압 (MPa)	레버길이 L (mm)					
	10	20	30	40	60	80
0.7	1207	1129	1090	1052	935	857
0.5	862	807	779	751	668	612
0.3	517	484	467	451	401	367

WPP 0800 (N)						
공급에어압 (MPa)	레버길이 L (mm)					
	10	20	40	60	80	100
0.7	2269	2143	2017	1828	1702	1576
0.5	1621	1531	1441	1306	1216	1126
0.3	973	918	864	783	729	675

주의사항

- 본표 및 그래프는 F : 파악력 (N), P : 공급에어압 (MPa), L : 레버길이 (mm)의 관계를 나타냅니다.
- 사용불가범위에서 사용되면 변형·뒤틀림·에어누수등의 원인이 됩니다.



위치결정 클램프

위치결정

클램프

서포트

벨브 · 커플러

주의사항 · 기타

캐치 실린더

WKA

로봇트 핸드

박형 평행 핸드

WPH

로봇트 핸드

3방향 척

WPP

로봇트 핸드

2방향 척

WPK

로케이트 핸드

WKH

하이파워 에어

출 클램프

SWE

하이파워 에어

스윙 클램프

WHE

하이파워 에어

링크 클램프

WCE

에어

스윙 클램프

WHA

에어

링크 클램프

WCA

에어 스피드

컨트롤 밸브

BZW

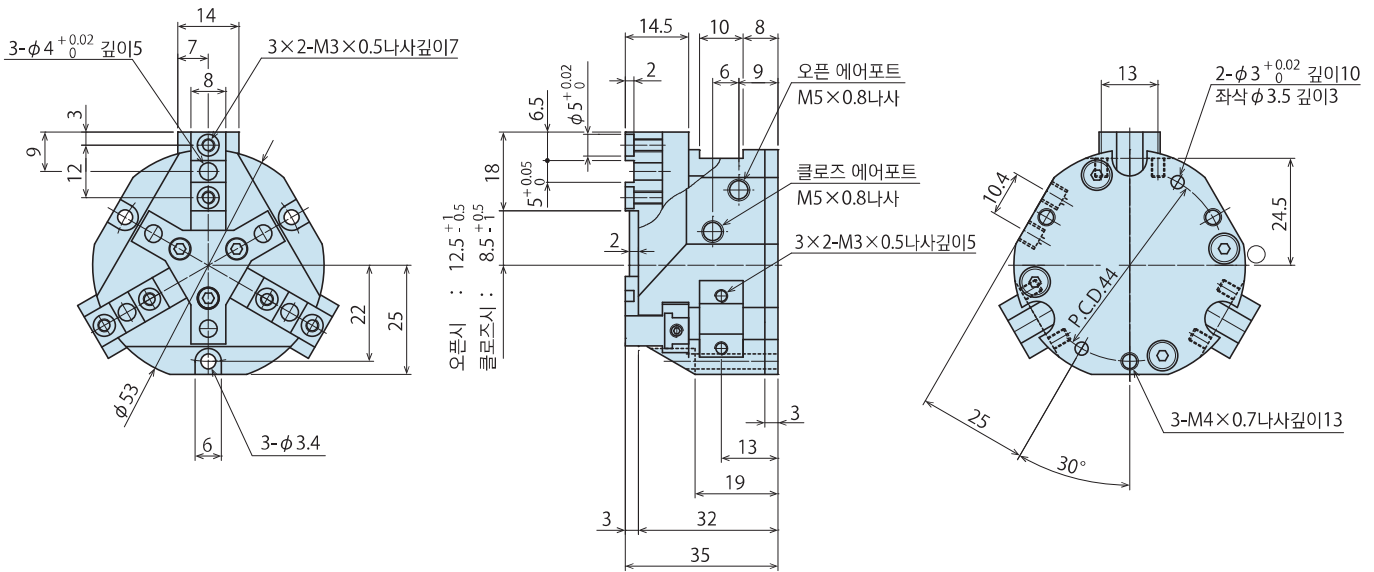
매니홀드

블럭

WHZ-MD

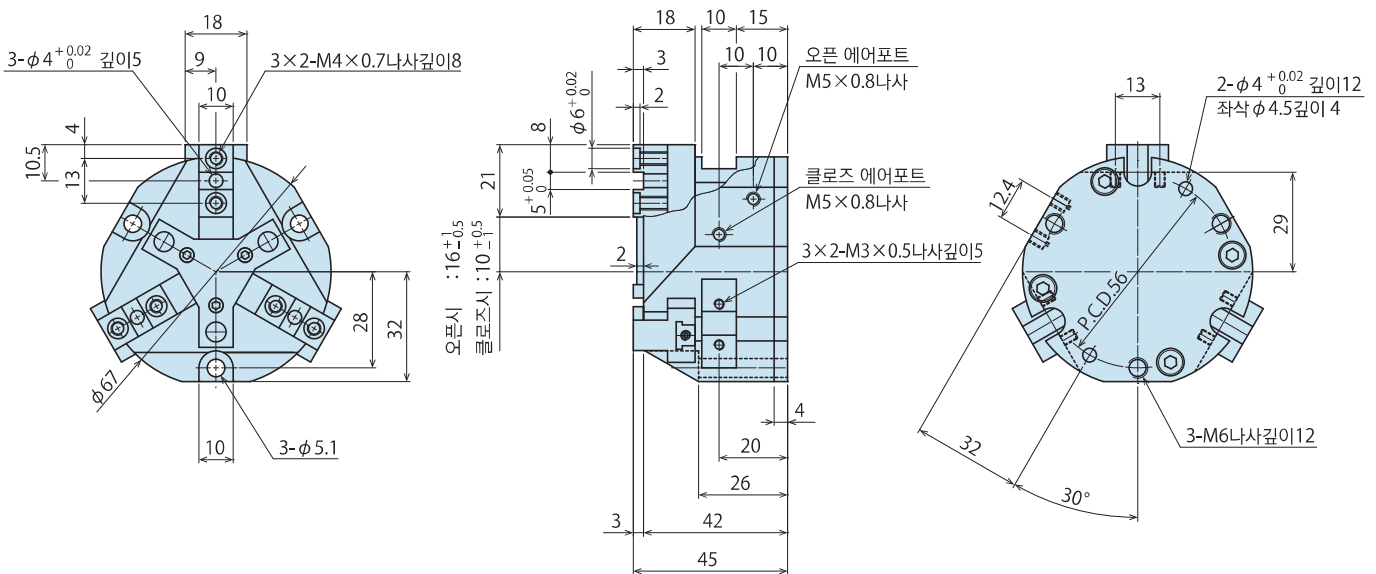
● 외형치수 : WPP0300

※ 본도는 WPP0300의 오픈상태를 나타냅니다.



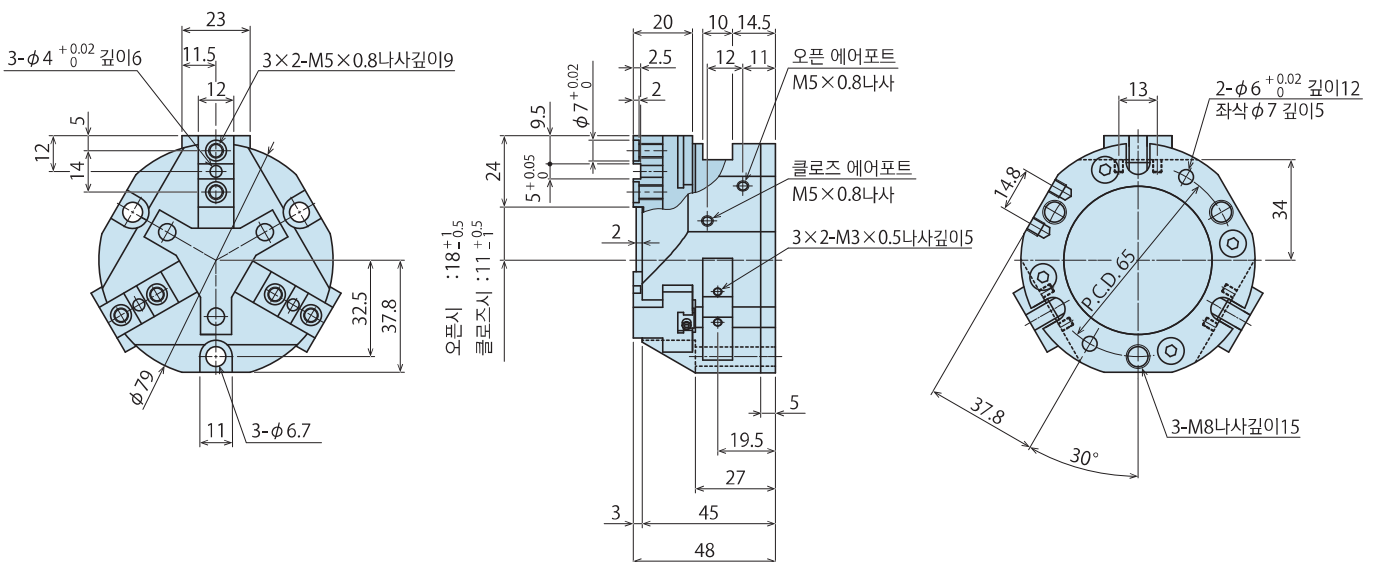
● 외형치수 : WPP0400

※ 본도는 WPP0400의 오픈상태를 나타냅니다.



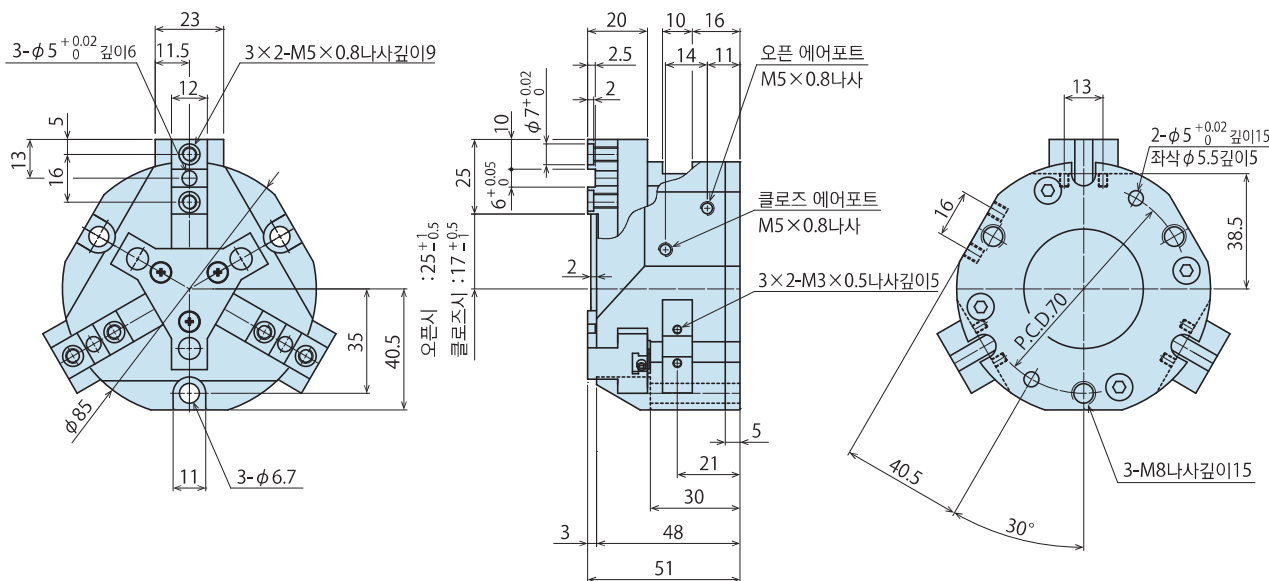
● 외형치수 : WPP0500

※ 본도는 WPP0500의 오픈상태를 나타냅니다.



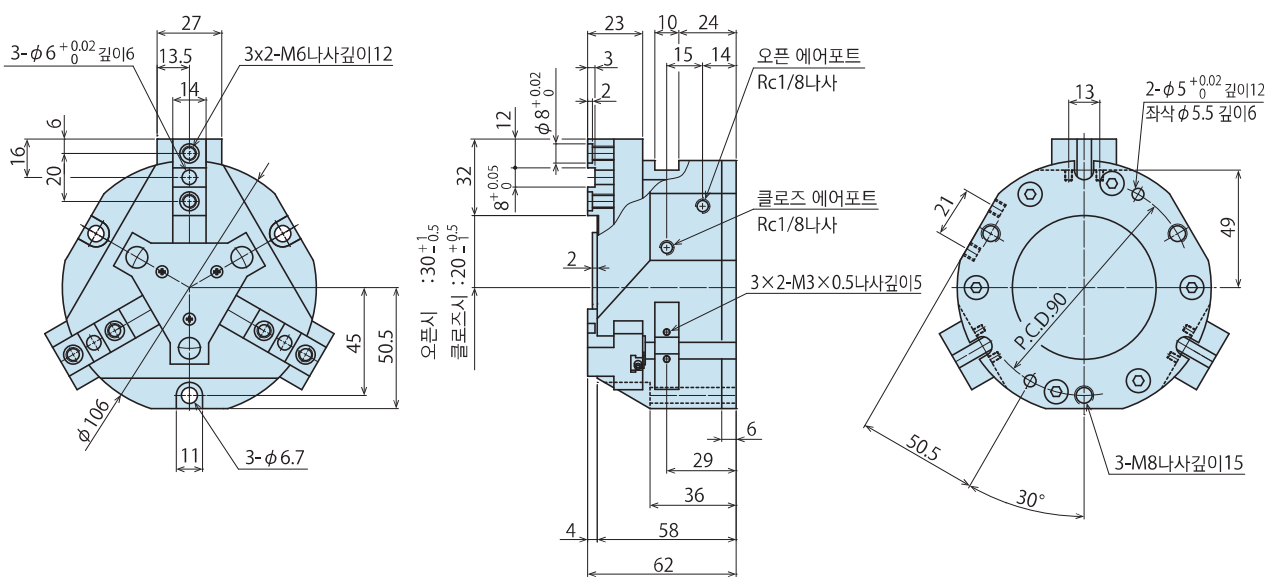
외형치수 : WPP0600

※ 본도는 WPP0600의 오픈상태를 나타냅니다.



외형치수 : WPP0800

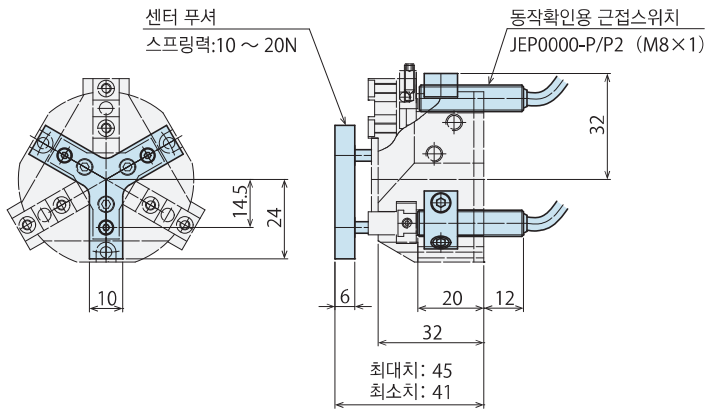
※ 본도는 WPP0800의 오픈상태를 나타냅니다.



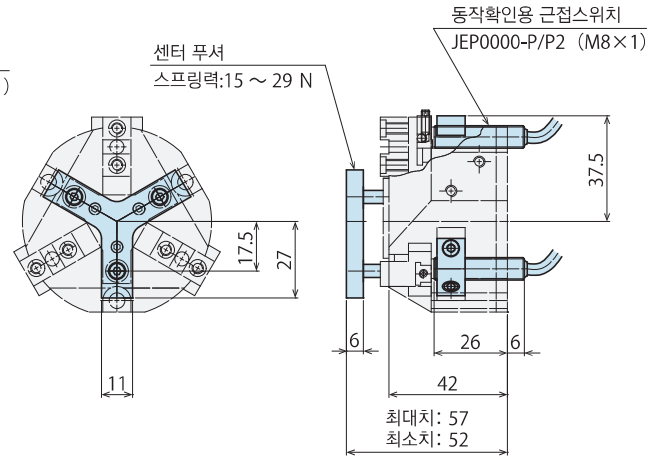
위치결정 클램프	위치결정
클램프	클램프
서포트	서포트
벨브 · 커플러	벨브 · 커플러
주의사항 · 기타	주의사항 · 기타
캐치 실린더	캐치 실린더
WKA	WKA
로봇 핸드 박형 평형 핸드	로봇 핸드 박형 평형 핸드
WPH	WPH
로봇 핸드 3방향 척	로봇 핸드 3방향 척
WPP	WPP
로봇 핸드 2방향 척	로봇 핸드 2방향 척
WPQ	WPQ
로케이트 핸드	로케이트 핸드
WKH	WKH
하이파워 에어 풀 클램프	하이파워 에어 풀 클램프
SWE	SWE
하이파워 에어 스윙 클램프	하이파워 에어 스윙 클램프
WHE	WHE
하이파워 에어 링크 클램프	하이파워 에어 링크 클램프
WCE	WCE
에어 스윙 클램프	에어 스윙 클램프
WHA	WHA
에어 링크 클램프	에어 링크 클램프
WCA	WCA
에어 스피드 컨트롤 밸브	에어 스피드 컨트롤 밸브
BZW	BZW
매니퓰드 블럭	매니퓰드 블럭
WHZ-MD	WHZ-MD

● 외형치수 : 동작 확인용 근접스위치, 센터 푸셔

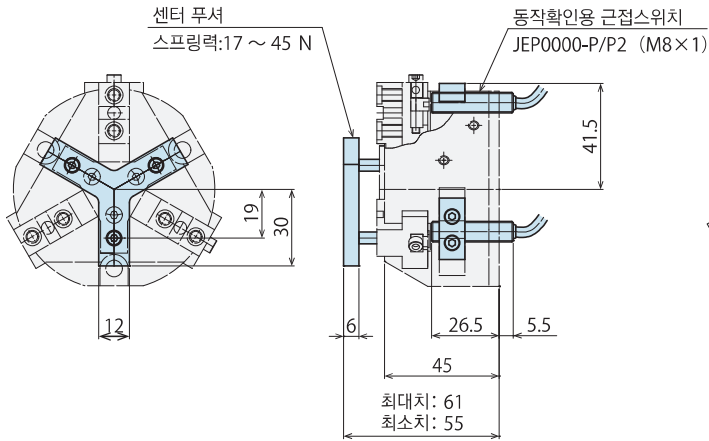
● WPP0300-□□□-C



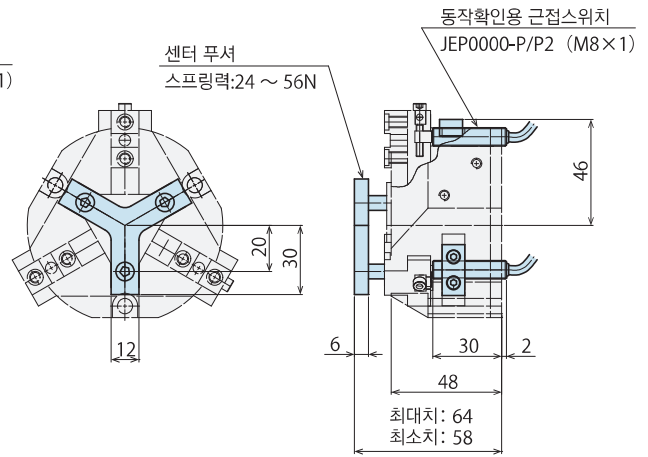
● WPP0400-□□□-C



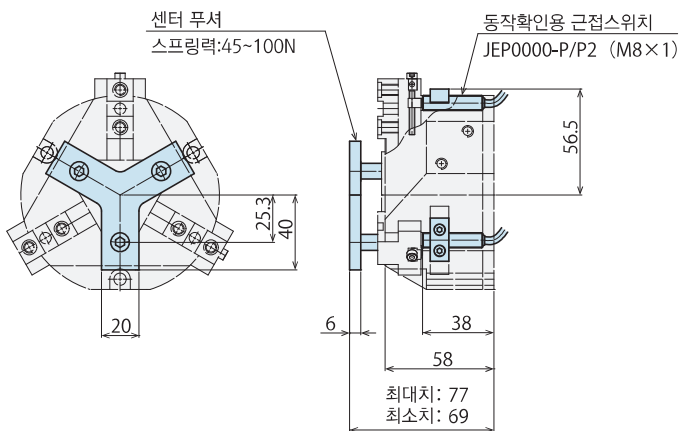
● WPP0500-□□□-C



● WPP0600-□□□-C



● WPP0800-□□□-C

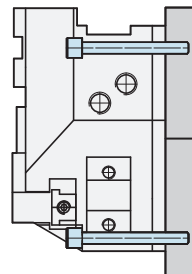
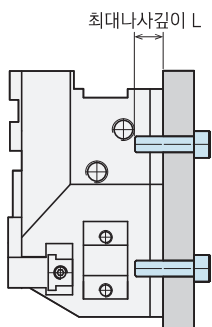


주의사항

1. WPP0300~0600에 동작확인용 근접스위치의 P타입(전장32mm)을 선택하는 경우 보다 바닥면에서 센서가 돌출 합니다. P2타입(전장16mm)을 선택하는 경우 보다 바닥면까지 들어 갑니다.

● **부착방법**

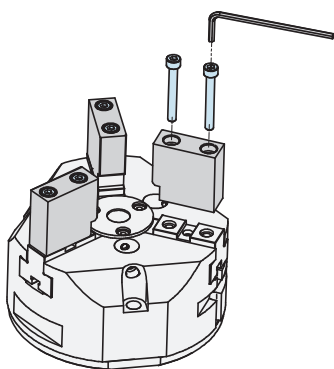
● **본체 체결토오크**



형식	부착볼트호칭	체결토오크 (N · m)	최대나사깊이 L (mm)
WPP0300	M4 × 0.7	2.5	13
WPP0400	M6	7.9	12
WPP0500	M8	15.4	15
WPP0600	M8	15.4	15
WPP0800	M8	15.4	15

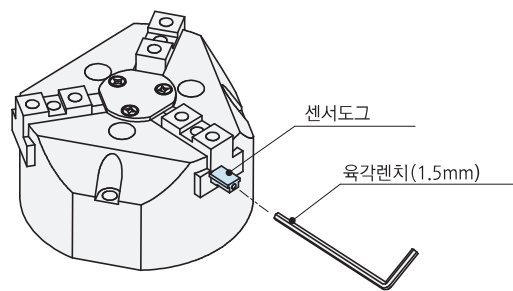
형식	부착볼트호칭	체결토오크 (N · m)
WPP0300	M3 × 0.5	1.1
WPP0400	M5 × 0.8	5.0
WPP0500	M6	7.9
WPP0600	M6	7.9
WPP0800	M6	7.9

● **레버 체결토오크**



형식	부착볼트호칭	체결토오크 (N · m)	최대나사깊이 L (mm)
WPP0300	M3 × 0.5	1.1	7
WPP0400	M4 × 0.7	2.5	8
WPP0500	M5 × 0.8	5.0	9
WPP0600	M5 × 0.8	5.0	9
WPP0800	M6	7.9	12

● **센서도그 부착방법**



실린더의 개폐감지에는 근접스위치를 사용할 수 있습니다.
센서도그의 위치를 검지위치에 맞추어 육각렌치(1.5mm)로 체결 하십시오.

- 위치결정 + 클램프
- 위치결정
- 클램프**
- 서포트
- 밸브 · 커플러
- 주의사항 · 기타
- 캐치 실린더
 - WKA
- 로봇 핸드
 - 박형 평행 핸드
 - WPH
- 로봇 핸드 3방향 척**
 - WPP**
- 로봇 핸드 2방향 척
 - W PQ
- 로케이트 핸드
 - WKH
- 하이퍼워 에어 플 클램프
 - SWE
- 하이퍼워 에어 스윙 클램프
 - WHE
- 하이퍼워 에어 링크 클램프
 - WCE
- 에어 스윙 클램프
 - WHA
- 에어 링크 클램프
 - WCA
- 에어 스피드 컨트롤 밸브
 - BZW
- 매니폴드 블럭
 - WHZ-MD