

Manifold block

매니폴드 블럭

Model WHZ-MD

Model LZY-MD

Model LZ-MS

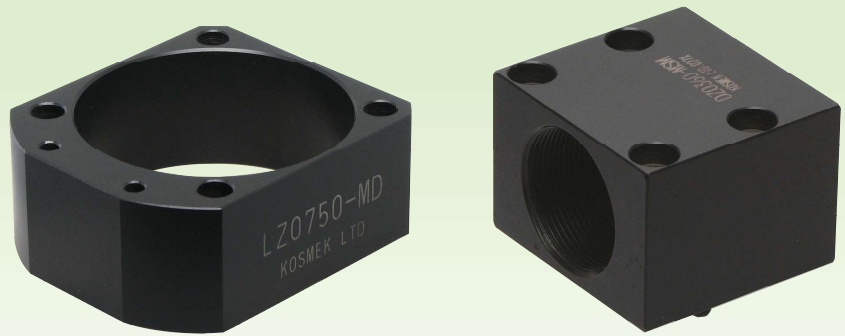
Model LZ-MP

Model TMZ-1MB

Model TMZ-2MB

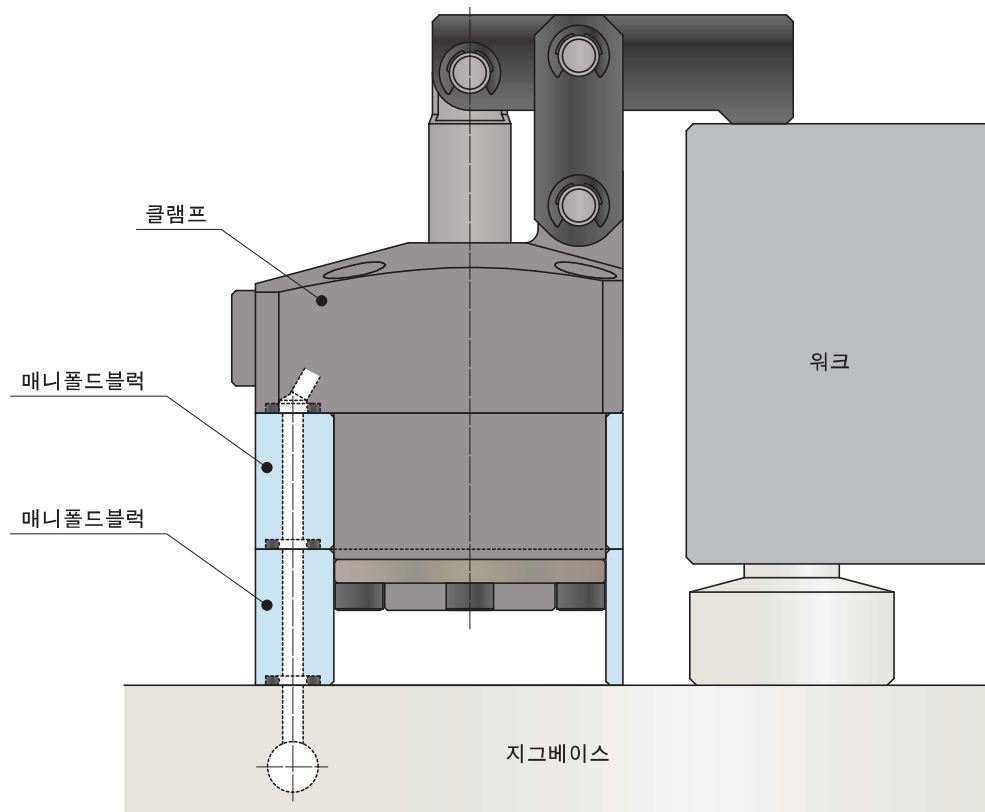
Model DZ-MG

Model DZ-MS



● 매니폴드 블럭

매니폴드 블럭으로 클램프의 부착 높이를 조정합니다.

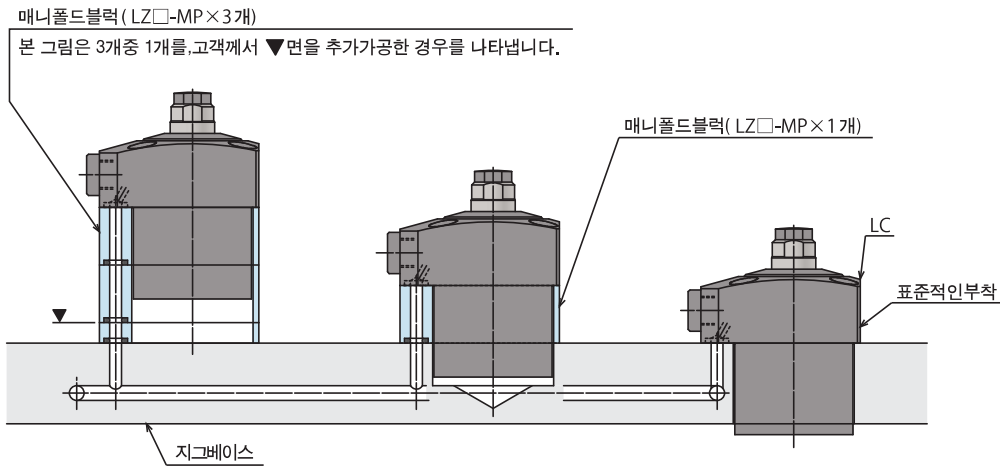


적용형식

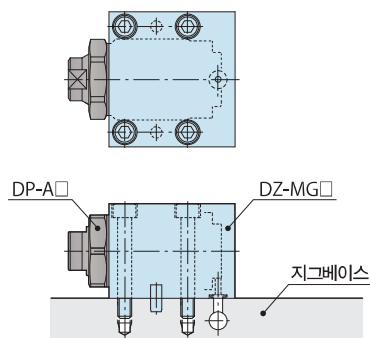
매니폴드블럭형식	대응기기형식
Model WHZ-MD	Model WCA Model WHA Model WCE Model WHE
Model LZY-MD	Model LKA Model LKE Model LHC Model LHS Model LKC Model LHA Model LHE Model LL
Model LZ-MS	Model LM Model LT Model LJ Model LG
Model LZ-MP	Model LC Model TC
Model TMZ-1MB	Model TMA-1
Model TMZ-2MB	Model TMA-2
Model DZ-MG□/MS□	Model DP

사용예

● 워크 서포트(LC)사용예



● 푸쉬실린더(DP)사용예



하이파워시리즈

에어 시리즈

유압 시리즈

밸브 · 커블러
하이드로 유니트

수동기기
악세서리

주의사항 · 기타

스크류
로케이터

VXF

수동
확경 위치결정핀

VX

매니폴드
블럭

WHZ-MD

LZY-MD

LZ-MS

LZ-MP

TMZ-1MB

TMZ-2MB

DZ-M

배관블럭
너트

DZ-R

DZ-C

DZ-P

DZ-B

LZ-S

LZ-SQ

TNZ-S

TNZ-SQ

압력 스위치

JBA

프레서 게이지

JGA/JGB

분기구

JX

커블러 스위치

PS

G4사용 이음쇠

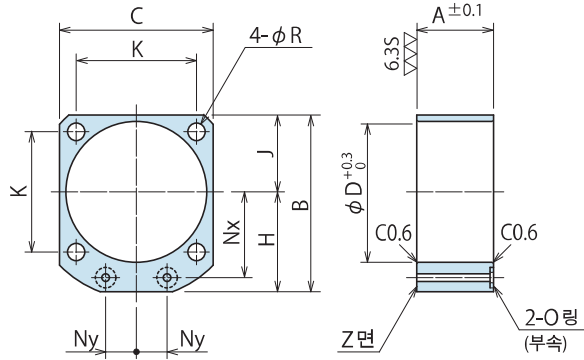
● WCA/WCE/WHA/WHE 용 매니폴드 블럭

형식표시

WHZ 048 0 - MD

사이즈
(아래표참조)

디자인No.
(제품의버전정보)



(mm)

형식	WHZ0600-MD	WHZ0320-MD	WHZ0400-MD	WHZ0500-MD	WHZ0630-MD
대응기기형식	WCE0601 WHE0600	WCA0321 WCE1001 WHA0320 WHE1000	WCA0401 WCE1601 WHA0400 WHE1600	WCA0501 WCE2501 WHA0500 WHE2500	WCA0631 WCE4001 WHA0630 WHE4000
A	23	25	27	31	35
B	54	60	67	77	88.5
C	45	50	58	68	81
D	40	46	54	64	77
H	31.5	35	38	43	48
J	22.5	25	29	34	40.5
K	34	39	45	53	65
Nx	26	28	31	36	41
Ny	9	10	13	15	20
R	5.5	5.5	5.5	6.5	6.5
O링	1BP5	1BP7	1BP7	1BP7	1BP7
질량 kg	0.1	0.1	0.1	0.2	0.2

주의사항 1. 재질 : A2017BE-T4

2. 부착볼트는 부속하지 않습니다. A치수를 참고로 부착 높이에 맞추어 준비해 주십시오.

3. 블럭의 두께(A치수)이외가 필요한 경우는, Z면을 추가가공하여 사용해 주십시오. 또는 본 그림을 참고로 제작해 주십시오.

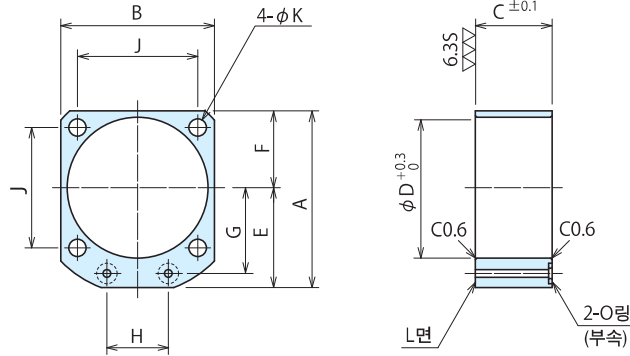
● LKA/LKC/LKE/LHA/LHC/LHE/LHS/LL용 매니폴드 블럭

형식표시

LZY 048 0 - MD

사이즈
(아래표참조)

디자인No.
(제품의버전정보)



(mm)

형식	LZY0360-MD	LZY0400-MD	LZY0480-MD	LZY0550-MD	LZY0650-MD	LZY0750-MD	LZY0900-MD	LZY1050-MD
대응기기형식	LKA0360 / LKE0360 LHA0360 / LHC0360 LHE0360 / LHS0360 LLO360	LKA0400 / LKC0400 LKE0400 / LHA0400 LHC0400 / LHE0400 LHS0400 / LLO400	LKA0480 / LKC0480 LKE0480 / LHA0480 LHC0480 / LHE0480 LHS0480 / LLO480	LKA0550 / LKC0550 LKE0550 / LHA0550 LHC0550 / LHE0550 LHS0550 / LLO550	LKA0650 / LKC0650 LHA0650 / LHC0650 LHS0650 LLO650	LKA0750 LHA0750 LHS0750 LLO750	LKA0900 LHA0900 LHS0900 LLO900	LKA1050 LHA1050 LHS1050 LLO1050
A	49	54	61	69	81	92	107	122
B	40	45	51	60	70	80	95	110
C	20	20	27	30	32	37	45	50
D	36	40	48	55	65	75	90	105
E	29	31.5	35.5	39	46	52	59.5	67
F	20	22.5	25.5	30	35	40	47.5	55
G	23.5	26	30	33.5	39.5	45	52.5	60
H	16	18	22	24	30	32	37	45
J	31.4	34	40	47	55	63	75	88
K	4.5	5.5	5.5	6.8	6.8	9	11	14
O링	1BP5	1BP5	1BP5	1BP5	1BP7	1BP7	1BP7	1BP7
질량 kg	0.2	0.2	0.3	0.4	0.5	0.8	1.2	1.7

주의사항 1. 재질 : S45C

2. 부착볼트는 부속하지 않습니다. C치수를 참고로 부착 높이에 맞추어 준비해 주십시오.

3. 블럭의 두께(C치수)이외가 필요한 경우는, L면을 추가가공하여 사용해 주십시오. 또는 본 그림을 참고로 제작해 주십시오.

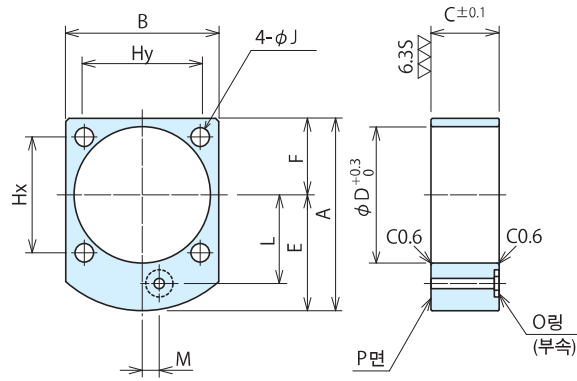
● LM/LJ/LT/LG 용 매니폴드 블럭

형식표시

LZ 048 0 - MS

사이즈
(아래표참조)

디자인No.
(제품의버전정보)



형식	LZ0300-MS	LZ0360-MS	LZ0400-MS	LZ0480-MS	LZ0550-MS	LZ0650-MS	LZ0750-MS	LZ0900-MS	LZ1050-MS
대응기기형식	LT0301 / LG0301 LM0300 / LJ0302	LT036□ / LG036□ LM0360 / LJ0362	LT040□ / LG040□ LM0400 / LJ0402	LT048□ / LG048□ LM0480 / LJ0482	LT055□ / LG055□ LM0550 / LJ0552	LT065□ / LG065□ LM0650 / LJ0652	LT075□ / LG075□ LM0750 / LJ0752	LG090□ LJ0902	LG105□ LJ1052
A	48	51.5	56.5	62	70	82	93	107	122
B	34	40	45	51	60	70	80	95	110
C	18	20	20	27	30	32	37	45	50
D	30	36	40	48	55	65	75	90	105
E	28.5	31.5	34	36.5	40	47	53	59.5	67
F	19.5	20	22.5	25.5	30	35	40	47.5	55
Hx	30	31.4	34	40	47	55	63	75	88
Hy	23	31.4	34	40	47	55	63	75	88
J	4.5	4.5	5.5	5.5	6.8	6.8	9	11	14
L	20.5	23.5	26	30	33.5	39.5	45	52.5	60
M	3	5	5	0	0	0	0	0	0
O링	1BP5	1BP5	1BP5	1BP5	1BP5	1BP7	1BP7	1BP7	1BP7
질량 kg	0.1	0.2	0.2	0.3	0.4	0.5	0.8	1.2	1.7

주의사항 1. 재질 : S45C

2. 부착볼트는 부속하지 않습니다. C치수를 참고로 부착 높이에 맞추어 준비해 주십시오.

3. 블럭의 두께(C치수)이외가 필요한 경우는, P면을 추가가공하여 사용해 주십시오. 또는 본 그림을 참고로 제작해 주십시오.

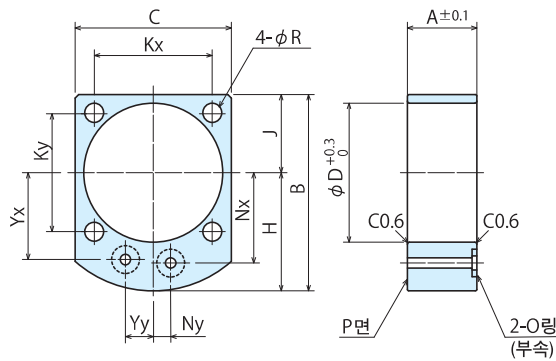
● LC/TC 용 매니폴드 블럭

형식표시

LZ 048 0 - MP

사이즈
(아래표참조)

디자인No.
(제품의 버전정보)



형식	LZ0260-MP	LZ0300-MP	LZ0360-MP	LZ0400-MP	LZ0480-MP	LZ0550-MP	LZ0650-MP	LZ0750-MP	LZ0900-MP
대응기기형식	LC0262	LC0302	LC0362	LC0402 TC0402	LC0482 TC0482	LC0552 TC0552	LC0652 TC0652	LC0752 TC0752	LC0902
A	18	18	20	20	27	30	32	37	45
B	43	48	51.5	56.5	62	70	82	93	107
C	29	34	40	45	51	60	70	80	95
D	26	30	36	40	48	55	65	75	90
H	26.5	28.5	31.5	34	36.5	40	47	53	59.5
J	16.5	19.5	20	22.5	25.5	30	35	40	47.5
Kx	25	30	31.4	34	40	47	55	63	75
Ky	21	23	31.4	34	40	47	55	63	75
Nx	18.5	20.5	23.5	26	30	33.5	39.5	45	52.5
Ny	3	3	5	5	0	0	0	0	0
R	3.4	4.5	4.5	5.5	5.5	6.8	6.8	9	11
Yx	18.5	20.5	23.5	25	28	31	37	42.5	50
Yy	7	7	8	8	11	13	14	15	15
O링	1BP5	1BP5	1BP5	1BP5	1BP5	1BP5	1BP7	1BP7	1BP7
질량 kg	0.1	0.1	0.2	0.2	0.3	0.4	0.5	0.8	1.2

주의사항 1. 재질 : S45C

2. 부착볼트는 부속하지 않습니다. A치수를 참고로 부착 높이에 맞추어 준비해 주십시오.

3. 블럭의 두께(A치수)이외가 필요한 경우는, P면을 추가가공하여 사용해 주십시오. 또는 본 그림을 참고로 제작해 주십시오.

- 하이파워시리즈
- 에어 시리즈
- 유압 시리즈
- 밸브 · 커플러
하이드로 유니트
- 수동기기
악세서리
- 주의사항 · 기타

- 스크류
로케이터
- VXF
- 수동
확경 위치결정핀
- VX
- 매니폴드
블럭
- WHZ-MD
- LZY-MD
- LZ-MS
- LZ-MP
- TMZ-1MB
- TMZ-2MB
- DZ-M

- 배관블럭
너트
- DZ-R
- DZ-C
- DZ-P
- DZ-B
- LZ-S
- LZ-SQ
- TNZ-S
- TNZ-SQ

- 압력 스위치
- JBA

- 프레서 게이지
- JGA/JGB

- 분기구
- JX

- 커플러 스위치
- PS

- G나사용 이음쇠

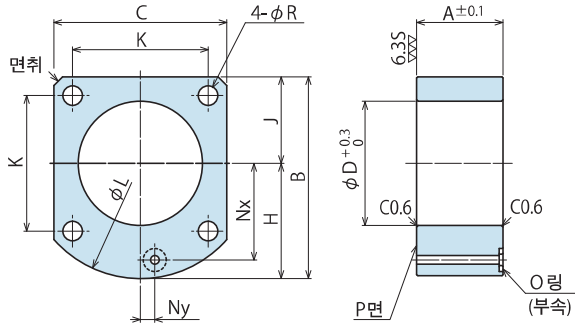
●TMA-1용 매니폴드 블럭

형식표시

TMZ 040 0 - 1MB

사이즈
(아래표참조)

디자인No.
(제품의버전정보)



(mm)

형식	TMZ0250-1MB	TMZ0400-1MB	TMZ0600-1MB	TMZ1000-1MB	TMZ1600-1MB	TMZ2500-1MB	TMZ3200-1MB
대응기기형식	TMA0250-1	TMA0400-1	TMA0600-1	TMA1000-1	TMA1600-1	TMA2500-1	TMA3200-1
A	18	21	24	28	35	42	46
B	56.5	62	69	83	95	110	122
C	45	51	60	73	85	100	110
D	33	36	43	48	60	70	85
H	34	36.5	39	46.5	52.5	60	67
J	22.5	25.5	30	36.5	42.5	50	55
K	34	40	47	57	65	75	88
L	68	73	80	97	112	129	147
Nx	26	30	33.5	40	45	52.5	60
Ny	5	0	0	0	0	0	0
R	5.5	5.5	6.8	9	11	14	14
면취	3	3	($\phi 80$)	($\phi 97$)	($\phi 112$)	($\phi 129$)	($\phi 147$)
O링	1BP5	1BP5	1BP5	1BP5	1BP7	1BP7	1BP7
질량 kg	0.2	0.3	0.5	0.9	1.4	2.2	2.6

주의사항 1. 재질 :S45C

- 부착볼트는 부속하지 않습니다. A치수를 참고로 부착 높이에 맞추어 준비해 주십시오.
- 블럭의 두께(A치수)이외가 필요한 경우는, P면을 추가가공하여 사용해 주십시오. 또는 본 그림을 참고로 제작해 주십시오.

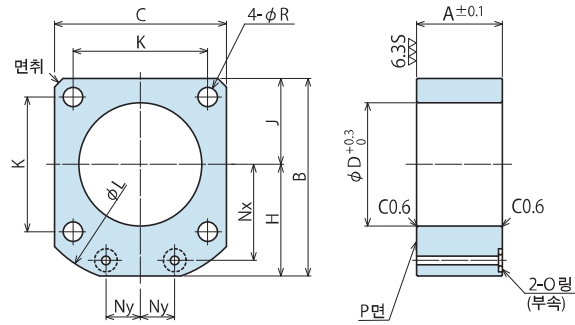
●TMA-2용 매니폴드 블럭

형식표시

TMZ 040 0 - 2MB

사이즈
(아래표참조)

디자인No.
(제품의버전정보)



(mm)

형식	TMZ0250-2MB	TMZ0400-2MB	TMZ0600-2MB	TMZ1000-2MB	TMZ1600-2MB	TMZ2500-2MB	TMZ3200-2MB
대응기기형식	TMA0250-2	TMA0400-2	TMA0600-2	TMA1000-2	TMA1600-2	TMA2500-2	TMA3200-2
A	15	16	18	20	24	28	32
B	54	61	69	82.5	94.5	109.5	122
C	45	51	60	73	85	100	110
D	33	36	43	48	60	70	85
H	31.5	35.5	39	46	52	59.5	67
J	22.5	25.5	30	36.5	42.5	50	55
K	34	40	47	57	65	75	88
L	68	75	83	100	113	133	147
Nx	26	30	33.5	40	45	52.5	60
Ny	9	10	12	15	16	18.5	20
R	5.5	5.5	6.8	9	11	14	14
면취	3	3	3	4	5	8	($\phi 147$)
O링	1BP5	1BP5	1BP5	1BP5	1BP7	1BP7	1BP7
질량 kg	0.2	0.3	0.4	0.6	0.9	1.5	1.8

주의사항 1. 재질 :S45C

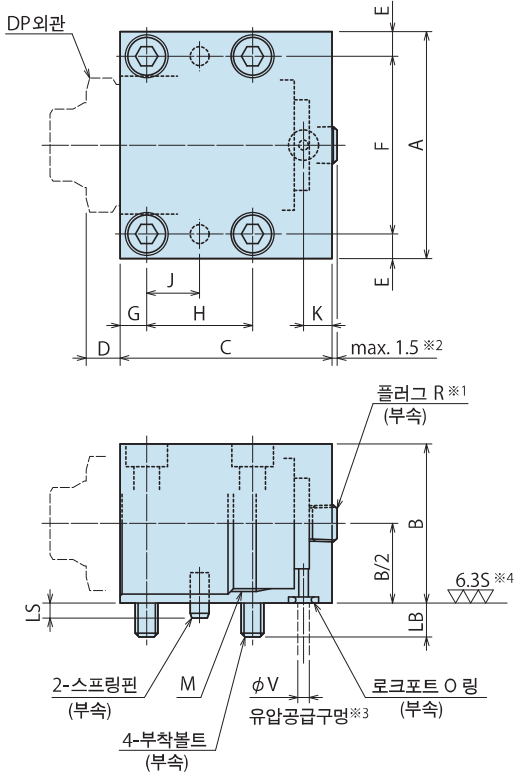
- 부착볼트는 부속하지 않습니다. A치수를 참고로 부착 높이에 맞추어 준비해 주십시오.
- 블럭의 두께(A치수)이외가 필요한 경우는, P면을 추가가공하여 사용해 주십시오. 또는 본 그림을 참고로 제작해 주십시오.

● DP용 매니폴드 블럭

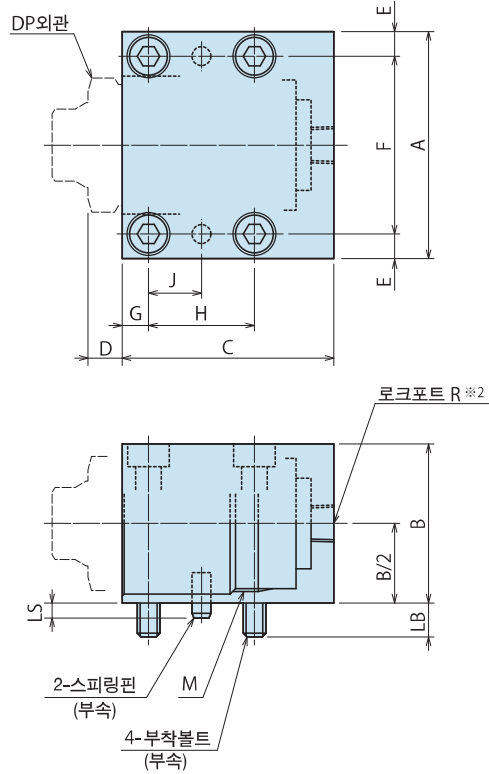
형식표시



※아래 그림은 DZ□0-MG□(가스켓 타입)을 나타냅니다.



※아래 그림은 DZ□0-MS□(배관 타입)을 나타냅니다.



주의사항

- 재질 : S45C
- 배관방식 G:가스켓 타입은, R나사 플러그가 조립된 상태에서 출하됩니다. 플러그의 돌출 치수는 편차가 있습니다.
- 배관방식 S:배관타입에는, 플러그는 부속하지 않습니다.
- 고객사공의 유압공급 구멍 추천치를 나타냅니다. 서로 조립되는 부근에 날카로운 모서리나, 내부에 절분등의 이물질이 없도록 해 주십시오.
- O링 접속면은 $\nabla\nabla\nabla$ 로해 주십시오.

형식	DZ0160-MG□									DZ0220-MG□			DZ0240-MG□			DZ0300-MG□			DZ0360-MG□			DZ0450-MG□			DZ0550-MG□			DZ0650-MG□			DZ0800-MG□			
	DZ0160-MS□									DZ0220-MS□			DZ0240-MS□			DZ0300-MS□			DZ0360-MS□			DZ0450-MS□			DZ0550-MS□			DZ0650-MS□			DZ0800-MS□			
스트로크코드		S	M	L	S	M	L	S	M	L	S	M	L	S	M	L	S	M	L	S	M	L	S	M	L	S	M	L	S	M	L	S	M	L
대응기형식	형식	DP0160-□									DP0221-□			DP0241-□			DP0301-□			DP0361-□			DP0451-□			DP0551-□			DP0651-□			DP0801-□		
	스트로크코드	S	M	L	S	M	L	S	M	L	S	M	L	S	M	L	S	M	L	S	M	L	S	M	L	S	M	L	S	M	L	S	M	L
A		32			38			45			50			60			75			90			105			120								
B		22			28			32			38			42			52			62			72			88								
C		34	40	49	32.5	38.5	51.5	35	42.5	59	38.5	45.5	65	43	56	77	50	63	85.5	56	69.5	92	65	79	108.5	70	88	119						
D		6			8			8			9			9			13			13			15			15								
E		4.5			4.5			6			6			6.5			8.5			10			11			11								
F		23			29			33			38			47			58			70			83			98								
G		5			5			6			6			7			8			9			11			11								
H		12	18		12	18		12	18		16	22		18	28		20	30		24	36		30	42		34	52							
J		6	9		6	9		6	9		8	11		9	14		10	15		12	18		15	21		17	26							
K		7.5			7.5			7.5			7.5			7.5			11.5			11.5			11.5			11.5								
LB		7			6			8			7			9			11			13			15			15								
LS		3			3			3			4			4			4			4			6			7								
M (호칭×피치)		M16×1.5			M22×1.5			M24×1.5			M30×1.5			M36×1.5			M45×1.5			M55×2			M65×2			M80×2								
R		Rc1/8			Rc1/8			Rc1/8			Rc1/8			Rc1/8			Rc1/4			Rc1/4			Rc1/4			Rc1/4								
부착볼트		M4×0.7×25			M4×0.7×30			M5×0.8×35			M5×0.8×40			M6×45			M8×55			M10×65			M12×75			M12×90								
O링		1BP5			1BP5			1BP5			1BP5			1BP5			1BP7			1BP7			1BP7			1BP7								
스프링핀		φ3×8			φ3×8			φ3×8			φ5×12			φ5×12			φ6×12			φ6×12			φ8×16			φ10×20								
V		3			3			3			5			5			5			5			5			5								
질량	kg	0.15	0.15	0.2	0.2	0.2	0.3	0.3	0.4	0.5	0.4	0.5	0.6	0.6	0.7	1	1	1.2	1.7	1.5	1.8	2.5	2.2	2.8	3.8	3.2	4	5.5						

하이파워시리즈

에어 시리즈

유압 시리즈

밸브·커플러
하이드로 유닛

수동기기
악세서리

주의사항·기타

스크류
로케이터

VXF

수동
확경 위치결정핀

VX

매니폴드
블럭

WHZ-MD

LZY-MD

LZ-MS

LZ-MP

TMZ-1MB

TMZ-2MB

DZ-M

배관블럭
너트

DZ-R

DZ-C

DZ-P

DZ-B

LZ-S

LZ-SQ

TNZ-S

TNZ-SQ

압력 스위치

JBA

프레서 게이지

JGA/JGB

분기구

JX

커플러 스위치

PS

G나사용 이음쇠

Piping block / Nut

배관 블록/너트

- Model DZ-R
- Model DZ-C
- Model DZ-P
- Model DZ-B
- Model LZ-S
- Model LZ-SQ
- Model TNZ-S
- Model TNZ-SQ

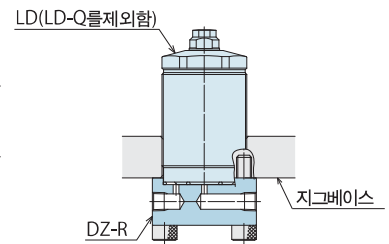
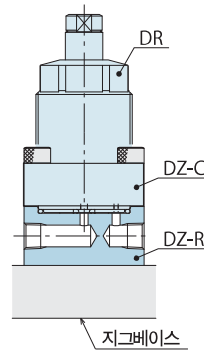


적용형식/사용예

DZ-R

DR/LD/WNC용 배관블럭

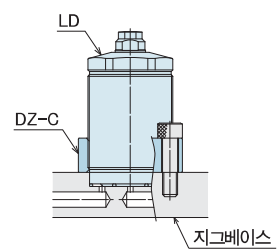
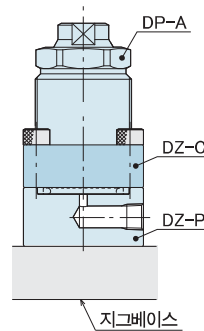
대응기형식 : DR / LD / WNC



DZ-C

DP/DR/DS/DT/LD/WNC용 플랜지형 너트

대응기형식 : DP / DR / DS / DT / LD / WNC

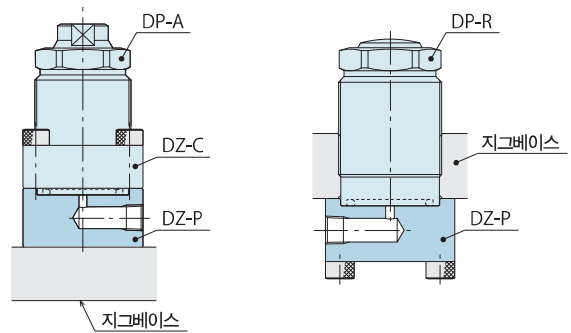


적용형식/사용예

DZ-P

DP용 배관블럭

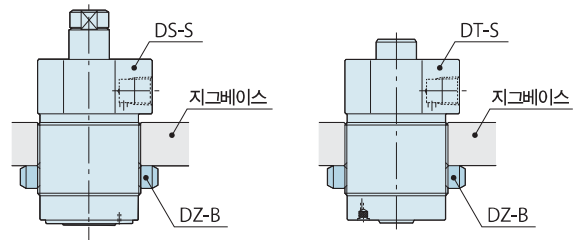
대응기기형식 : DP



DZ-B

DP/DR/DS/DT용 격벽너트

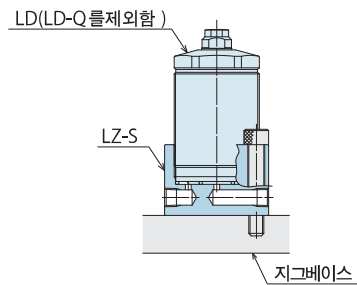
대응기기형식 : DP / DR / DS / DT



LZ-S

LD/WNC용 배관블럭

대응기기형식 : LD / WNC



TNZ-S

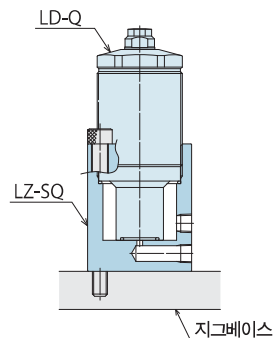
TNC용 배관블럭

대응기기형식:TNC

LZ-SQ

LD-Q용배관블럭

대응기기형식 :LD-Q



TNZ-SQ

TNC-Q용배관블럭

대응기기형식 :TNC-Q

하이파워시리즈

에어 시리즈

유압 시리즈

밸브 · 커플러
하이드로 유닛

수동기기
악세서리

주의사항 · 기타

스크류
로케이터

VXF

수동
확경 위치결정핀

VX

매니홀드
블럭

WHZ-MD

LZY-MD

LZ-MS

LZ-MP

TMZ-1MB

TMZ-2MB

DZ-M

배관블럭
너트

DZ-R

DZ-C

DZ-P

DZ-B

LZ-S

LZ-SQ

TNZ-S

TNZ-SQ

압력 스위치

JBA

프레서 게이지

JGA/JGB

분기구

JX

커플러 스위치

PS

G나사용 이음쇠

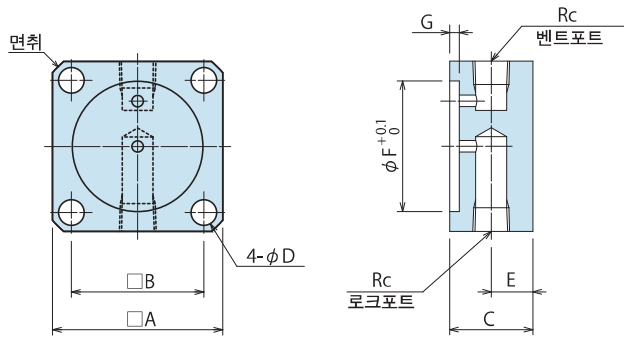
DR/LD/WNC 용 배관블럭

형식표시

DZ 036 0 - R

사이즈
(아래표참조)

디자인No.
(제품의버전정보)



(mm)

형식	DZ0220-R	DZ0240-R	DZ0260-R	DZ0300-R	DZ0360-R	DZ0450-R	DZ0550-R	DZ0600-R	DZ0650-R	DZ0800-R
대응기기형식	DR0221 LD0222 WNC0350	DR0241 -	- LD0262*1 WNC0600	DR0301 LD0302*1 WNC1000	DR0361 LD0362*1 WNC1600	DR0451 LD0452*1 WNC3000	DR0551 -	- WNC6000	DR0651 -	DR0801 -
A	28	32	35	38	45	55	70	75	80	90
B	21	23	26	29	35	42	54	59	62	72
C	19	19	19	22	22	25	25	25	25	28
D	4.5	5.5	5.5	5.5	6.8	9	11	11	14	14
E	9.5	9.5	9.5	11	11	12.5	12.5	12.5	12.5	14
F	20.5	22.5	24.5	28.5	34.5	43.5	53	58	63	78
G	2.5	2.5	2.5	2.5	2.5	3.5	3.5	3.5	3.5	4
Rc	Rc1/8	Rc1/8	Rc1/8	Rc1/8	Rc1/8	Rc1/4	Rc1/4	Rc1/4	Rc1/4	Rc1/4
면취	C2	C3	C3	C3	C3	C4	C5	C4	C5.5	C5.5
질량 kg	0.1	0.2	0.2	0.2	0.3	0.6	0.8	0.9	1.0	1.5

주의사항 1. 재질 : S45C

2. 부착볼트는 부속하지 않습니다. C치수를 참고로 부착 높이에 맞추어 준비해 주십시오.

*1. LD-Q:워크서포트 유압상승 롱스트로크 타입에는 대응하지 않습니다. (LZ-SQ에서 선정해 주십시오.)

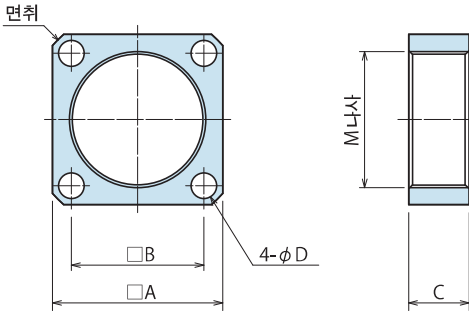
DP/DR/DS/DT/LD/WNC 용 플랜지형 너트

형식표시

DZ 036 0 - C

사이즈
(아래표참조)

디자인No.
(제품의버전정보)



(mm)

형식	DZ0160-C	DZ0220-C	DZ0240-C	DZ0260-C	DZ0300-C	DZ0360-C	DZ0450-C	DZ0550-C	DZ0600-C	DZ0650-C	DZ0800-C
대응기기형식	DP0160 -	DP0221 DR0221 DS0221 -	DP0241 DR0241 DS0241 -	- LD0262 WNC0600	DP0301 DR0301 DS0301 -	DP0361 DR0361 DS0361 LD0362 WNC1600	DP0451 DR0451 DS0451 DT0451 LD0452 WNC3000	DP0551 DR0551 DS0551 DT0551 -	- WNC6000	DP0651 DR0651 DS0651 DT0651 -	DP0801 DR0801 DS0801 DT0801 -
A	25	28	32	35	38	45	55	70	75	80	90
B	18	21	23	26	29	35	42	54	59	62	72
C	12	14	14	14	15	16	18	20	22	25	25
D	4.5	4.5	5.5	5.5	5.5	6.8	9	11	11	14	14
M(호칭×피치)	M16×1.5	M22×1.5	M24×1.5	M26×1.5	M30×1.5	M36×1.5	M45×1.5	M55×2	M60×2	M65×2	M80×2
면취	C2	C2	C3	C3	C3	C3	C4	C5	C4	C5.5	C5.5
질량 kg	0.04	0.04	0.06	0.07	0.08	0.1	0.2	0.4	0.45	0.5	0.6

주의사항 1. 재질 : S45C

2. 부착볼트는 부속하지 않습니다. C치수를 참고로 부착 높이에 맞추어 준비해 주십시오.

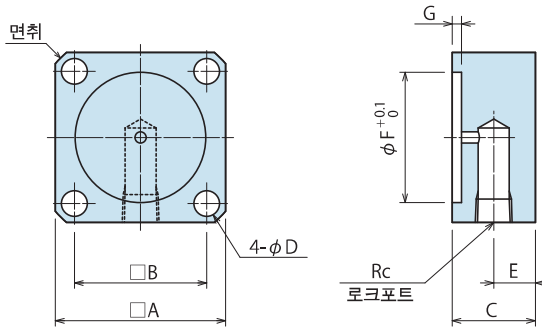
● DP용 배관블럭

형식표시

DZ 036 0 - P

사이즈
(아래표참조)

디자인No.
(제품의 버전정보)



(mm)

형식	DZ0160-P	DZ0220-P	DZ0240-P	DZ0300-P	DZ0360-P	DZ0450-P	DZ0550-P	DZ0650-P	DZ0800-P
대응기기형식	DP0160	DP0221	DP0241	DP0301	DP0361	DP0451	DP0551	DP0651	DP0801
A	25	28	32	38	45	55	70	80	90
B	18	21	23	29	35	42	54	62	72
C	19	19	19	22	22	25	25	25	28
D	4.5	4.5	5.5	5.5	6.8	9	11	14	14
E	9.5	9.5	9.5	11	11	12.5	12.5	12.5	14
F	14.5	20.5	22.5	28.5	34.5	43.5	53	63	78
G	1.5	2.5	2.5	2.5	2.5	3.5	3.5	3.5	4
Rc	Rc1/8	Rc1/8	Rc1/8	Rc1/8	Rc1/8	Rc1/4	Rc1/4	Rc1/4	Rc1/4
면취	C2	C2	C3	C3	C3	C4	C5	C5.5	C5.5
질량 kg	0.1	0.1	0.2	0.2	0.3	0.6	0.8	1.0	1.5

주의사항 1. 재질 : S45C

2. 부착볼트는 부속하지 않습니다. C치수를 참고로 부착 높이에 맞추어 준비해 주십시오.

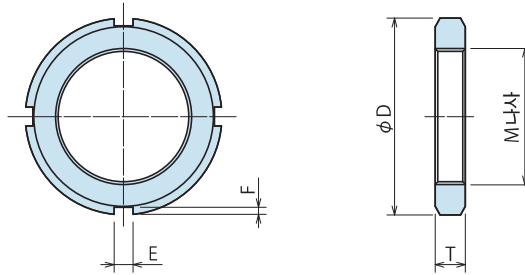
● DP/DR/DS/DT 용 격벽 너트

형식표시

DZ 036 0 - B

사이즈
(아래표참조)

디자인No.
(제품의 버전정보)



(mm)

형식	DZ0160-B	DZ0220-B	DZ0240-B	DZ0300-B	DZ0360-B	DZ0450-B	DZ0550-B	DZ0650-B	DZ0800-B
대응기기형식	DP0160	DP0221	DP0241	DP0301	DP0361	DP0451	DP0551	DP0651	DP0801
	-	DR0221	DR0241	DR0301	DR0361	DR0451	DR0551	DR0651	DR0801
	-	DS0221	DS0241	DS0301	DS0361	DS0451	DS0551	DS0651	DS0801
	-	-	-	-	DT0361	DT0451	DT0551	DT0651	DT0801
D	25	32	38	45	52	65	75	85	105
E	4	5	5	5	5	6	7	7	8
F	2	2	2	2	2	2.5	3	3	3.5
M (호칭×피치)	M16×1.5	M22×1.5	M24×1.5	M30×1.5	M36×1.5	M45×1.5	M55×2	M65×2	M80×2
T	5	6	7	7	8	10	11	12	15
질량 kg	0.02	0.03	0.03	0.05	0.08	0.1	0.2	0.3	0.5

주의사항 1. 재질 : S45C

- 하이파워시리즈
- 에어 시리즈
- 유압 시리즈
- 밸브·커플러
하이드로 유닛
- 수동기기
악세서리
- 주의사항·기타

- 스크류
로케이터
- VXF
- 수동
확경 위치결정핀
- VX
- 매니홀드
블럭
- WHZ-MD
- LZY-MD
- LZ-MS
- LZ-MP
- TMZ-1MB
- TMZ-2MB
- DZ-M

- 배관블럭
너트
- DZ-R
- DZ-C
- DZ-P
- DZ-B
- LZ-S
- LZ-SQ
- TNZ-S
- TNZ-SQ

- 압력 스위치
- JBA

- 프레서 게이지
- JGA/JGB

- 분기구
- JX

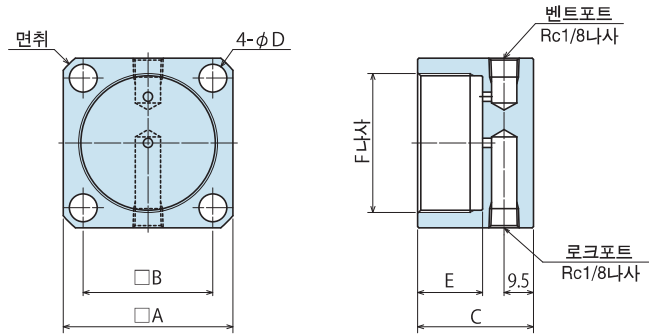
- 커플러 스위치
- PS

- G나사용 이음쇠

LD/WNC용 배관블럭

형식표시

LZ 036 0 - S
 사이즈 (아래표참조) 디자인No. (제품의 버전정보)



형식	LZ0220-S	LZ0260-S	LZ0300-S	LZ0360-S	LZ0450-S	LZ0600-S
대응기기형식	LD0222 WNC0350	LD0262(Q타입은제외) ※1 WNC0600	LD0302(Q타입은제외) ※1 WNC1000	LD0362(Q타입은제외) ※1 WNC1600	LD0452(Q타입은제외) ※1 WNC3000	- WNC6000
A	28	35	38	45	55	75
B	21	26	29	35	42	59
C	30.5	32.5	33.5	34.5	37.5	41.5
D	4.5	5.5	5.5	6.8	9	11
E	14	16	17	18	21	25
F (호칭×피치)	M22×1.5	M26×1.5	M30×1.5	M36×1.5	M45×1.5	M60×2
면취	C2	C3	C3	C3	C4	C4
질량 kg	0.12	0.20	0.24	0.34	0.52	1.12

주의사항 1. 재질 : S45C

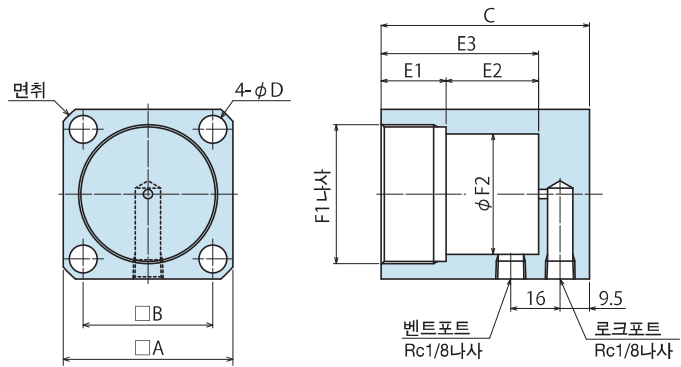
2. 부착볼트는 부속하지 않습니다. C치수를 참고로 부착 높이에 맞추어 준비해 주십시오.

※1. LD-Q : 워크서포트 유압상승 롱스트로크 타입에는 대응하지 않습니다. (LZ-SQ에서 선정해 주십시오.)

LD-Q 용 배관블럭

형식표시

LZ 036 0 - SQ
 사이즈 (아래표참조) 디자인No. (제품의 버전정보)



형식	LZ0260-SQ	LZ0300-SQ	LZ0360-SQ	LZ0450-SQ
대응기기형식	LD0262-Q※2	LD0302-Q※2	LD0362-Q※2	LD0452-Q※2
A	35	38	45	55
B	26	29	35	42
C	49.5	53	60.5	67.5
D	5.5	5.5	6.8	9
E1	16	17	18	21
E2	17	19.5	26	30
E3	33	36.5	44	51
F1 (호칭×피치)	M26×1.5	M30×1.5	M36×1.5	M45×1.5
F2	20	24	30	39
면취	C3	C3	C3	C4
질량 kg	0.31	0.38	0.58	0.89

주의사항 1. 재질 : S45C

2. 부착볼트는 부속하지 않습니다. C치수를 참고로 부착 높이에 맞추어 준비해 주십시오.

※2. LD-EQ:워크서포트 스프링부상 롱스트로크 타입의 경우에는,LZ-S를 선정해 주십시오.

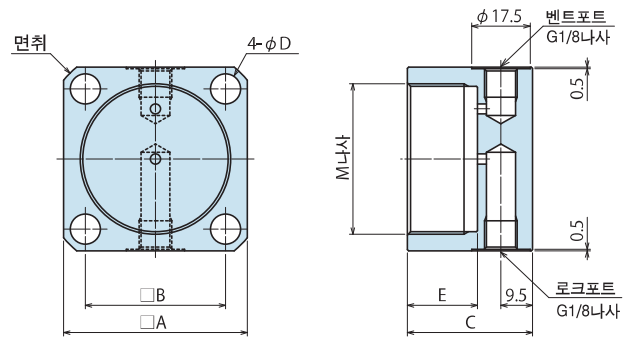
● TNC 용 배관블럭

형식표시

TNZ 060 0 - S

사이즈
(아래표참조)

디자인No.
(제품의 버전정보)



형식	TNZ0400-S	TNZ0600-S	TNZ1000-S	TNZ1600-S
대응기기형식	TNC0400	TNC0600	TNC1000	TNC1600
A	35	38	45	55
B	26	29	35	42
C	32.5	33.5	34.5	37.5
D	5.5	5.5	6.8	9
E	16	17	18	21
M (호칭×피치)	M26×1.5	M30×1.5	M36×1.5	M45×1.5
면취	C3	C3	C3	C4
질량 kg	0.20	0.23	0.34	0.52

- 주의사항 1. 재질 : S45C
2. 부착볼트는 부속하지 않습니다. C치수를 참고로 부착 높이에 맞추어 준비해 주십시오.

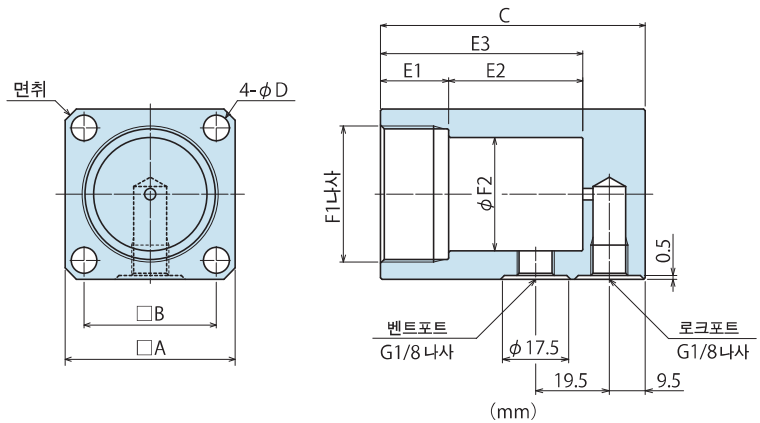
● TNC-Q 용 배관블럭

형식표시

TNZ 060 0 - SQ

사이즈
(아래표참조)

디자인No.
(제품의 버전정보)



형식	TNZ0400-SQ	TNZ0600-SQ	TNZ1000-SQ	TNZ1600-SQ
대응기기형식	TNC0400-Q	TNC0600-Q	TNC1000-Q	TNC1600-Q
A	35	38	45	55
B	26	29	35	42
C	56	63.5	70	86.5
D	5.5	5.5	6.8	9
E1	16	17	18	21
E2	23.5	30	35.5	49
E3	39.5	47	53.5	70
F1 (호칭×피치)	M26×1.5	M30×1.5	M36×1.5	M45×1.5
F2	20	24	30	39
면취	C3	C3	C3	C4
질량 kg	0.36	0.46	0.68	1.16

- 주의사항 1. 재질 : S45C
2. 부착볼트는 부속하지 않습니다. C치수를 참고로 부착 높이에 맞추어 준비해 주십시오.

- 하이파워시리즈
- 에어 시리즈
- 유압 시리즈
- 밸브 · 커플러
하이드로 유니트
- 수동기기
악세서리
- 주의사항 · 기타

- 스크류
로케이터
- VXF
- 수동
확경 위치결정핀
- VX
- 매니홀드
블럭
- WHZ-MD
- LZY-MD
- LZ-MS
- LZ-MP
- TMZ-1MB
- TMZ-2MB
- DZ-M

- 배관블럭
너트
- DZ-R
- DZ-C
- DZ-P
- DZ-B
- LZ-S
- LZ-SQ
- TNZ-S
- TNZ-SQ

- 압력 스위치
- JBA
- 프레서 게이지
- JGA/JGB
- 분기구
- JX
- 커플러 스위치
- PS
- G나사용 이음쇠

● 주의사항

● 부착시공상의 주의사항(유압시리즈 공통)

1) 사용유체의 확인

- 반드시 「유압작동유 리스트」를 참고로 적절한 기름을 사용하십시오.

2) 배관전 처치

- 배관 · 관이음쇠 · 지그의 기름구멍등은, 충분히 세척을 한 다음 청결한 것을 사용해 주십시오.
- 회로안의 먼지나 절분이 누유나 동작불량의 원인이 됩니다.
- 일부 밸브를 제외한 당사제품에는 유압계통이나 배관등의 먼지 · 불순물 침입을 방지하는 기능은 가지고 있지 않습니다.

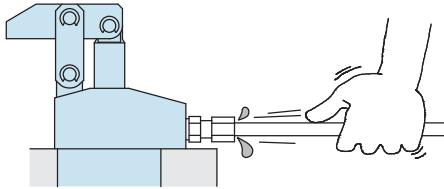
3) 씰 테이프 감는 법

- 나사부 선단을 1~2산 남기고 감아주십시오.
- 씰 테이프의 절단된 끝부분이 누유나 동작불량의 원인이 됩니다.
- 배관 시공시는 기기내 이물질이 침입하지 않게 하기위해, 작업 환경을 청결히하여 적절한 시공을 해 주십시오.

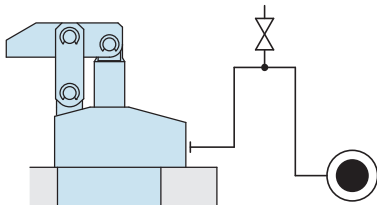
4) 유압회로중의 에어빼기

- 유압회로중에 다량의 에어가 혼입된채로 사용하면,동작시간이 상당히 길어집니다.
배관시공후 또는, 펌프의 기름탱크가 빈 상태에서 에어를 이송시키는 경우는, 반드시 이하의 순서로 에어빼기를 실시해 주십시오.

- ① 유압회로의 공급압력을 2MPa 이하로 해 주십시오.
- ② 클램프 · 실린더 · 워크서포트등에 가장 가까운 배관이음쇠부분의 캡너트를 1회전 느슨하게 해 주십시오.
- ③ 배관을 좌우로 흔들어, 배관이음쇠가 들어간 부분을 느슨하게 해 주십시오.
에어가 혼입된 작동유가 나옵니다.



- ④ 에어의 섞임이 없어지면,캡너트를 체결합니다.
- ⑤ 유압회로안의 최상부 및 말단의 클램프 부근에서 에어빼기를 하면 보다 효과적입니다.(가스킷타입을 사용하는 경우는,유압회로중의 최상부 부근에 에어빼기변을 설치해 주십시오.)



5) 풀림 체크와 조임

- 기기 부착 당초에는 초기나사 접촉물저하로 볼트,너트등의 체결력이 저하됩니다.
적당한 풀림 체크와 다시 한번 더 조여주십시오.

● 유압작동유 리스트

ISO 점도그래이드 ISO-VG-32

메이커명	내마모성 작동유	다목적 범용유
SHOWA SHELL석유	Tellus Oil 32	Tellus Oil C32
IDEMITSU KOSAN	DAPHNE SUPER HYDRAU 32A	SUPER MULTI 32
NIPPON OIL CORPORATION	SUPER HILAND 32	SUPER MARUPAS 32
COSMO석유	COSMO HYDRAU AW32	COSMO NEW MULTISUPER 32
MOBIL석유	MOBIL DTE24	MOBIL DTE24 LIGHT
MATSUMURA석유	HYDROL AW32	
CASTROL	HYSPIN AWS32	

주의사항 표중의 제품에 따라 해외에서 입수관련한 경우가 있으므로 해외에서 구입시에는 각 메이커에 문의해 주십시오.

- 하이파워시리즈
- 에어 시리즈
- 유압 시리즈
- 밸브·커플러
하이드로 유니트
- 수동기기
약세서리
- 주의사항·기타

주의사항

- 부착시공상의 주의
(유압 시리즈)
- 유압작동유 리스트
- 유압 실린더의
속도제어회로
- 부착시공상의 주의
- 보수·점검
- 보증

회사안내

- 회사개요
- 취급상품
- 연혁

색인

- 형식검색

영업거점

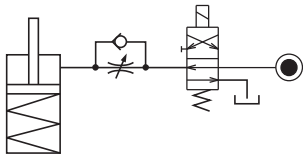
● 유압 실린더의 속도제어 회로와 주의사항



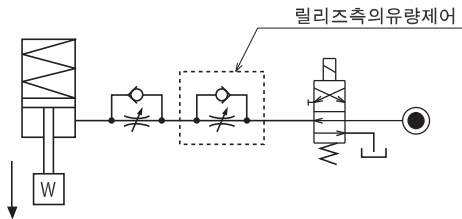
유압실린더의 동작 속도를 제어하는 경우의 회로는 이하의 것에 주의하여, 유압회로 설계를 해 주십시오.
회로설계를 잘 못하면,기기의 오동작,파손등이 발생하는 경우가 있으므로, 사전의 검토를 충분히 해 주십시오.

● 단동 실린더의 속도제어 회로

스프링리턴식의 단동 실린더는, 릴리즈시의 회로유량이 적으면 릴리즈 동작 불량(스틱동작이나 동작정지)이 발생하거나, 릴리즈 시간이 극단적으로 길어집니다. 체크밸브 부착 유량조정변을 사용하여, 로크 동작시의 유량만 제어해 주십시오. 또, 동작속도에 제약이 있는 실린더(스윙클램프, 유압 컴팩트실린더등)의 제어는, 되도록 실린더마다 조정변을 설치해 주십시오.



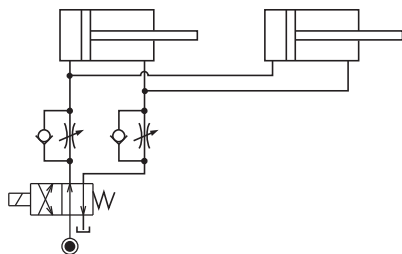
릴리즈시에, 릴리즈 동작방향에 부하가 가해져 실린더를 파손시킬 염려가 있는 경우는, 체크밸브부착 유량조정변을 사용하여 릴리즈측의 유량도 제어해 주십시오.(스윙 클램프로, 릴리즈시에 레버 중량이 가해지는 경우도 해당)



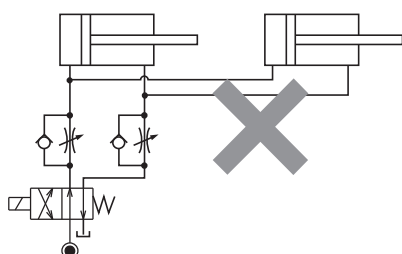
● 복동 실린더의 속도제어 회로

복동실린더의 속도를 제어(LKE/TLA/TMA를 제외)하는 경우, 로크측·릴리즈측 둘다 미터아웃 회로로 해 주십시오. 미터인 회로로는 유압회로중의 혼입에어의 영향을 받기 쉬워, 속도제어가 곤란합니다.

단, TLA, TMA를 제어하는 경우, 로크측·릴리즈측 양쪽다 미터인 회로로 해 주십시오. 미터아웃 회로로는 이상 고압이 발생하여, 누유나 고장의 원인이 됩니다.
LKE에 대해서는 P.73을 참조하십시오
【미터아웃회로】(LKE/TLA/TMA를 제외)

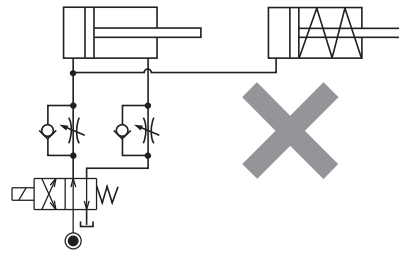


【미터인회로】(LKE/TLA/TMA는 메터인 회로로 하십시오)



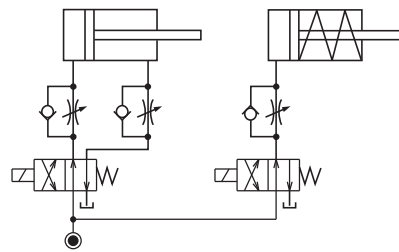
단, 미터아웃 회로의 경우, 다음사항을 참고로하여 유압회로 설계를 해 주십시오.

- ① 복동 실린더와 단동 실린더를 병용하는 시스템에서는, 기본적으로는 동일회로에서의 제어는 하지 말아 주십시오. 단동 실린더의 릴리즈 동작불량이 발생하거나, 릴리즈 동작 시간이 극단적으로 길어집니다.

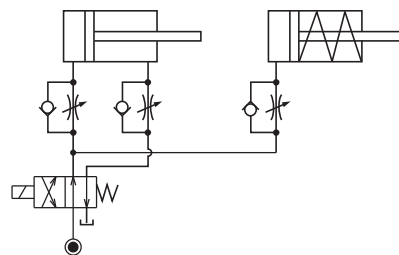


단동 실린더와 복동 실린더를 병용하는 경우는, 다음 회로를 참고로 해 주십시오.

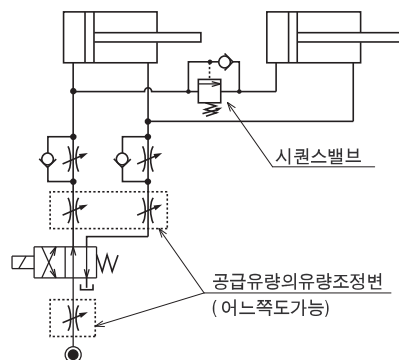
- 제어회로를 개별로 한다.



- 복동 실린더 제어회로의 영향을 받기 어렵게 한다. 단, 탱크라인의 배압에 따라서는, 복동 실린더 동작후에 단동 실린더가 동작할 수가 있습니다.



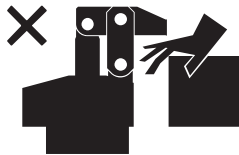
- ② 미터아웃 회로의 경우, 공급유량에 따라서는 실린더 동작중에 회로내압이 상승할 염려가 있습니다. 유량조정변을 이용하여 실린더에 공급되는 유량을 미리 작게하는것으로, 회로내압의 상승을 방지할수가 있습니다. 특히, 시퀀스 밸브나 동작확인인 압력스위치를 설치하는 시스템에서는, 설정압 이상의 회로내압력이 발생하면 시스템이 성립하지 않으므로 충분히 고려해 주십시오.



● 주의사항

● 취급상 주의사항

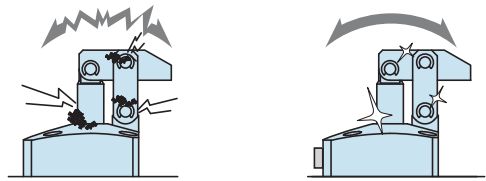
- 1) 충분한 지식과 경험을 가진 사람이 취급해 주십시오.
 - 유공압기기를 사용한 기계·장치의 취급,メンテナンス 등은, 충분한 지식과 경험을 가진 사람이 해 주십시오.
- 2) 안전을 확보하기까지는, 기기의 취급, 분리를 절대로 하지말아 주십시오.
 - ① 기계·장치의 점검이나 정비는, 피구동 물체의 낙하방지처치나 폭주 방지처치등이 되어있는것을 확인하고 나서 해 주십시오.
 - ② 기기를 분리할 때는, 위에 기술한 안전처치가 되어있는지의 확인을 하고, 압력원이나 전원을 차단하여 유압·에어 회로중에 압력이 없어진것을 확인하고 나서 해 주십시오.
 - ③ 운전정지 직후의 기기의 분리는, 기기의 온도가 올라가 있는 경우가 있으므로, 온도가 내려간 후 해 주십시오.
 - ④ 기계·장치를 재 기동하는 경우는, 볼트나 각부분의 이상이 없는지 확인한 후 해 주십시오.
- 3) 클램프(실린더) 동작중은, 클램프(실린더)를 만지지말아 주십시오, 손이 끼어 부상의 원인이 됩니다.



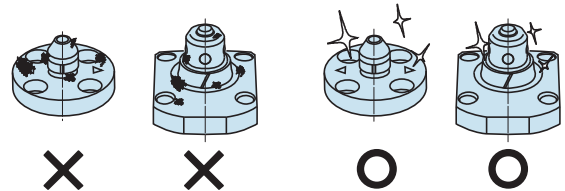
- 4) 분해나 개조는 하지 말아 주십시오.
 - 분해나 개조를 하면, 보증기간내라도 보증 할수 없게 됩니다.

● 보수·점검

- 1) 기기의 분리와 압력원의 차단
 - 기기를 분리시는, 피구동 물체의 낙하방지 처치나 폭주방지 처치등이 되어있는것을 확인하고, 압력원이나 전원을 차단하여 유압·에어회로중에 압력이 없어진것을 확인한 후 해 주십시오.
 - 재기동하는 경우는, 볼트나 각 부분의 이상이 없는지 확인한 후에 해 주십시오.
- 2) 피스톤로드, 플런저 주위는 정기적으로 청소해 주십시오.
 - 표면에 오염물이 고착한 채로 사용하면, 패킹·씰등을 상하게하여 동작불량이나 기름·에어 누출의 원인이 됩니다.



- 3) 위치결정 기기(VS/VT/VL/VM/VJ/VK/WVS/WM/WK/VX/VXF)의 각 기준면(테이퍼 기준면이나 착좌면)은 정기적으로 청소해 주십시오.
 - 위치결정 기기(VX/VXF 를 제외)에는 클리닝기구(에어분사기구)가 있어, 절분이나 쿨런트의 제거를 할수 있습니다. 단, 고착한 절분이나 점성이 있는 쿨런트등 제거할수 없는 경우도 있으므로, 워크·파렛트 장착시는 이물질이 없는것을 확인하고 장착해 주십시오.
 - 오염물이 고착한채로 사용하면, 위치결정 정도 불량이나 동작불량, 누유의 원인이 됩니다.



- 4) 커풀러에서 분리하는 경우, 장기간 사용하면 회로중에 에어가 혼입되므로, 정기적으로 에어빼기를 해 주십시오.
- 5) 배관·부착 볼트·너트·멈출링·실린더등이 느슨하지않는지 정기적으로 더 조이는 점검을 해 주십시오.
- 6) 작동유에 열화가 없는지 확인해 주십시오.
- 7) 동작은 부드러우며 이상음등이 없는지 확인해 주십시오.
 - 특히, 장기간 방치한 후, 재기동하는 경우는 바르게 동작하는가를 확인해 주십시오.
- 8) 제품을 보관하는 경우는, 직사광선·수분등에서 보호하여 냉암소에서 해 주십시오.
- 9) 오버홀·수리는 당사에 문의해 주십시오.

하이파워시리즈

에어 시리즈

유압 시리즈

벨브 · 커블리
하이드로 유닛

수동기기
약세서리

주의사항 · 기타

주의사항

부착시공상의 주의
(유압 시리즈)

유압작동유 리스트

유압 실린더의
속도제어회로

부착시공상의 주의

보수 · 점검

보증

회사안내

회사개요

취급상품

연혁

색인

형식검색

영업거점

● 보증

1) 보증기간

- 제품의 보증기간은,당사 공장출하후 1년반, 또는 사용개시후 1년 중 짧은 쪽이 적용됩니다.

2) 보증 범위

- 보증기간중에 당사의 책임에 의해 고장이나 상태가 나빠진 경우는, 그 기기의 고장부분의 교환 또는,수리를 당사의 책임으로 합니다. 단,다음 항목에 해당하는 제품의 관리에 관한 고장 등은,이 보증의 대상 범위에서 제외됩니다.

- ① 정해진 보수 · 점검이 되지 않은 경우.
- ② 사용자측의 판단에 의해 나쁜 상태인 채로 사용하여,이것에 기인 하는 고장등의 경우.
- ③ 사용자측의 부적절한 사용이나 취급에 의한 경우.
(제3자의 부당행위에 의한 파손등도 포함합니다.)
- ④ 고장의 원인이 당사 제품이외의 사유에 의한 경우.
- ⑤ 당사가 행한 이외의 개조나 수리,또는 당사가 승낙 · 확인하지 않은 개조나 수리에 기인하는 경우.
- ⑥ 그 외,천재나 재해에 기인하여,당사의 책임이 아닌 경우.
- ⑦ 마모나 열화에 기인하는 부품 비용 또는 교환비용
(고무 · 플라스틱 · 실재 및 일부의 전장품등)

또, 제품의 고장에 따라서 유발되는 손해는, 보증의 대상범위에서 제외 시킵니다.

영업지점 Address

해외영업지점

Japan 일본 본사·공장 해외영업 Overseas Sales	TEL. +81-78-991-5162 FAX. +81-78-991-8787 〒651-2241 兵庫県神戸市西区室谷2丁目1番5号 KOSMEK LTD. 1-5, 2-chome, Murotani, Nishi-ku, Kobe-city, Hyogo, Japan 651-2241
USA 미국합중국 KOSMEK (USA) LTD.	TEL. +1-630-241-3465 FAX. +1-630-241-3834 1441 Branding Avenue, Suite 110, Downers Grove, IL 60515 USA
Europe 유럽 KOSMEK EUROPE GmbH	TEL. +43-463-287587-11 FAX. +43-463-287587-20 Schleppeplatz 2 9020 Klagenfurt am Wörthersee Austria
China 中国 考世美(上海)貿易有限公司 KOSMEK (CHINA) LTD.	TEL.+86-21-54253000 FAX.+86-21-54253709 中国上海市浦东新区向城路58号东方国际科技大厦21F室 200122 21/F, Orient International Technology Building, No.58, Xiangchen Rd, Pudong Shanghai 200122., P.R.China
INDIA 사무소 KOSMEK LTD. - INDIA	TEL. +91-9880561695 F 203, Level-2, First Floor, Prestige Center Point, Cunningham Road, Bangalore -560052 India
Thailand 타이 타이사무소 Thailand Representative Office	TEL. +66-2-715-3450 FAX. +66-2-715-3453 67 Soi 58, RAMA 9 Rd., Suanluang, Suanluang, Bangkok 10250, Thailand
Mexico 멕시코 멕시코 사무소 KOSMEK USA Mexico Office	TEL. +52-442-161-2347 Blvd Jurica la Campana 1040, B Colonia Punta Juriquilla
Taiwan 대만(총대리점) 盈生貿易有限公司 Full Life Trading Co., Ltd.	TEL. +886-2-82261860 FAX. +886-2-82261890 台湾新北市中和區建八路2號 16F-4 (遠東世紀廣場) 16F-4, No.2, Jian Ba Rd., Zhonghe District, New Taipei City Taiwan 23511
Philippines 필리핀(총대리점) G.E.T. Inc, Phil.	TEL.+63-2-310-7286 FAX. +63-2-310-7286 Victoria Wave Special Economic Zone Mt. Apo Building, Brgy. 186, North Caloocan City, Metro Manila, Philippines 1427
Indonesia 인도네시아(대리점) P.T PANDU HYDRO PNEUMATICS	TEL. +62-21-5818632 FAX. +62-21-5814857 Ruko Green Garden Blok Z-II No.51 Rt.005 Rw.008 Kedoya Utara-Kebon Jeruk Jakarta Barat 11520 Indonesia

한국(총대리점)



京原通商

경원통상
Gyeongwon Trading Co.

TEL. 055-275-2763 FAX. 055-275-2764
C.P 010-8781-5000

우편번호 : 641-465 경남 창원시 의창구 팔용동 20-16번지
20-16, Palyong-dong, Euichang-gu, Changwon-shi, Gyeongnam, South Korea.(641-465)