

Air hydraulic unit

에어 하이드로 유니트

- Model CV Model AB
- Model CK Model AC
- Model CP/CPB
- Model CPC/CQC
- Model CB
- Model CC



공장내의 에어를 유니트에 공급하는 것만으로 간단히 유압을 발생

심플한 1회로용에서 넌리크 밸브를 탑재한 복수 회로용까지 폭넓은 베리에이션

- 간단히 저압~고압유압을 발생

공장내의 에어를 에어 하이드로 유니트에 공급하는 것만으로 유압을 발생시킬수 있습니다. 컴팩트하여 설치도 간단합니다.

- 안전성

넌리크 밸브부착의 에어 하이드로 유니트는 정전등에 의해,에어공급이 차단되어도 유압을 유지하여 액추에이터의 상태를 유지할수 있습니다.



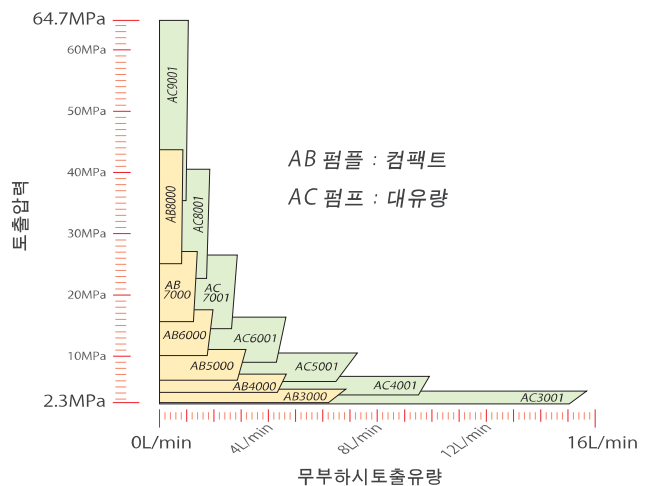
- 에너지 절약

펌프가 구동하는것은,유압승압중만으로 승압완료후는 에어압과 유압이 밸런스하여 펌프가 정지합니다. 승압완료후의 에어 소비량은 제로가 됩니다.









- 풍부한 베리에이션

에어 하이드로 유니트에 탑재하고 있는 에어 구동유압 펌프는 풍부한 베리에이션으로, 저압에서 고압까지 폭넓은 압력을 토출할수 있습니다.



베리에이션

		토출유압	특징	
유압유닛 (단동용) Model CV → P.1051		2.4~43.5MPa (AB펌프) 2.3~64.7MPa (AC펌프)	수동제어용 셀렉터 밸브부착 (표준)	전기제어용 슬레노이드 밸브부착
유압유닛 (복동/단동용) Model CK → P.1053		3.9~7.0MPa (AB4000-□펌프) 15.5~27.0MPa (AB7000-□펌프)		
유압유닛 Model CP/CPB → P.1057		2.5~30.0MPa (AB 펌프)	전기제어용 슬레노이드 밸브부착 (표준)	넌리크 밸브부착
유압유닛 Model CPC/CQC → P.1065		2.5~30.0MPa (AC 펌프)		
펌프유닛 Model CB → P.1069		2.4~43.5MPa (AB 펌프) 2.5~30.0MPa (BC, BH 접속시)	펌프부와 밸브부가 별체식 Model BC/BH 유닛과 조합하여 사용	
펌프유닛 Model CC → P.1071		2.3~64.7MPa (AC 펌프) 2.5~30.0MPa (BC, BH 접속시)		

하이파워시리즈

에어 시리즈

유압 시리즈

밸브 · 커플러
하이드로 유닛

수동기기
약세서리

주의사항 · 기타

에어
시퀀스 밸브

BWD

유압
넌리크 커플러

BGA/BGB

BGC/BGD

BGP/BGS

BBP/BBS

BNP/BNS

BJP/BS

BFP/BFS

오토커플러

JVA/JVB

JVC/JVD

JVE/JVF

JNA/JNB

JNC/JND

JLP/JLS

로터리
조인트

JR

유압 밸브

BK

BEQ

BT

BLS/BLG

BLB

JSS/JS

JKA/JKB

BMA/BMG

AU/AU-M

BU

BP/JPB

BX

BEP/BSP

BH

BC

에어
하이드로 유닛

CV

CK

CP/CPB

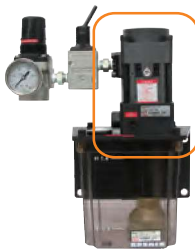
CPC/CQC

CB

CC

AB/AB-V

AC/AC-V



AB/AC 펌프

토출유압 · 토출유량은 펌프형식에 따라 다릅니다.
공급에어압과 토출유압, 토출유량의 상세는 AB펌프/AC펌프의 상세 사양을 참조하십시오.

	형식	토출유압 ※1 MPa	에어소비량 Nm ³ /min	양정	소음	사용유체
AB 펌프 Model AB → P.1073	AB3000	2.4 ~ 4.3	0.4 Nm ³ /min	0.6m 이내	82~85dB	일반작동유 물-글리콜 실리콘오일
	AB4000	3.9 ~ 7.0				
	AB5000	6.0 ~ 11.0				
	AB6000	10.0 ~ 17.5				
	AB7000	15.5 ~ 27.0				
	AB8000	25.0 ~ 43.5				
AC 펌프 Model AC → P.1073	AC3001	2.3 ~ 4.2	1.0 Nm ³ /min	1.0m 이내	82~85dB	일반작동유 물-글리콜 실리콘오일
	AC4001	3.6 ~ 6.6				
	AC5001	5.8 ~ 10.6				
	AC6001	8.9 ~ 16.3				
	AC7001	14.4 ~ 26.4				
	AC8001	22.6 ~ 41.4				
	AC9001	35.3 ~ 64.7				

주의사항 ※1. 토출유압은, 설정에어압력이 0.3~0.5MPa 의 경우를 나타냅니다.

유압 유닛(단동용)

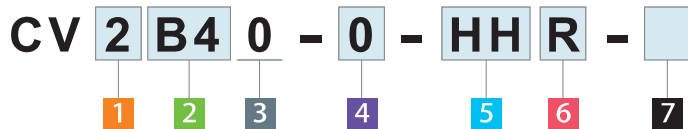
Model CV



설명

- 수동 제어 단동회로용(솔레노이드 밸브사양도 있습니다.)
- 넌리크 밸브 없음
- 심플한 1회로 제어 유닛

형식표시



1 탱크 용량

- 2 : 2ℓ (실사용량 1.1ℓ) ※1
- 5 : 5ℓ (실사용량 3.1ℓ)

※1. AC펌프 선택시는 5 : 5ℓ 탱크 사양만 선택가능합니다.

2 탑재 펌프형식(펌프압력 코드)

- | | |
|-----------------------|-----------------------|
| B3 : AB3000-V□ | C3 : AC3001-V□ |
| B4 : AB4000-V□ | C4 : AC4001-V□ |
| B5 : AB5000-V□ | C5 : AC5001-V□ |
| B6 : AB6000-V□ | C6 : AC6001-V□ |
| B7 : AB7000-V□ | C7 : AC7001-V□ |
| B8 : AB8000-V□ | C8 : AC8001-V□ |
| | C9 : AC9001-V□ |

3 디자인No.

- 0 : 제품의 버전 정보입니다.

4 유체코드

- 0** : 일반작동유(작동유 리스트 P.1115 참조)
 - S** : 실리콘 오일
 - G** : 물-글리콜(AB8000/AC8001/AC9001을 제외)(탱크는 철제입니다.)
- ※상기 이외의 유체에 관해서는 별도 문의해 주십시오.

5 제어방식

- HH** : 메카니컬 셀렉터 밸브식(표준)
- 5A** : 솔레노이드 밸브식(DC24V)
- 1A** : 솔레노이드 밸브식(AC100V)
- F** : 풋 스위치

6 에어공급측 직접부착 기기

- R** : 에어 레귤레이터(표준)
- D** : 필터 레귤레이터 부착(오토드레인식)

7 게이지 단위

- 무기호 : MPa표시(표준)
- P** : 미국전용 PSI표시

● 사양

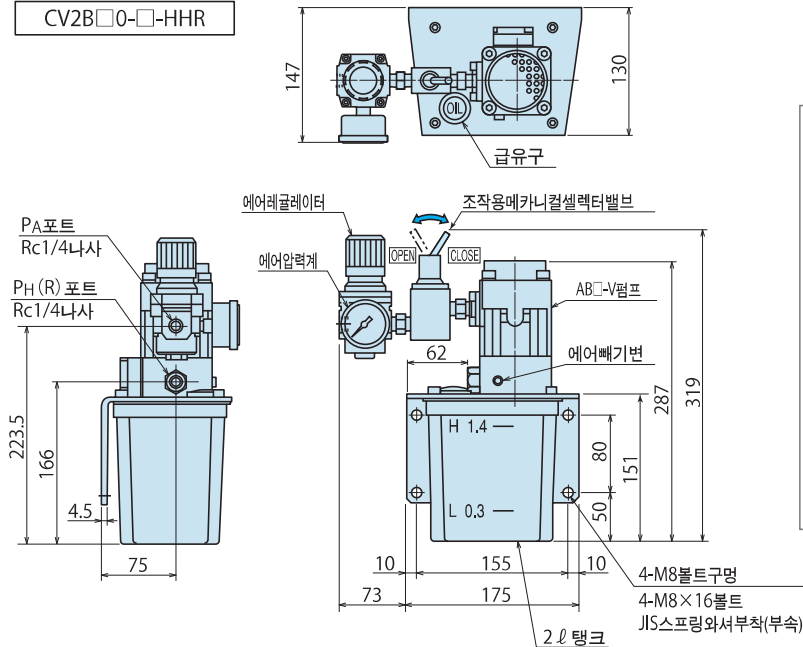
형식	CV□B30	CV□B40	CV□B50	CV□B60	CV□B70	CV□B80
탑재펌프형식	AB3000-V□	AB4000-V□	AB5000-V□	AB6000-V□	AB7000-V□	AB8000-V□
토출유압※2	MPa	2.4~4.3	3.9~7.0	6.0~11.0	10.0~17.5	15.5~27.0
에어소비량	Nm ³ /min	0.4				
탱크용량	ℓ	2:2ℓ(실사용량 1.1ℓ) / 5:5ℓ(실사용량 3.1ℓ)				
사용온도	°C	0~70				
사용유체	형식: 유체코드에따름					

형식	CV5C30	CV5C40	CV5C50	CV5C60	CV5C70	CV5C80	CV5C90
탑재펌프형식	AC3001-V□	AC4001-V□	AC5001-V□	AC6001-V□	AC7001-V□	AC8001-V□	AC9001-V□
토출유압※2	MPa	2.3~4.2	3.6~6.6	5.8~10.6	8.9~16.3	14.4~26.4	22.6~41.4
에어소비량	Nm ³ /min	1.0					
탱크용량	ℓ	5ℓ(실사용량 3.1ℓ)					
사용온도	°C	0~70					
사용유체	형식: 유체코드에따름						

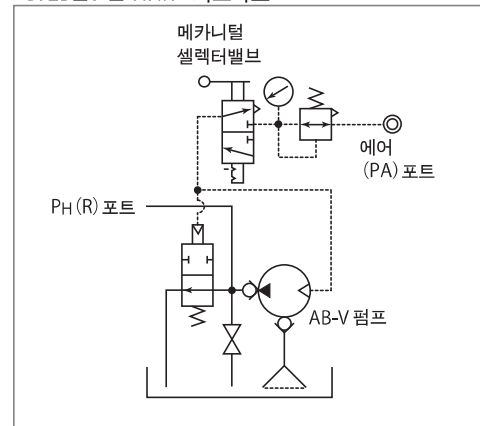
주의사항 ※2. 토출유압은,공급에어 압력이 0.3~0.5MPa의 경우를 나타냅니다.
1. 토출유압 계산식 · 토출유량은,AB/AC펌프 성능곡선(P.1075)을 참조하십시오.

● 외형치수/회로기호

CV2B□0-□-HHR

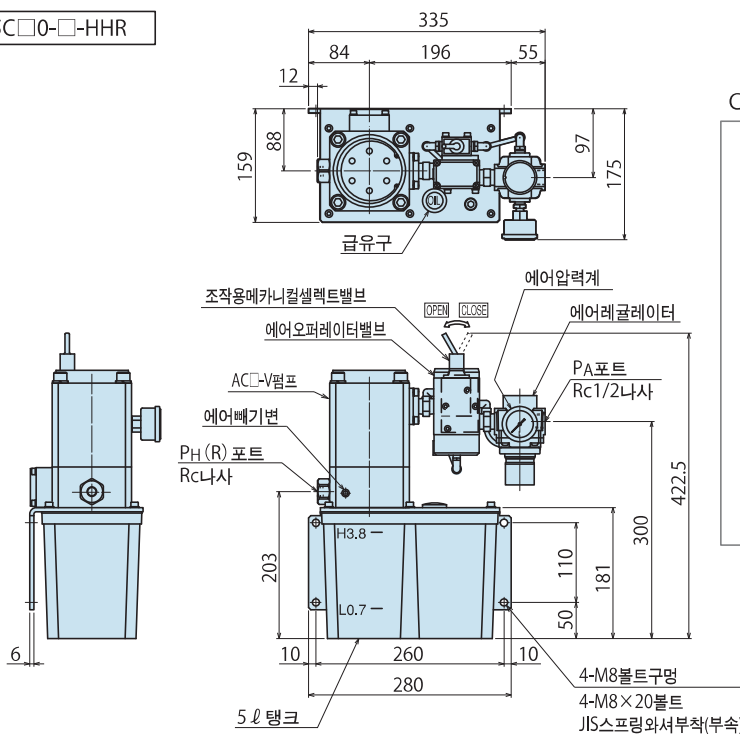


CV2B□0-□-HHR : 회로기호

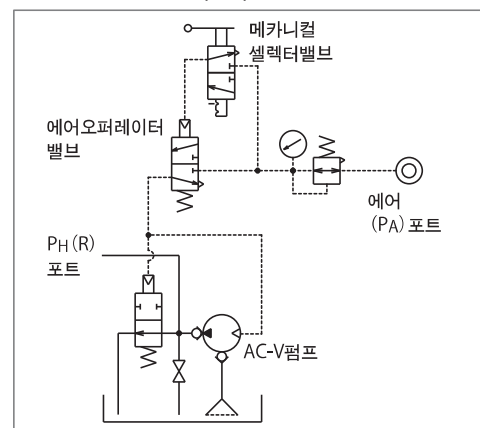


주의사항
1. 본 그림 이외의 사양에 관해서는, 별도 문의해 주십시오.

CV5C□0-□-HHR



CV5C□0-□-HHR : 회로기호



펌프형식	AC3001/AC4001	AC5001~AC9001
PH(R) 포트Rc나사	Rc3/8	Rc1/4

주의사항
1. 본 그림 이외의 사양에 관해서는, 별도 문의해 주십시오.

하이퍼워시리즈

에어 시리즈

유압 시리즈

밸브 · 커플러
하이드로 유니트

수동기기
약세서리

주의사항 · 기타

에어
시퀀스 밸브

BWD

유압
너리크 커플러

BGA/BGB

BGC/BGD

BGP/BGS

BBP/BBS

BNP/BNS

BJP/BJS

BFP/BFS

오토커플러

JVA/JVB

JVC/JVD

JVE/JVF

JNA/JNB

JNC/JND

JLP/JLS

로터리
조인트

JR

유압 밸브

BK

BEQ

BT

BLS/BLG

BLB

JSS/JS

JKA/JKB

BMA/BMG

AU/AU-M

BU

BP/JPB

BX

BEP/BSP

BH

BC

에어
하이드로 유니트

CV

CK

CP/CPB

CPC/CQC

CB

CC

AB/AB-V

AC/AC-V

유압 유닛 (복동/단동용)

Model CK



설명

- 수동 제어 복동/단동회로용
- 넌리크 밸브 부착(공급에어가 차단되어도 유압을 유지할수 있습니다.)
- 이동에도 최적

형식표시

CK 3 B4 1 - NN - 0

1
2
3
4
5

1 탱크 용량

3 : 3ℓ (실사용량 1.4ℓ)

2 탑재 펌프형식(펌프압력 코드)

B4 : AB4000-□

B7 : AB7000-□

3 디자인No.

1 : 제품의 버전 정보입니다.

4 회로기호

NN : 복동 1회로용(3위치 메카니컬밸브1개)

A : 단동 1회로용(2위치 메카니컬밸브1개)

AA : 단동 2회로용(2위치 메카니컬밸브2개)

5 사용유체

0 : 일반작동유(작동유 리스트 P.1115 참조)

S : 실리콘 오일

G : 물-글리콜

※상기 이외의 유체에 관해서는 별도 문의해 주십시오.

주의사항

1. 옵션타입으로, 손잡이 부착이나 에어 필터 부착도 대응하고 있습니다.
별도 문의해 주십시오. 단, 손잡이 부착과 에어필터 부착의 병용은 할수 없습니다.

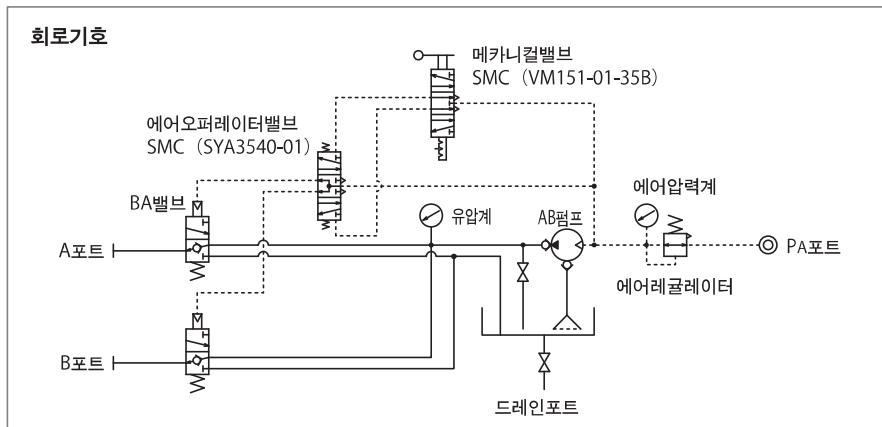
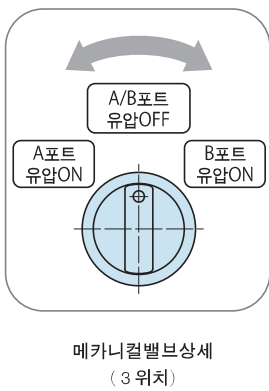
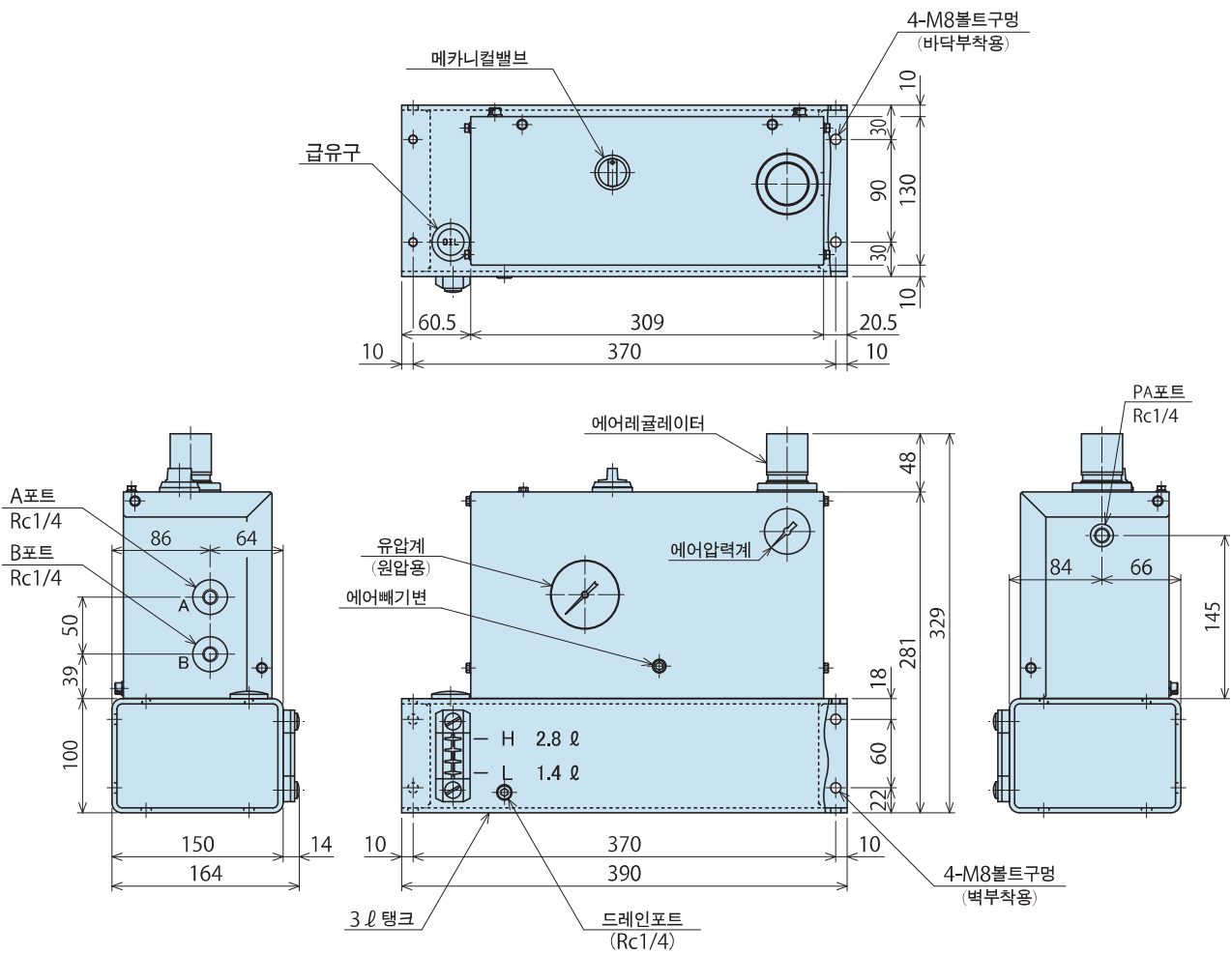
● 사양

형식	CK3B41-□-□	CK3B71-□-□
타입펌프형식	AB4000-□	AB7000-□
타입년리크밸브형식	BA2011-0	BA5011-0
토출유압 ※1	MPa 3.9~7.0	15.5~27.0
에어소비량	Nm ³ /min 0.4	
탱크용량	ℓ 3ℓ (실사용량 1.4ℓ)	
사용온도	°C 0~70	
사용유체	형식 : 유체코드에따름	

주의사항 ※1. 토출유압은, 공급에어압력이 0.3~0.5MPa의 경우를 나타냅니다.

1. 토출유압 계산식 · 토출유량은, AB펌프 성능곡선(P.1075)을 참조하십시오.

● 외형치수/회로기호 : 복동 1회로용 CK3□1-NN-□



- 하이파워시리즈
- 에어 시리즈
- 유압 시리즈
- 밸브 · 커플러
하이드로 유닛
- 수동기기
약세서리
- 주의사항 · 기타

- 에어
시퀀스 밸브
- BWD

- 유압
년리크 커플러
- BGA/BGB
- BGC/BGD
- BGP/BGS
- BBP/BBS
- BNP/BNS
- BJP/BSJ
- BFP/BFS

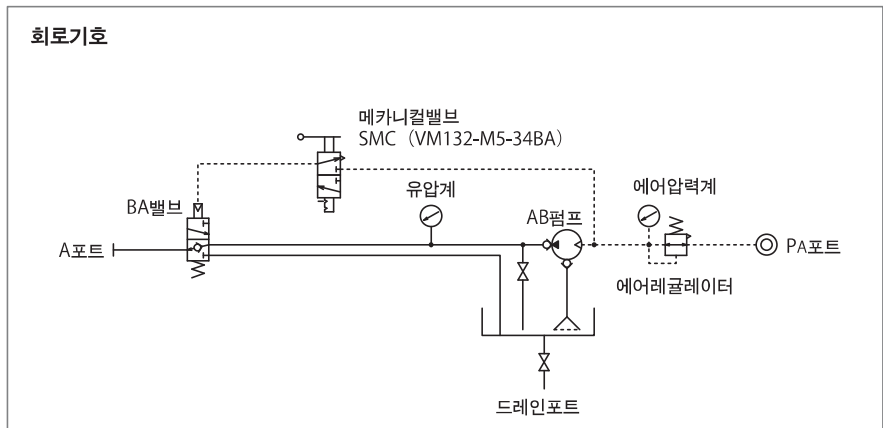
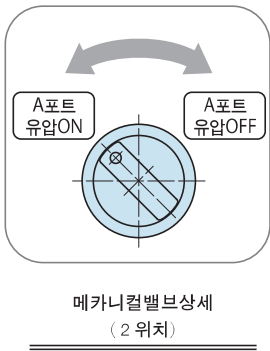
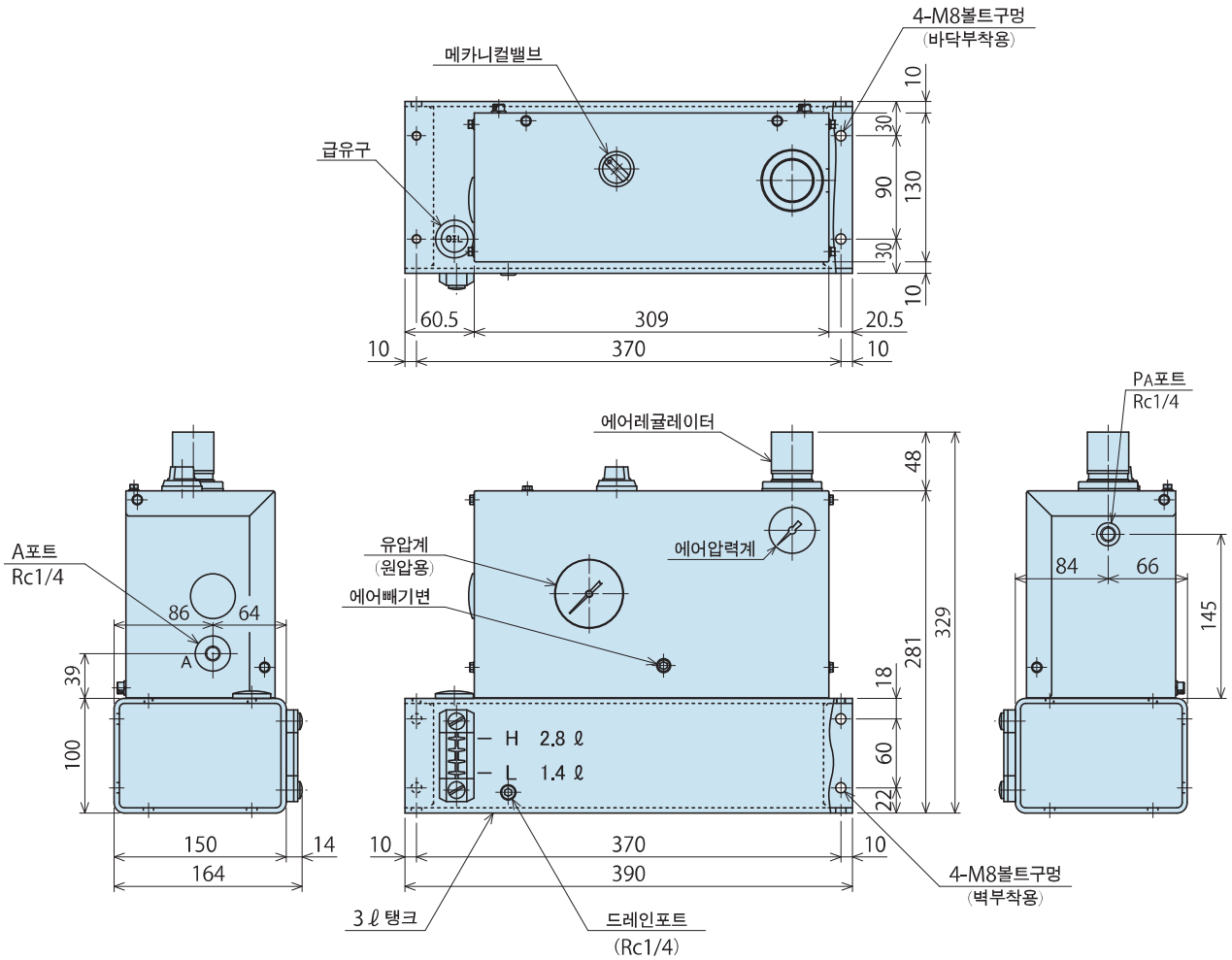
- 오토커플러
- JVA/JVB
- JVC/JVD
- JVE/JVF
- JNA/JNB
- JNC/JND
- JLP/JLS

- 로터리
조인트
- JR

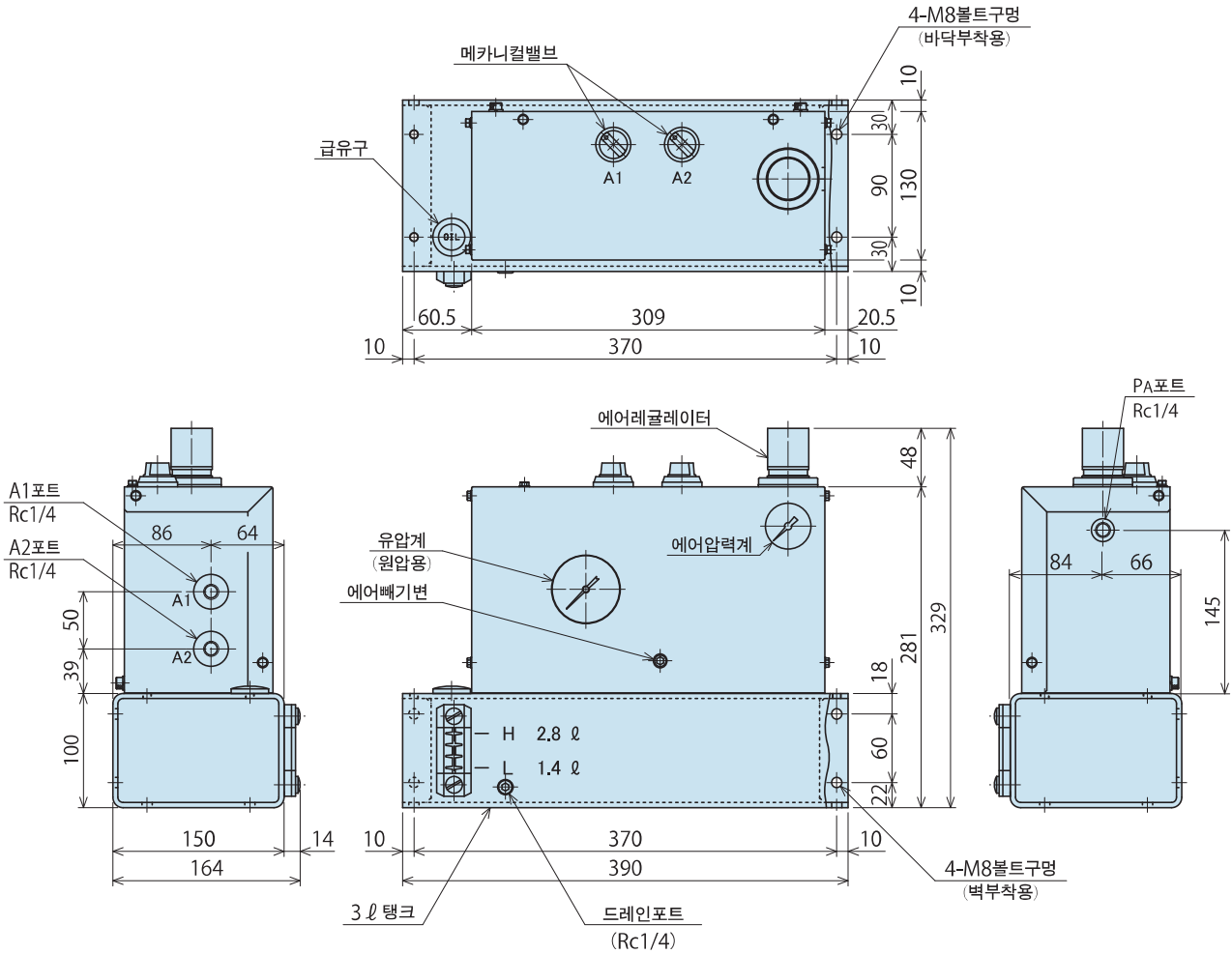
- 유압 밸브
- BK
- BEQ
- BT
- BLS/BLG
- BLB
- JSS/JS
- JKA/JKB
- BMA/BMG
- AU/AU-M
- BU
- BP/JPB
- BX
- BEP/BSP
- BH
- BC

- 에어
하이드로 유닛
- CV
- CK
- CP/CPB
- CPC/CQC
- CB
- CC
- AB/AB-V
- AC/AC-V

외형치수/회로기호 : 단동 1회로용 CK3□1-A-□



● 외형치수/회로기호 : 단동 2회로용 CK3□1-AA-□



- 하이파워시리즈
- 에어 시리즈
- 유압 시리즈
- 밸브 · 커플러
하이드로 유닛**
- 수동기기
약세서리
- 주의사항 · 기타

- 에어 시퀀스 밸브
- BWD
- 유압 년리크 커플러
- BGA/BGB
 - BGC/BGD
 - BGP/BGS
 - BBP/BBS
 - BNP/BNS
 - BJP/BSJ
 - BFP/BFS
- 오토커플러
- JVA/JVB
 - JVC/JVD
 - JVE/JVF
 - JNA/JNB
 - JNC/JND
 - JLP/JLS
- 로터리 조인트
- JR

- 유압 밸브**
- BK
 - BEQ
 - BT
 - BLS/BLG
 - BLB
 - JSS/JS
 - JKA/JKB
 - BMA/BMG
 - AU/AU-M
 - BU
 - BP/JPB
 - BX
 - BEP/BSP
 - BH
 - BC

- 에어 하이드로 유닛
- CV
 - CK**
 - CP/CPB
 - CPC/CQC
 - CB
 - CC
 - AB/AB-V
 - AC/AC-V