

## 유압 밸브 INDEX

KOSMEK의 밸브는 절삭 가공 지그나 작업준비 교환 설비에 최적입니다.

### ● 넌리크 밸브(압력유지)

유압지그를 유압원에서 분리하여도 유압을 유지할 수 있는 넌리크 기능을 탑재한 밸브입니다.

Model BK  
단동타입



→ P.979

Model BEQ  
복동타입



→ P.983

### ● 넌리크 스톱 밸브(수동절환변)

넌리크 기능으로 회로절단시의 압력유지를 할 수 있는 수동절환 밸브입니다.

Model BT



→ P.987

### ● 시퀀스 밸브

인라인형으로 시퀀스 제어가 용이한 밸브입니다.

Model BLS  
배관/가스킷타입



→ P.989

Model BLG  
소형가스킷타입



→ P.989

### ● 프레스서 밸런스밸브

워크 서포트와 액추에이터를 대향하여 사용하는 경우, 릴리즈시의 동작순서에 의한 워크변형을 방지하기 위한 밸브입니다.

Model BLB



→ P.995

### ● 어큐뮬레이터

유압원에서 분리된 지그회로의 온도변화에 의한 압력변동을 흡수하는 메인터넌스 프리의 스프링식 어큐뮬레이터입니다.

Model JSS  
저압용(Max.7MPa)



→ P.999

Model JS  
고압용(Max.25MPa)



→ P.999

### ● 프레스서 인디케이터(압력스위치)

유압원에서 분리된 지그의 회로압을 리미트 스위치와 조합에 의해 검지할 수 있습니다.



→ P.1009

● 리듀싱 밸브

넌리크 기능을 활용하여, 드레인 포트가 불필요한 인라인형 감압변으로, 회로내 압력을 부분적으로 감압할수 있습니다.

**NEW** Model **BMA**

배관/가스켓타입



→ P.1013

**NEW** Model **BMG**

소형가스켓타입



→ P.1013

● 부스터(연속 토출 부스터/원쇼트 부스터)

연속토출이므로 2차측 회로용량에 제한이 없는 연속토출 부스터와 인라인형의 원쇼트 부스터를 준비하고 있습니다.

Model **AU**

연속토출부스터



→ P.1019

Model **BU**

원쇼트부스터



→ P.1027

● 파이롯트 리듀싱 밸브/리저버

유압원에서 분리된 지그의 회로내 압력을 파이롯트 조작만으로 설정 압력까지 감압합니다.

Model **BP**

파이롯트리듀싱밸브



→ P.1033

Model **JPB**

리저버



→ P.1033

● 오토 에어블리드 밸브(자동 에어빼기변)

배관의 최상부에 설치하여, 유압의 ON · OFF의 반복으로 유압회로안의 혼입 에어를 자동적으로 배출하는 밸브입니다.

Model **BX**



→ P.1037

● 넌리크 파이롯트 체크 밸브

유압원에서 압력공급이 끊어져도 압력을 유지합니다. 모듈러형의 부착은, ISO4401-03 에 준거하고 있습니다.

Model **BEP**

배관타입



→ P.1039

Model **BSP**

모듈러타입



→ P.1039

● 넌리크 밸브 유니트(압력유지)

수동조작/전기제어로 조작하는 넌리크 기능 부착 밸브 유니트 입니다.

Model **BH**

수동조작타입



→ P.1045

Model **BC**

전기제어타입



→ P.1047

하이파워시리즈

에어 시리즈

유압 시리즈

밸브 · 커플러  
하이드로 유니트

수동기기  
약세서리

주의사항 · 기타

에어  
시퀀스 밸브

BWD

유압  
넌리크 커플러

BGA/BGB

BGC/BGD

BGP/BGS

BBP/BBS

BNP/BNS

BJP/BJS

BFP/BFS

오토커플러

JVA/JVB

JVC/JVD

JVE/JVF

JNA/JNB

JNC/JND

JLP/JLS

로터리  
조인트

JR

유압 밸브

BK

BEQ

BT

BLS/BLG

BLB

JSS/JS

JKA/JKB

BMA/BMG

AU/AU-M

BU

BP/JPB

BX

BEP/BSP

BH

BC

에어  
하이드로 유니트

CV

CK

CP/CPB

CPC/CQC

CB

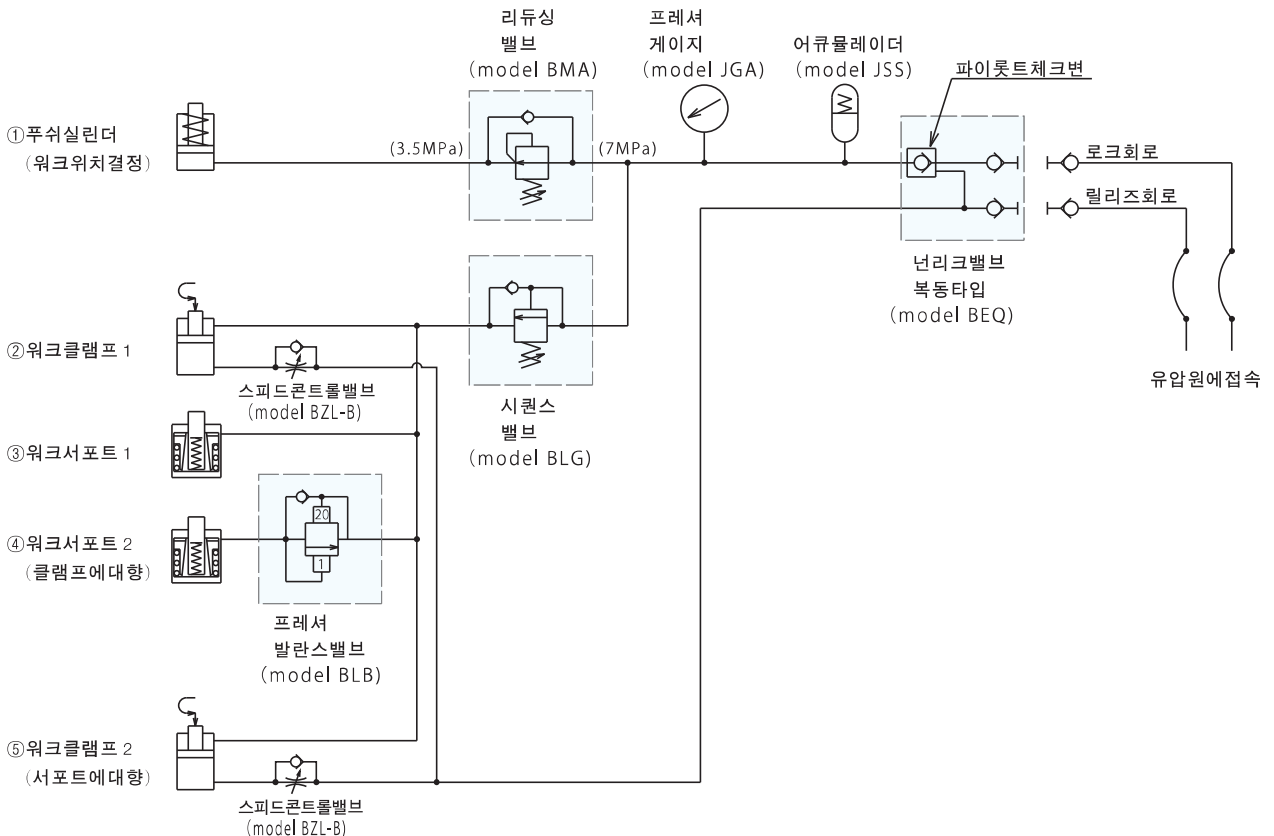
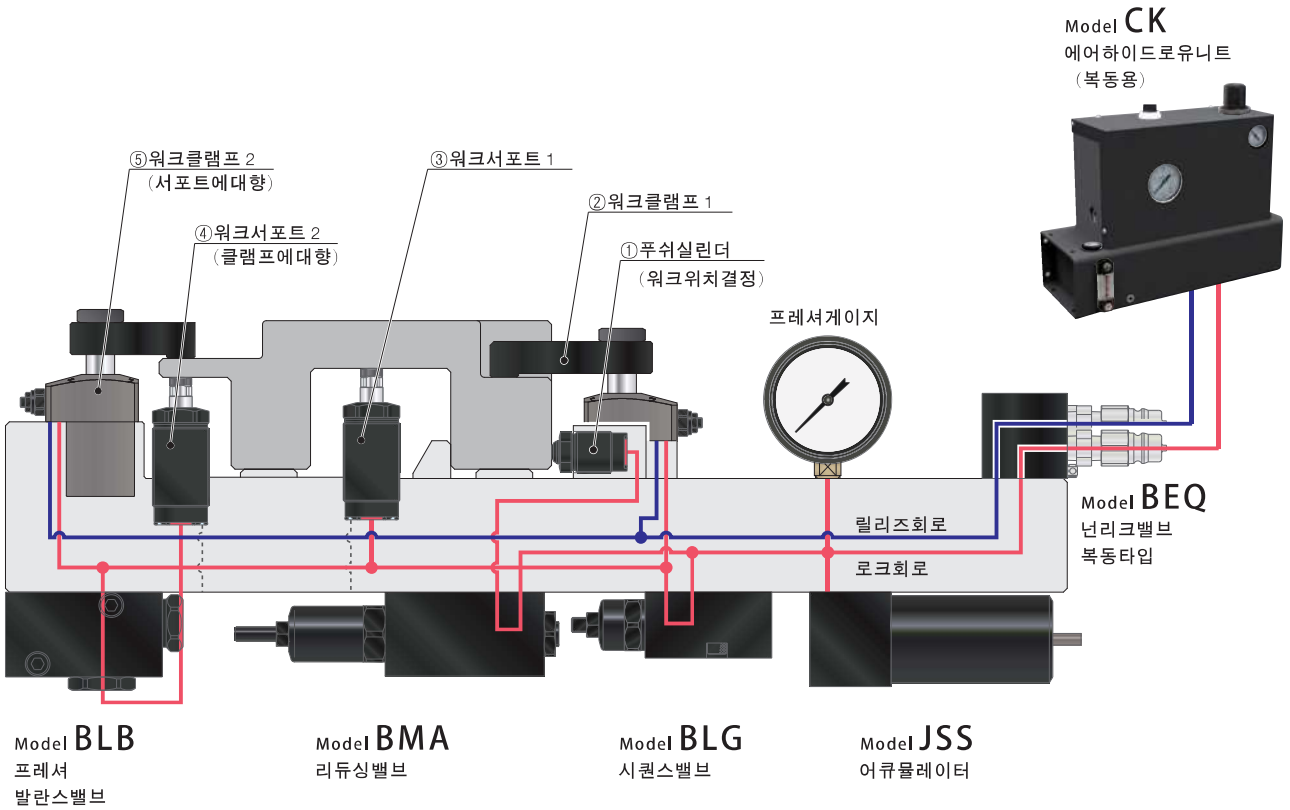
CC

AB/AB-V

AC/AC-V

# 유압밸브 복동회로 사용에

복동회로에서의 지그 분리예



- 하이퍼워시리즈
- 에어 시리즈
- 유압 시리즈
- 밸브 · 커플러  
하이드로 유닛**
- 수동기기  
약세서리
- 주의사항 · 기타

- 에어  
시퀀스 밸브
- BWD

- 유압  
년리크 커플러
- BGA/BGB
- BGC/BGD
- BGP/BGS
- BBP/BBS
- BNP/BNS
- BJP/BJS
- BFP/BFS

- 오토커플러
- JVA/JVB
- JVC/JVD
- JVE/JVF
- JNA/JNB
- JNC/JND
- JLP/JLS

- 로터리  
조인트
- JR

- 유압 밸브
- BK
- BEQ
- BT
- BLS/BLG
- BLB
- JSS/JS
- JKA/JKB
- BMA/BMG
- AU/AU-M
- BU
- BP/JPB
- BX
- BEP/BSP
- BH
- BC

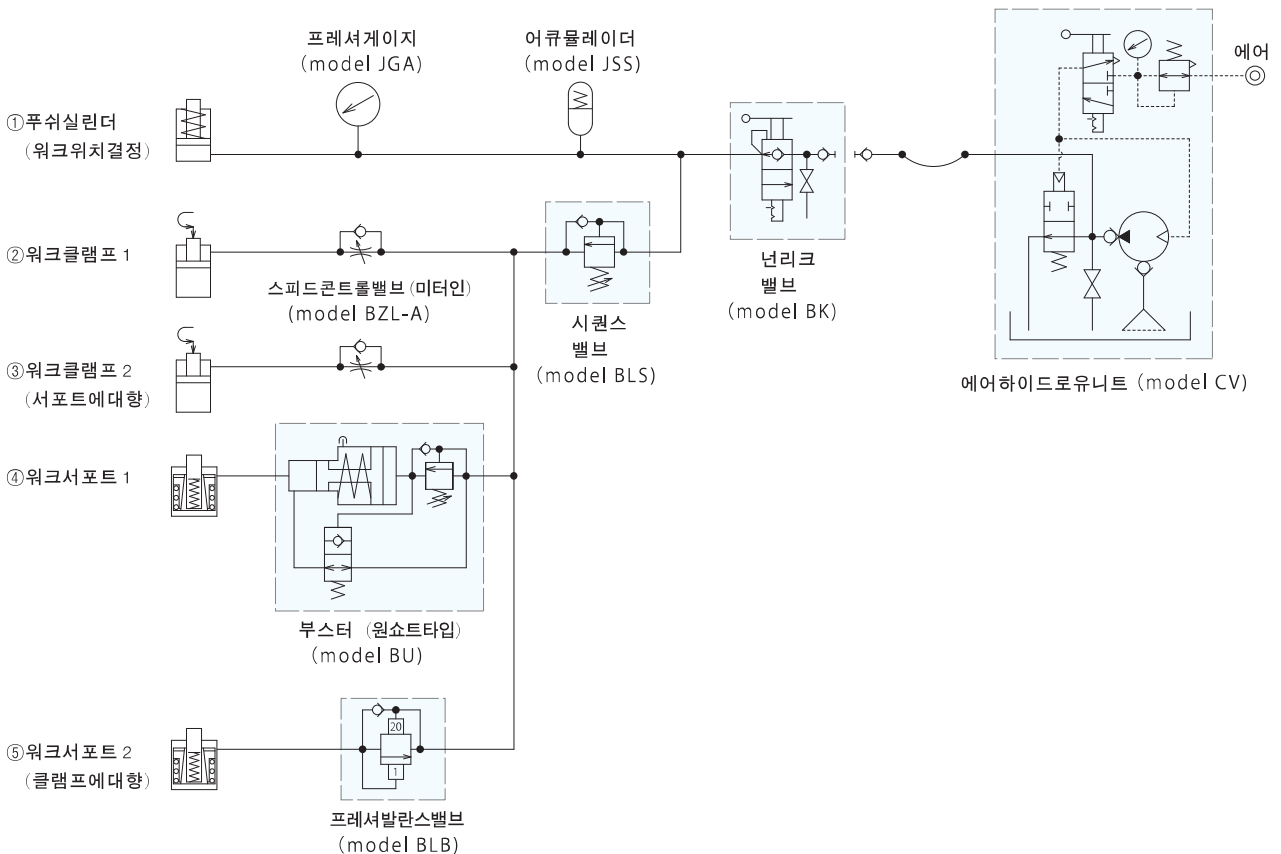
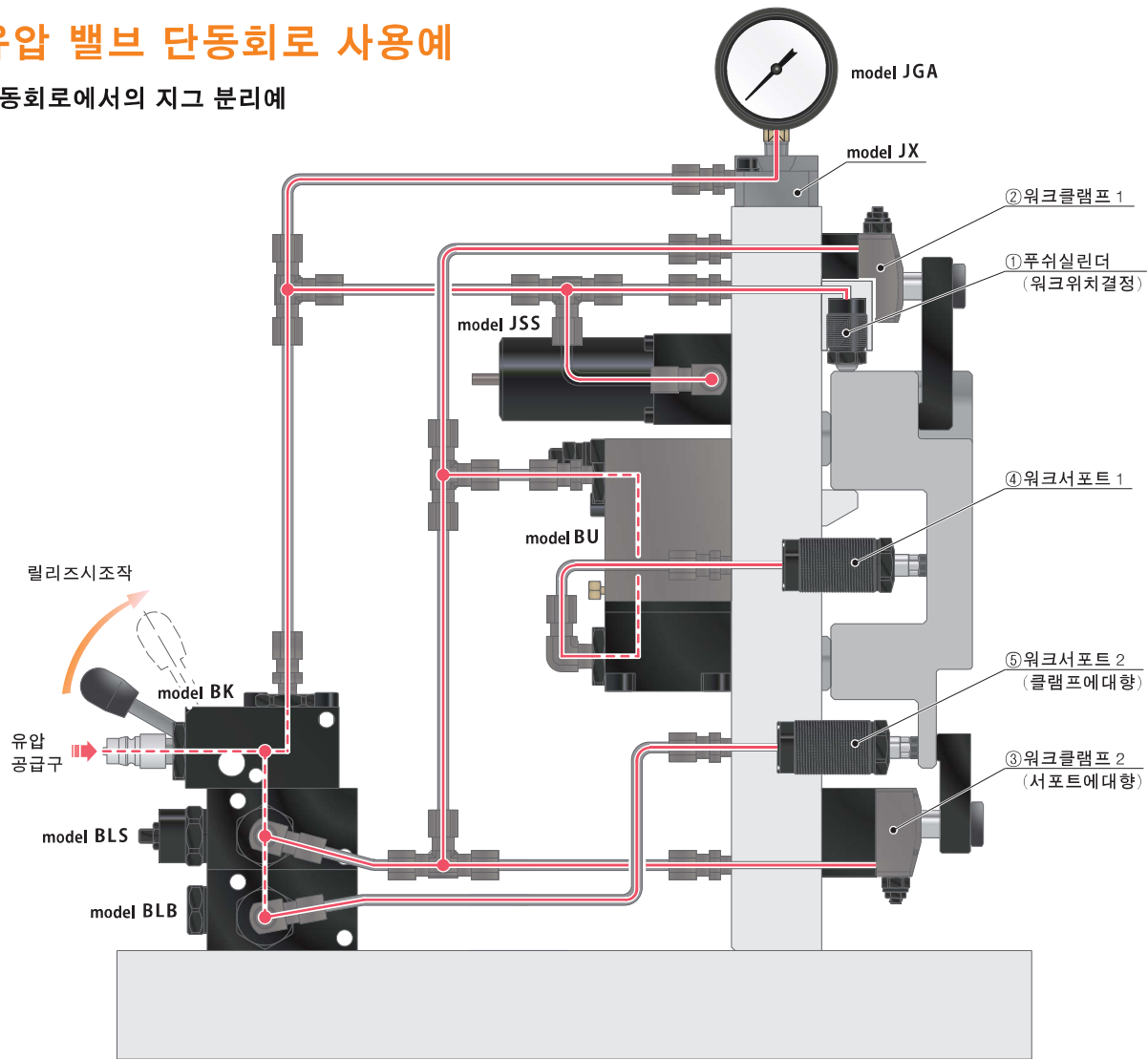
- 에어  
하이드로 유닛
- CV
- CK
- CP/CPB
- CPC/CQC
- CB
- CC
- AB/AB-V
- AC/AC-V

## 동작설명

동작순서	비고
릴리즈상태	유압원에서 BEQ에 커플러 접속상태로 릴리즈 유압 ON
워크를 지그에 셋팅	
릴리즈 유압을 OFF,로크유압을 ON	
①푸쉬실린더가 동작하여 워크를 위치결정	리듀싱 밸브에 의해 감압된 압력이 공급됨
③④워크 서포트가 동작	시퀀스 밸브에 의해 ①보다 늦게 동작함
②⑤워크 클램프가 동작	워크 변형 방지를 위해, 스피드콘트를 밸브에 의해 ③④보다 늦게 동작하도록 제어함
로크 완료	
유압원 OFF	
년리크밸브와 유압원을 분리	
가공이나 반송	
년리크 밸브에 유압원을 접속	
릴리즈 유압 ON,로크유압을 OFF로하면	
년리크 밸브의 파이롯트 체크밸이 열림	
①②③⑤의 액추에이터가 릴리즈	
④워크 서포트가 릴리즈	프레셔바란스 밸브에 의해 ①②③⑤보다 늦게 릴리즈하여 워크의 변형을 방지함
릴리즈 완료	

# 유압 밸브 단동회로 사용예

단동회로에서의 지그 분리예



- 하이퍼워시리즈
- 에어 시리즈
- 유압 시리즈
- 밸브 · 커플러  
하이드로 유닛**
- 수동기기  
약세서리
- 주의사항 · 기타

에어  
시퀀스 밸브  
BWD

유압  
년리크 커플러  
BGA/BGB  
BGC/BGD  
BGP/BGS  
BBP/BBS  
BNP/BNS  
BJP/BJS  
BFP/BFS

오토커플러  
JVA/JVB  
JVC/JVD  
JVE/JVF  
JNA/JNB  
JNC/JND  
JLP/JLS

로터리  
조인트  
JR

**유압 밸브**

- BK
- BEQ
- BT
- BLS/BLG
- BLB
- JSS/JS
- JKA/JKB
- BMA/BMG
- AU/AU-M
- BU
- BP/JPB
- BX
- BEP/BSP
- BH
- BC

에어  
하이드로 유닛  
CV  
CK  
CP/CPB  
CPC/CQC  
CB  
CC  
AB/AB-V  
AC/AC-V

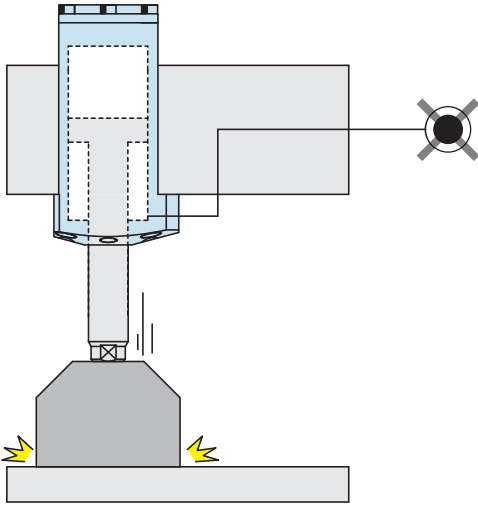
**동작설명**

동작순서		비고
로크 시	릴리즈상태	유압원에서 BK에 커플러 접속상태에서 유압 OFF
	워크를 지그에 셋팅	
	유압 ON	
	①푸쉬실린더가 동작하여 워크를 위치결정	
	②③④⑤의 액추에이터가 동작 (④워크 서포트는 BU에서 증압된 압력이 공급됩니다.)	시퀀스 밸브에 의해 ①보다 늦게 동작함 워크 변형 방지를 위해, 스피드콘트를 밸브에 의해 ⑤워크 서포트 동작후, ③워크 클램프를 동작 시킴
	로크 완료	
	유압원 OFF	
	BK와 유압원을 분리	
	가공이나 반송	
	릴리즈 시	년리크 밸브에 유압원을 접속
BK의 레버를 릴리즈조작		레버를 릴리즈 상태에서 1초정도 유지하면, 릴리즈 동작 도중에 레버를 놓아도 2차측 압력은 빠져나갑니다.
①②③④의 액추에이터가 릴리즈		
⑤워크 서포트가 릴리즈		프레셔밸런스 밸브에 의해 ①②③④보다 늦게 릴리즈하여 워크의 변형을 방지함
릴리즈 완료		

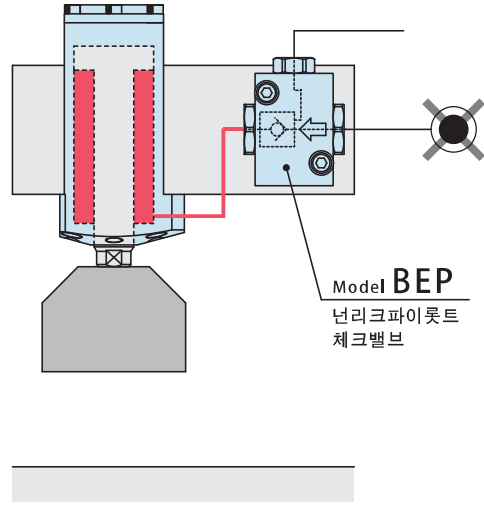
## 안전회로 · 원점유지

넨리크밸브, 넨리크 파이롯트체크 밸브의 압력 유지기능으로 안전 · 유지

정전등으로 유압원이 정지하여도 유압을 완전 유지하는 넨리크 밸브나 넨리크 파이롯트 체크 밸브로 회로내의 압력을 유지하여, 워크의 낙하방지나 자세유지가 가능합니다.



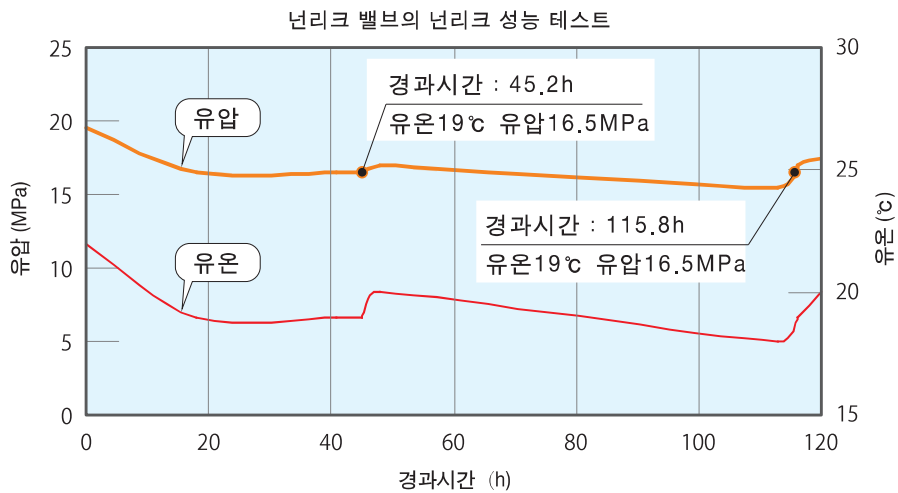
✕ 유압원단절로 워크가 낙하합니다.



○ 압력유지로 워크를 유지합니다.  
(넨리크 성능에 의해 리크가 없고 장기간 그 상태 유지가 가능합니다.)

## 넨리크 기능의 신뢰성

하기 그래프는 넨리크 기능에서 유압을 유지한 경우의 경과시간과 유온, 유압변화량을 측정 한 데이터 입니다. 결과는 온도변화에 의한 압력변화만으로 리크에 의한 압력저하는 없습니다. 어큐뮬레이터와 조합하면 더욱 안정된 유압회로를 구성할수 있습니다.



## 유압회로의 온도변화에 의한 영향에 관해

넨리크 밸브등으로 유압원과 분리한 완전한 밀봉회로는, 주위의 온도 변화 및 공급시의 유온변화(특히 모터펌프를 사용하는 경우는, 고온작동유가 공급되어 봉입후 급격하게 온도가 저하합니다)가 봉입유압에 두드러지게 영향을 줍니다. 기름안의 공기혼입량, 각 기기, 배관류의 팽창량, 사용온도등에 의해 다소 조건은 다르지만, 당사에서는 내용량에 관계없이 오른쪽에 기록된 실적을 표준으로 하고 있습니다.

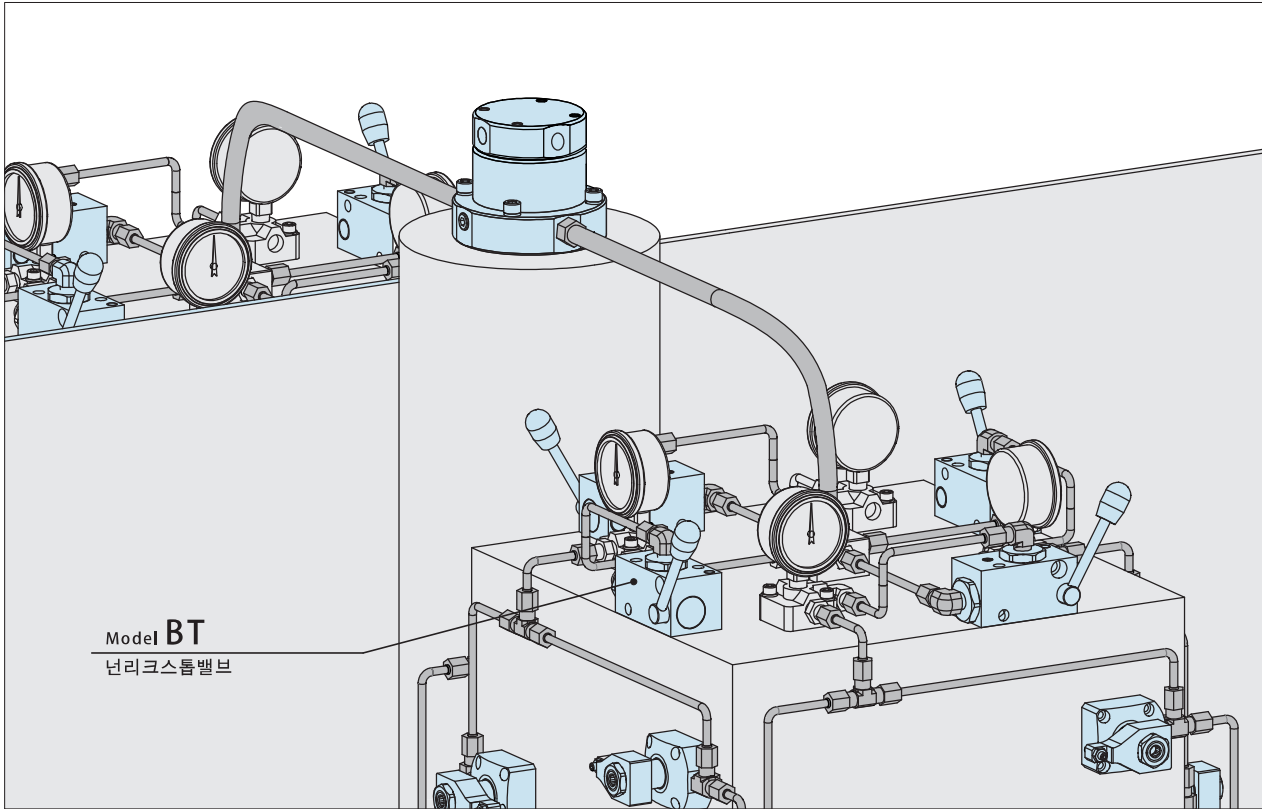
$$\frac{0.69\text{MPa}}{1^{\circ}\text{C}}$$

( 1℃ 변화마다 0.69MPa 압력변동합니다. )

## 4면 앵글 플레이트 지그의 원터치 워크 교환

### 넨리크 스톱 밸브를 사용한 4면 앵글 플레이트 지그의 워크 클램프에

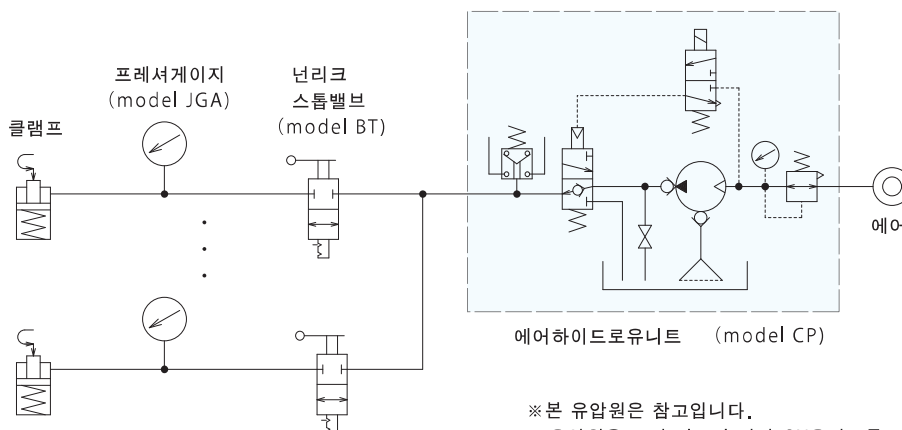
4면 앵글 플레이트의 워크 교환시, 1면에 대해 1대의 넨리크 스톱 밸브(model BT)를 설치하는 것으로 1면씩 클램프 · 언클램프 조작을 할수 있어, 워크낙하를 방지합니다.



### 동작설명

동작순서	
로 크 시	유압ON의 상태
	워크를 셋팅합니다.
	BT레버를 조작(회로열림)하여 워크를 클램프합니다.
	BT레버를 조작(회로단함)하여 압력을 유지합니다.
	각면의 워크 작업준비를 반복합니다.
로크 완료	

동작순서	
릴 리 즈 시	유압OFF의 상태
	워크가 낙하지 않도록 눌러, BT레버를 조작(회로열림)하여 워크를 분리합니다.
	BT레버를 조작(회로단함)합니다.
	각면의 워크분리를 반복합니다.
	릴리즈 완료



※ 본 유압원은 참고입니다.  
유압원은 모터 펌프나 당사 CV유닛등으로도 상관없습니다.

- 하이파워시리즈
- 에어 시리즈
- 유압 시리즈
- 밸브 · 커플러  
하이드로 유닛
- 수동기기  
약세서리
- 주의사항 · 기타

- 에어  
시퀀스 밸브
- BWD

- 유압  
넨리크 커플러
- BGA/BGB
- BGC/BGD
- BGP/BGS
- BBP/BBS
- BNP/BNS
- BJP/BJS
- BFP/BFS

- 오토커플러
- JVA/JVB
- JVC/JVD
- JVE/JVF
- JNA/JNB
- JNC/JND
- JLP/JLS

- 로터리  
조인트
- JR

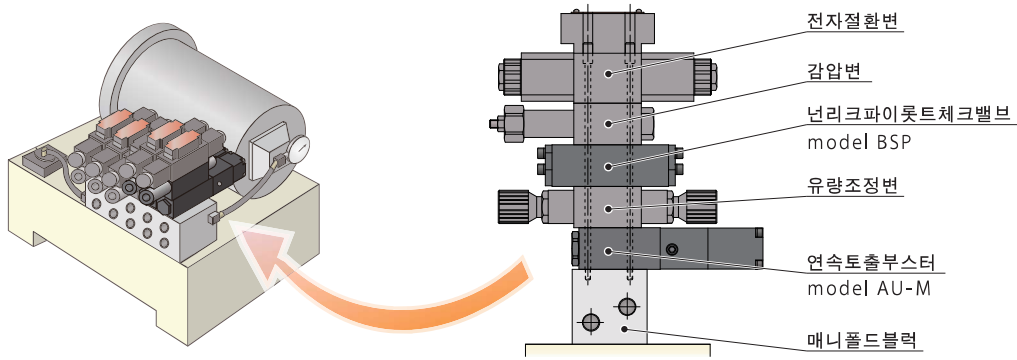
- 유압 밸브
- BK
- BEQ
- BT
- BLS/BLG
- BLB
- JSS/JS
- JKA/JKB
- BMA/BMG
- AU/AU-M
- BU
- BP/JPB
- BX
- BEP/BSP
- BH
- BC

- 에어  
하이드로 유닛
- CV
- CK
- CP/CPB
- CPC/CQC
- CB
- CC
- AB/AB-V
- AC/AC-V

## 부분 증압(저압용 유압원의 일부 고압화)

### 모듈러 타입으로 유압원의 부분 증압

연속 토출 부스터를 설치하는 것만으로 간단히 고압유압을 발생시킬 수 있습니다.  
 일부 고압 액추에이터를 위해 고압의 유압원을 준비할 필요가 없어집니다.  
 연속토출 부스터는 2차측 회로용량에 제한이 없습니다.(부착은 ISO4401-03에 준거)



### 지그축용의 부분 증압 · 부분 감압

모듈러타입뿐만 아니라, 지그축에 설치 할수있는 연속 토출 부스터와 원쇼트 부스터,리듀싱밸브를 준비하고 있습니다.

Model AU  
연속토출부스터

Model BU  
원쇼트부스터

증압



감압

Model BMA  
리듀싱밸브



# 넌리크 파이롯트 체크 밸브

Model **BEP**

Model **BSP**



## 유압원에서의 압력 공급이 차단되어도 압력을 유지

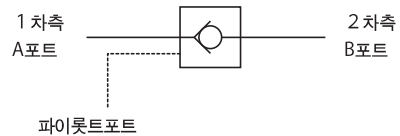
파이롯트 포트에 유압공급할때까지 압력을 유지

● 넌리크 파이롯트 체크밸브는

유압원에서 압력공급이 차단되어도 파이롯트 포트에 압력을 공급하기까지 2차측 압력을 유지합니다.



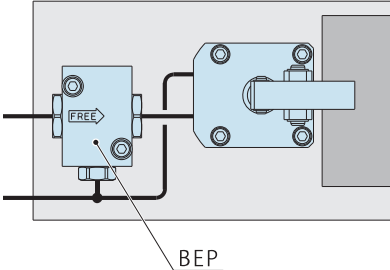
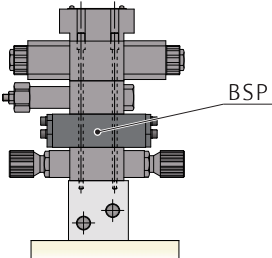
에너지 절약(유압공급후 1차측 유압을 OFF로함)이나 정전등으로 유압원이 차단된 경우에도 압력을 유지하여 워크 낙하등을 방지합니다.

회로기호(BEP)



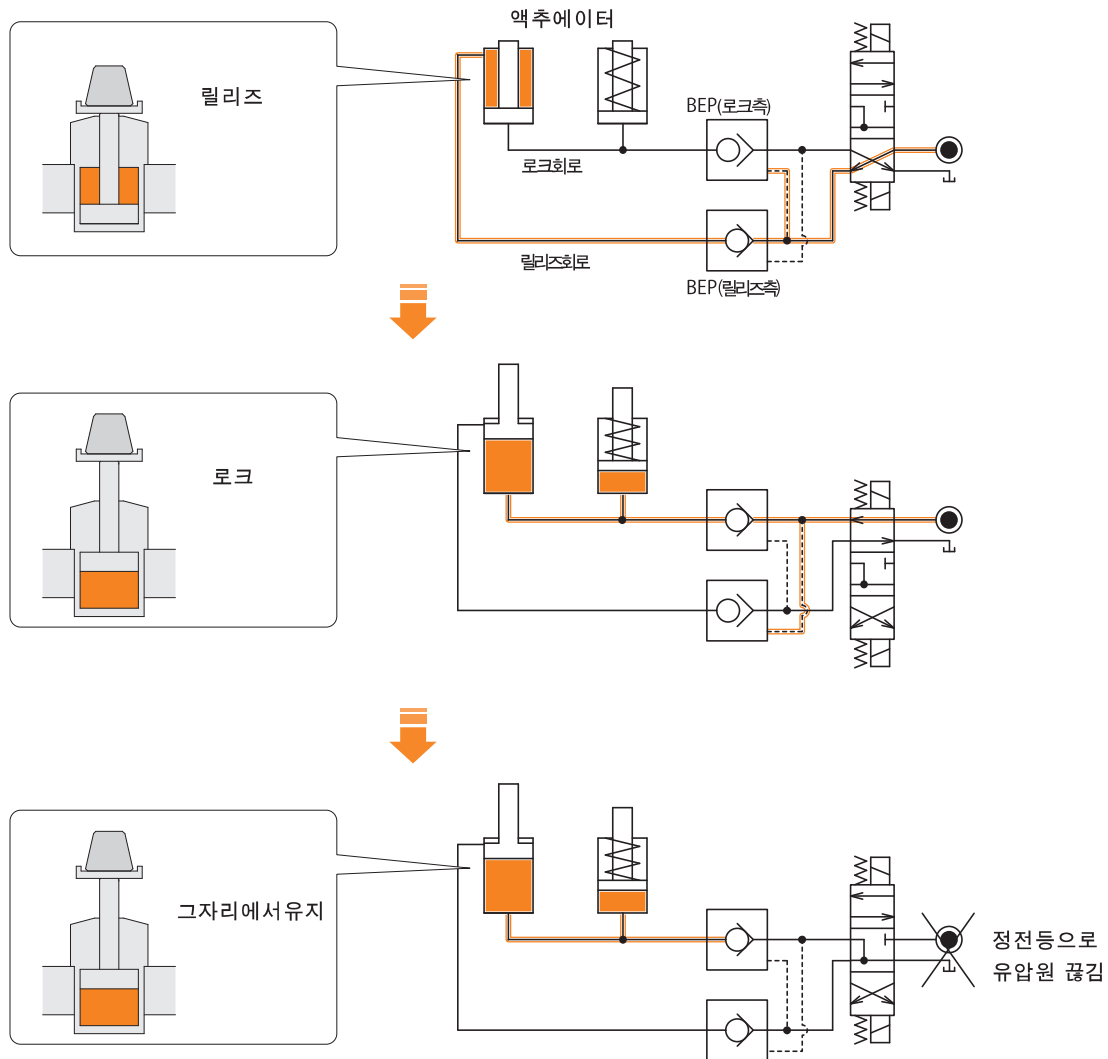
※본 그림은 BEP를 나타냅니다.(BSP의 회로기호는 BSP 상세페이지를 참조바랍니다.)  
A포트,B포트에는 필터를 내장하고 있습니다.  
파이롯트 포트에는 필터를 내장하고 있지않으므로,접속하는 배관이나 이음쇠등은 충분히 세척을하여 절분등의 이물질이 침입하지 않도록 주의해 주십시오.

베리에이션

	 Model <b>BEP</b> → P.1041	 Model <b>BSP</b> → P.1043
구분	배관타입	모듈러타입
사용압력범위	1.0~7.0MPa / 7.0~30.0MPa	2.5~7.0MPa / 7.0~25.0MPa
사용예		

**동작설명**

회로에 ※본 그림에서는 넨리크 파이롯트 체크 밸브 BEP를 2대 사용하고 있습니다.



동작순서	비고
로크시	로크측 유압ON(릴리스측 유압OFF) BEP(릴리스측)의 파이롯트 체크변이 열려 릴리스측 회로의 기름이 탱크로 되돌아온다 로크측에 유압이 공급되어 액추에이터가 로크 (유압원을 OFF로해도 로크압력을 유지)
가공등	
릴리스시	릴리스측 유압ON(로크측 유압OFF) BEP(로크측)의 파이롯트 체크변이 열려 로크측 회로의 기름이 탱크로 되돌아온다. 릴리스측에 유압이 공급되어 액추에이터가 릴리스 (유압원을 OFF로 해도 릴리스 압력을 유지)
비상시	정전에 의해 유압원이 OFF 넨리크 파이롯트 체크 밸브에 의해 액추에이터는 정전전의 상태를 유지.

- 하이퍼워시리즈
- 에어 시리즈
- 유압 시리즈
- 밸브 · 커플러 하이드로 유니트
- 수동기기 약세서리
- 주의사항 · 기타
- 에어 시퀀스 밸브
  - BWD
- 유압 넨리크 커플러
  - BGA/BGB
  - BGC/BGD
  - BGP/BGS
  - BBP/BBS
  - BNP/BNS
  - BJP/BJS
  - BFP/BFS
- 오토커플러
  - JVA/JVB
  - JVC/JVD
  - JVE/JVF
  - JNA/JNB
  - JNC/JND
  - JLP/JLS
- 로터리 조인트
  - JR
- 유압 밸브
  - BK
  - BEQ
  - BT
  - BLS/BLG
  - BLB
  - JSS/JS
  - JKA/JKB
  - BMA/BMG
  - AU/AU-M
  - BU
  - BP/JPB
  - BX
  - BEP/BSP**
  - BH
  - BC
- 에어 하이드로 유니트
  - CV
  - CK
  - CP/CPB
  - CPC/CQC
  - CB
  - CC
  - AB/AB-V
  - AC/AC-V

형식표시

BEP2 **2** **0** - 0  
 1 2

1 압력코드

- 2 : 사용압력 범위 1.0~7.0MPa
- 5 : 사용압력 범위 7.0~30.0MPa

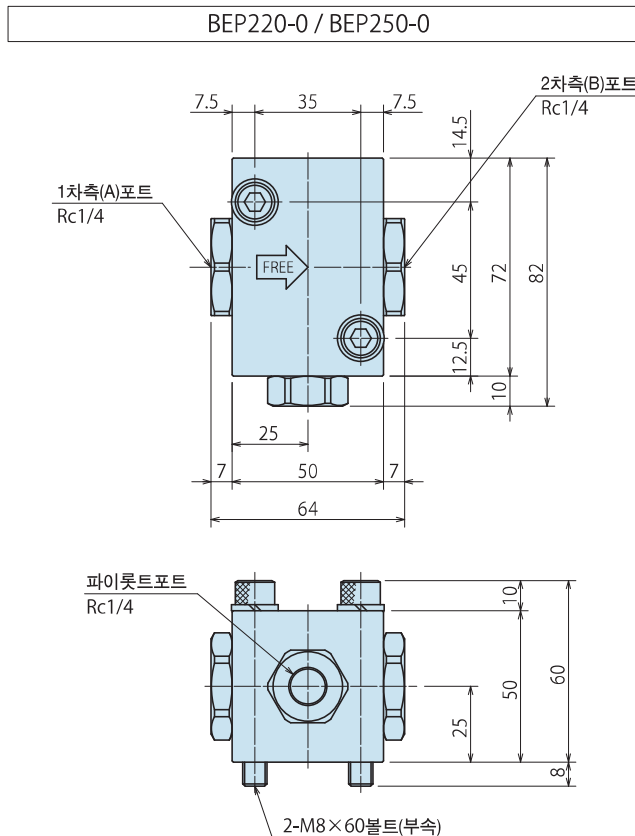
2 디자인No.

0 : 제품의 버전 정보입니다.

사양

형식		BEP220-0	BEP250-0
사용압력범위	MPa	1.0 ~ 7.0	7.0 ~ 30.0
내압	MPa	10.5	37.5
크래킹압력	MPa	0.24	
최소통로면적	mm <sup>2</sup>	28.3	
사용온도	°C	0 ~ 70	
사용유체		ISO-VG-32상당 일반작동유	
파이롯트 유압력	사용압력 25MPa시	-	6.8MPa이상
	사용압력 14MPa시	-	3.8MPa이상
	사용압력 7MPa시	2.0MPa이상	-
질량	kg	1.4	1.4

외형치수



※ 1차측 포트면에는 [A], 2차측 포트면에는 [B], 전면에는 1차측에서 2차측으로의 자유 흐름방향을 나타내는 [FREE]가 각인되어 있습니다.

## ● 사용상 주의사항(BEP)

1. 2차축(B)포트와 액추에이터 사이에는, 누유를 발생시키는 기기는 설치하지 말아 주십시오.
2. 액추에이터 내에서 누유(실린더내의 내부리크)가 있는 경우는, 넌리크 기능은 바르게 기능하지 않습니다.

하이파워시리즈

에어 시리즈

유압 시리즈

밸브 · 커플러  
하이드로 유닛

수동기기  
약세서리

주의사항 · 기타

에어  
시퀀스 밸브

BWD

유압  
넌리크 커플러

BGA/BGB

BGC/BGD

BGP/BGS

BBP/BBS

BNP/BNS

BJP/BJS

BFP/BFS

오토커플러

JVA/JVB

JVC/JVD

JVE/JVF

JNA/JNB

JNC/JND

JLP/JLS

로터리  
조인트

JR

유압 밸브

BK

BEQ

BT

BLS/BLG

BLB

JSS/JS

JKA/JKB

BMA/BMG

AU/AU-M

BU

BP/JPB

BX

**BEP/BSP**

BH

BC

에어  
하이드로 유닛

CV

CK

CP/CPB

CPC/CQC

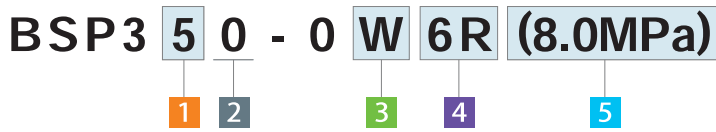
CB

CC

AB/AB-V

AC/AC-V

형식표시



**1 압력코드**

- 2 : 사용압력 범위 2.5~7.0MPa
- 5 : 사용압력 범위 7.0~25.0MPa (압력보장변부착의 경우는 사양참조)

**2 디자인No.**

- 0 : 제품의 버전 정보입니다.

**3 회로기호**

- A : A 포트 체크
- W : A/B 포트체크

**4 압력보장변/릴리프 압력 설정코드**

- 무기호 : 압력보장변 없음
- 4R : 압력보장변 부착,릴리프 압력설정 범위 3.5~8.0<sup>+1.5</sup><sub>0</sub> MPa
- 6R : 압력보장변 부착,릴리프 압력설정 범위 8.5~17.0<sup>+2</sup><sub>0</sub> MPa
- 7R : 압력보장변 부착,릴리프 압력설정 범위 17.5~27.0<sup>+2.5</sup><sub>0</sub> MPa

**5 사용압력(압력보장변 부착 경우만)**

사용압력(P포트공급압력)을 지시하십시오.  
(단위기호까지 정확하게 기입바랍니다)  
릴리프 압력설정은 사양을 참조바랍니다.

기입예  
압력보장변 없는 경우, 무기호가 됩니다.  
압력보장변 부착으로,사용압력(P포트 공급압력):4MPa → **(4.0MPa)**  
압력보장변 부착으로,사용압력(P포트 공급압력):1200PSI → **(1200PSI)**

사양

압력보장변없음

형식		BSP320-0A	BSP350-0A	BSP320-0W	BSP350-0W
사용압력범위	MPa	2.5 ~ 7.0	7.0 ~ 25.0	2.5 ~ 7.0	7.0 ~ 25.0
크래킹압력	MPa	0.05			
파이롯트압력	MPa	A2포트유지압력의1/30이상		A2(B2)포트유지압력의1/30이상	
최소통로면적	mm <sup>2</sup>	24			
사용온도	°C	0 ~ 70			
사용유체		ISO-VG-32상당 일반작동유			
질량	kg	1.1	1.1	1.5	1.5

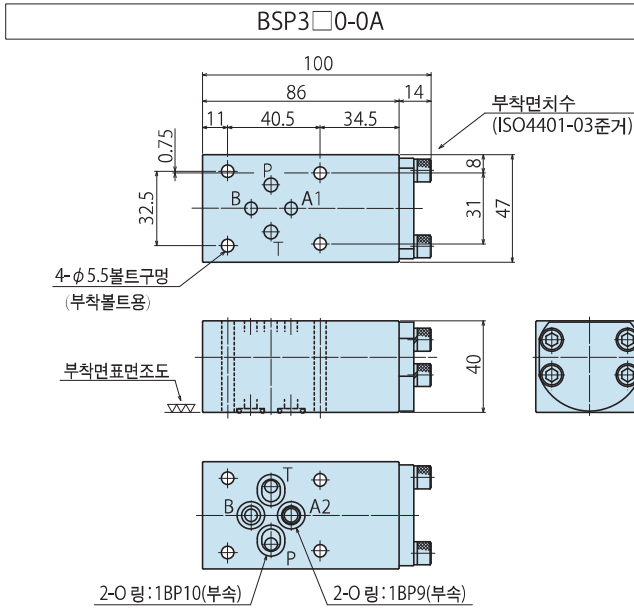
압력보장변있음

형식		BSP320-0A4R□	BSP350-0A6R□	BSP350-0A7R□	BSP320-0W4R□	BSP350-0W6R□	BSP350-0W7R□
사용압력범위	MPa	2.5 ~ 7.0	7.0 ~ 15.5	15.5 ~ 25.0	2.5 ~ 7.0	7.0 ~ 15.5	15.5 ~ 25.0
릴리프압력설정범위	MPa	3.5 ~ 8.0 <sup>+1.5</sup> <sub>0</sub>	8.5 ~ 17.0 <sup>+2</sup> <sub>0</sub>	17.5 ~ 27.0 <sup>+2.5</sup> <sub>0</sub>	3.5 ~ 8.0 <sup>+1.5</sup> <sub>0</sub>	8.5 ~ 17.0 <sup>+2</sup> <sub>0</sub>	17.5 ~ 27.0 <sup>+2.5</sup> <sub>0</sub>
릴리프압력설정치	MPa	[사용압력] + 1 <sup>+1.5</sup> <sub>0</sub>	[사용압력] + 1.5 <sup>+2</sup> <sub>0</sub>	[사용압력] + 2 <sup>+2.5</sup> <sub>0</sub>	[사용압력] + 1 <sup>+1.5</sup> <sub>0</sub>	[사용압력] + 1.5 <sup>+2</sup> <sub>0</sub>	[사용압력] + 2 <sup>+2.5</sup> <sub>0</sub>
크래킹압력	MPa	0.05					
파이롯트압력	MPa	A2포트압력의1/30이상			A2(B2)포트유지압력의1/30이상		
최소통로면적	mm <sup>2</sup>	24					
사용온도	°C	0 ~ 70					
사용유체		ISO-VG-32상당 일반작동유					
질량	kg	1.1	1.1	1.1	1.5	1.5	1.5

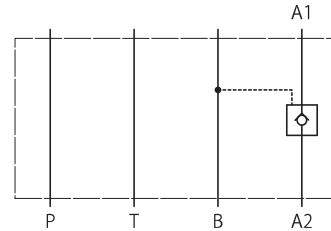
사용상 주의사항(BSP)

- A1(B1)포트에의 유압공급을 정지하여,A2(B2)포트측을 압력유지 시킬때는,유온 저하에 의한 압력강하를 참고해 주십시오.
- 본 압력 보장변은 유온 상승에 의한 용적 증가분을 릴리프하기 위한 것입니다.  
릴리프 설정압 이상의 공급압력을 감압시킬 목적에는 사용할수 없습니다.
- 압력보장변 부착의 경우,T포트에 배압이 발생하면, 정상적인 릴리프 동작을 할수 없는 경우가 있습니다.  
별도 문의해 주십시오.

외형치수

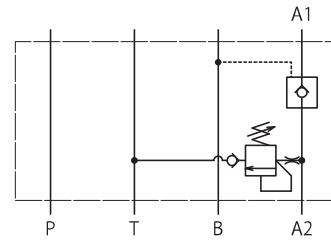
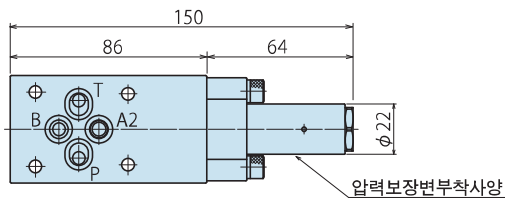


회로기호

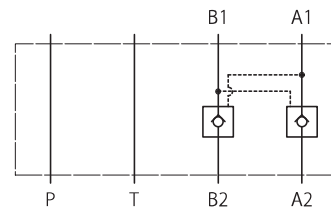
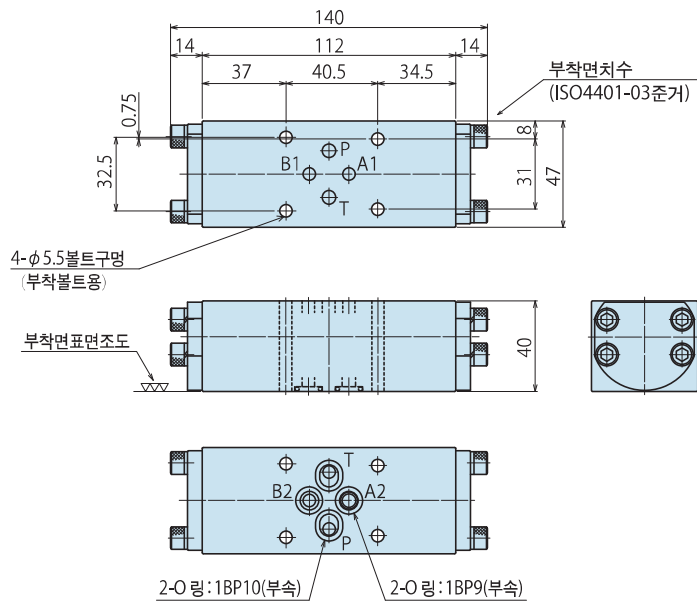


**BSP320-0A4R□ / BSP350-0A6R□ / BSP350-0A7R□**

※기재없는 치수는 BSP3□0-0A를 참조바랍니다.

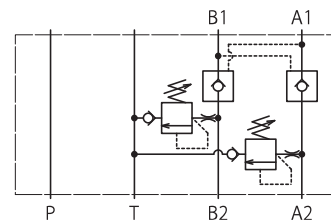
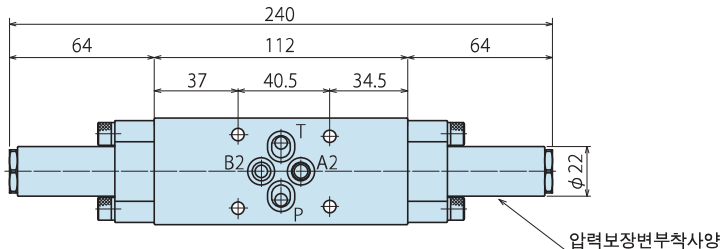


**BSP3□0-0W**



**BSP320-0W4R□ / BSP350-0W6R□ / BSP350-0W7R□**

※기재없는 치수는 BSP3□0-0W를 참조바랍니다.



하이퍼워시리즈

에어 시리즈

유압 시리즈

밸브 · 커플러  
하이드로 유닛

수동기기  
약세서리

주의사항 · 기타

에어  
시퀀스 밸브

BWD

유압  
네티크 커플러

BGA/BGB

BGC/BGD

BGP/BGS

BBP/BBS

BNP/BNS

BJP/BJS

BFP/BFS

오토커플러

JVA/JVB

JVC/JVD

JVE/JVF

JNA/JNB

JNC/JND

JLP/JLS

로터리  
조인트

JR

유압 밸브

BK

BEQ

BT

BLS/BLG

BLB

JSS/JS

JKA/JKB

BMA/BMG

AU/AU-M

BU

BP/JPB

BX

**BEP/BSP**

BH

BC

에어  
하이드로 유닛

CV

CK

CP/CPB

CPC/CQC

CB

CC

AB/AB-V

AC/AC-V