

유압 밸브 INDEX

KOSMEK의 밸브는 절삭 가공 지그나 작업준비 교환 설비에 최적입니다.

● 넌리크 밸브(압력유지)

유압지그를 유압원에서 분리하여도 유압을 유지할 수 있는 넌리크 기능을 탑재한 밸브입니다.

Model BK
단동타입



→ P.979

Model BEQ
복동타입



→ P.983

● 넌리크 스톱 밸브(수동절환변)

넌리크 기능으로 회로절단시의 압력유지를 할 수 있는 수동절환 밸브입니다.

Model BT



→ P.987

● 시퀀스 밸브

인라인형으로 시퀀스 제어가 용이한 밸브입니다.

Model BLS
배관/가스킷타입



→ P.989

Model BLG
소형가스킷타입



→ P.989

● 프레스서 밸런스밸브

워크 서포트와 액추에이터를 대향하여 사용하는 경우, 릴리즈시의 동작순서에 의한 워크변형을 방지하기 위한 밸브입니다.

Model BLB



→ P.995

● 어큐뮬레이터

유압원에서 분리된 지그회로의 온도변화에 의한 압력변동을 흡수하는 메인터넌스 프리의 스프링식 어큐뮬레이터입니다.

Model JSS
저압용(Max.7MPa)



→ P.999

Model JS
고압용(Max.25MPa)



→ P.999

● 프레스서 인디케이터(압력스위치)

유압원에서 분리된 지그의 회로압을 리미트 스위치와 조합에 의해 검지할 수 있습니다.



→ P.1009

● 리듀싱 밸브

넌리크 기능을 활용하여, 드레인 포트가 불필요한 인라인형 감압변으로, 회로내 압력을 부분적으로 감압할수 있습니다.

NEW Model **BMA**

배관/가스켓타입



→ P.1013

NEW Model **BMG**

소형가스켓타입



→ P.1013

● 부스터(연속 토출 부스터/원쇼트 부스터)

연속토출이므로 2차측 회로용량에 제한이 없는 연속토출 부스터와 인라인형의 원쇼트 부스터를 준비하고 있습니다.

Model **AU**

연속토출부스터



→ P.1019

Model **BU**

원쇼트부스터



→ P.1027

● 파이롯트 리듀싱 밸브/리저버

유압원에서 분리된 지그의 회로내 압력을 파이롯트 조작만으로 설정 압력까지 감압합니다.

Model **BP**

파이롯트리듀싱밸브



→ P.1033

Model **JPB**

리저버



→ P.1033

● 오토 에어블리드 밸브(자동 에어빼기변)

배관의 최상부에 설치하여, 유압의 ON · OFF의 반복으로 유압회로안의 혼입 에어를 자동적으로 배출하는 밸브입니다.

Model **BX**



→ P.1037

● 넌리크 파이롯트 체크 밸브

유압원에서 압력공급이 끊어져도 압력을 유지합니다. 모듈러형의 부착은, ISO4401-03 에 준거하고 있습니다.

Model **BEP**

배관타입



→ P.1039

Model **BSP**

모듈러타입



→ P.1039

● 넌리크 밸브 유니트(압력유지)

수동조작/전기제어로 조작하는 넌리크 기능 부착 밸브 유니트 입니다.

Model **BH**

수동조작타입



→ P.1045

Model **BC**

전기제어타입



→ P.1047

하이파워시리즈

에어 시리즈

유압 시리즈

밸브 · 커플러
하이드로 유니트

수동기기
약세서리

주의사항 · 기타

에어
시퀀스 밸브

BWD

유압
넌리크 커플러

BGA/BGB

BGC/BGD

BGP/BGS

BBP/BBS

BNP/BNS

BJP/BJS

BFP/BFS

오토커플러

JVA/JVB

JVC/JVD

JVE/JVF

JNA/JNB

JNC/JND

JLP/JLS

로터리
조인트

JR

유압 밸브

BK

BEQ

BT

BLS/BLG

BLB

JSS/JIS

JKA/JKB

BMA/BMG

AU/AU-M

BU

BP/JPB

BX

BEP/BSP

BH

BC

에어
하이드로 유니트

CV

CK

CP/CPB

CPC/CQC

CB

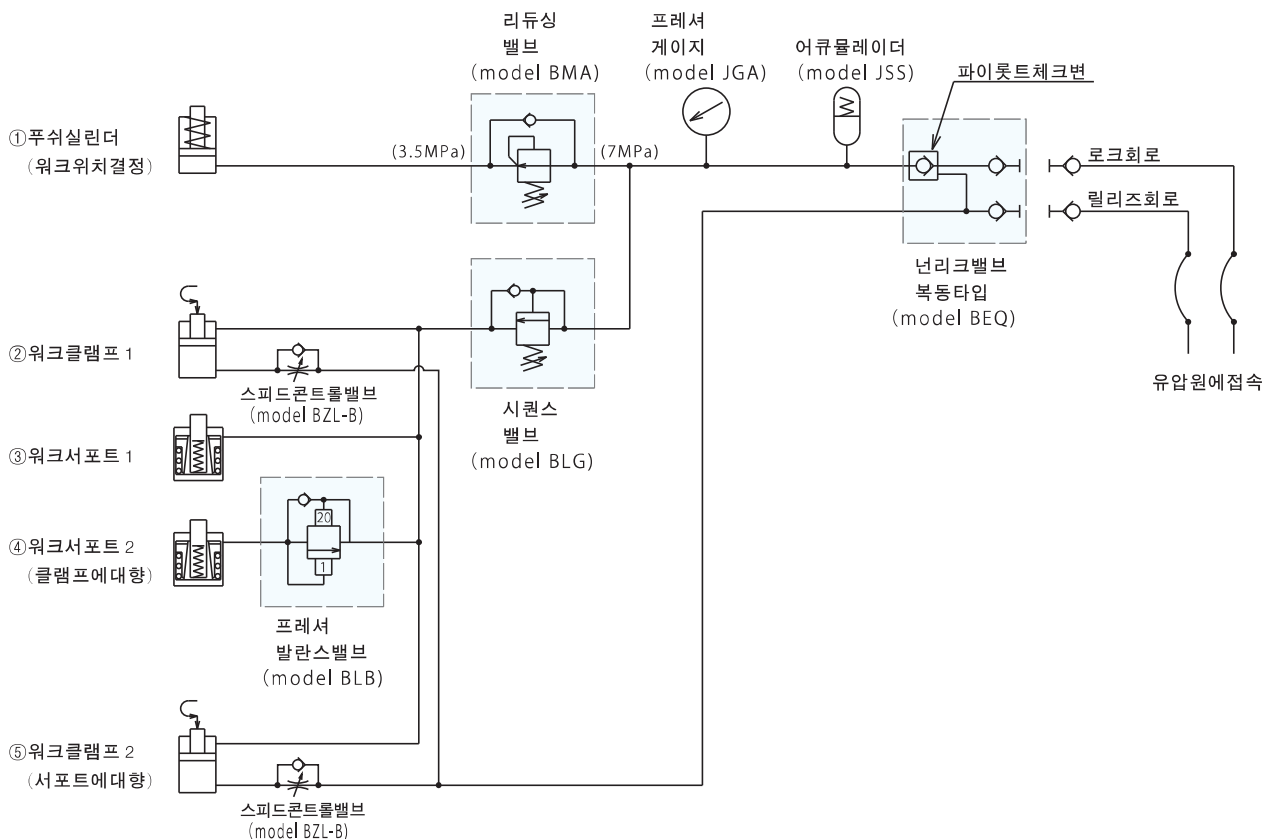
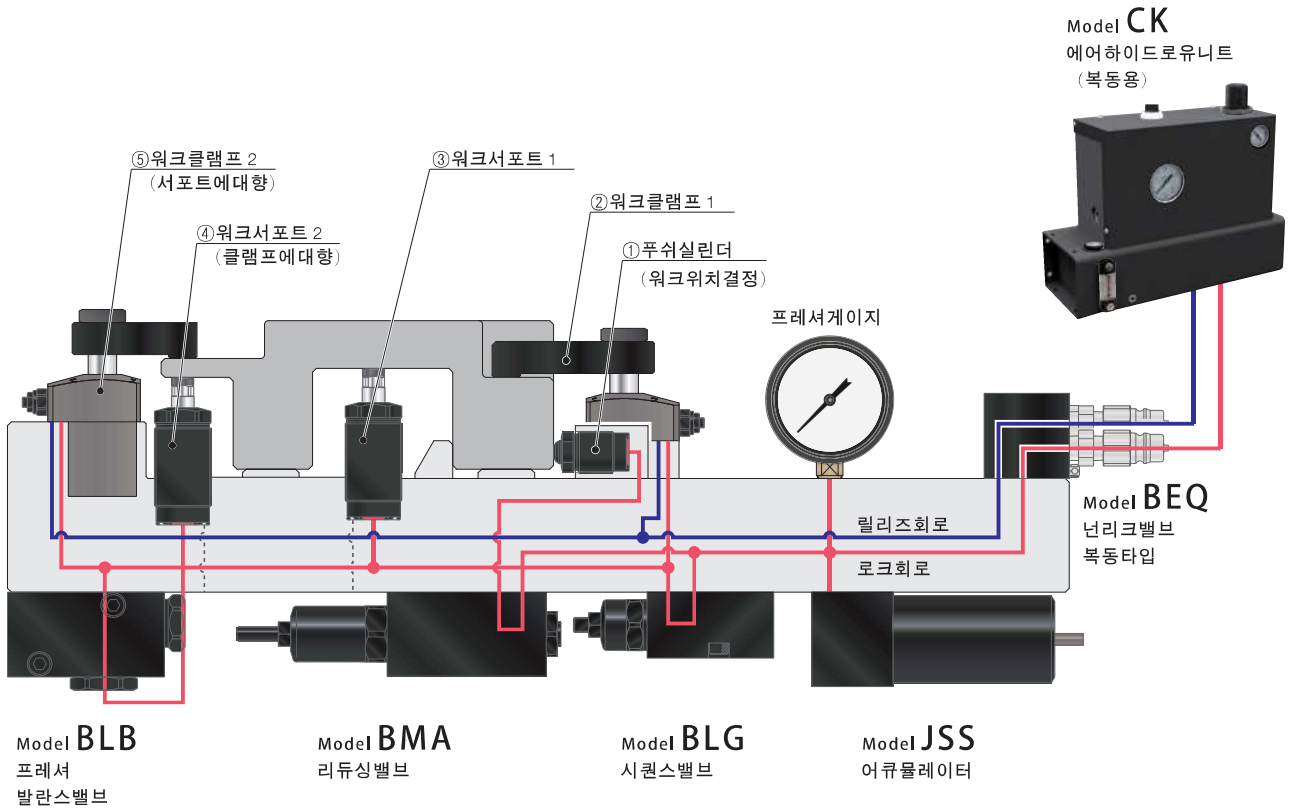
CC

AB/AB-V

AC/AC-V

유압밸브 복동회로 사용에

복동회로에서의 지그 분리예



- 하이퍼워시리즈
- 에어 시리즈
- 유압 시리즈
- 밸브 · 커플러
하이드로 유닛**
- 수동기기
약세서리
- 주의사항 · 기타

- 에어
시퀀스 밸브
- BWD

- 유압
년리크 커플러
- BGA/BGB
- BGC/BGD
- BGP/BGS
- BBP/BBS
- BNP/BNS
- BJP/BJS
- BFP/BFS

- 오토커플러
- JVA/JVB
- JVC/JVD
- JVE/JVF
- JNA/JNB
- JNC/JND
- JLP/JLS

- 로터리
조인트
- JR

- 유압 밸브
- BK
- BEQ
- BT
- BLS/BLG
- BLB
- JSS/JS
- JKA/JKB
- BMA/BMG
- AU/AU-M
- BU
- BP/JPB
- BX
- BEP/BSP
- BH
- BC

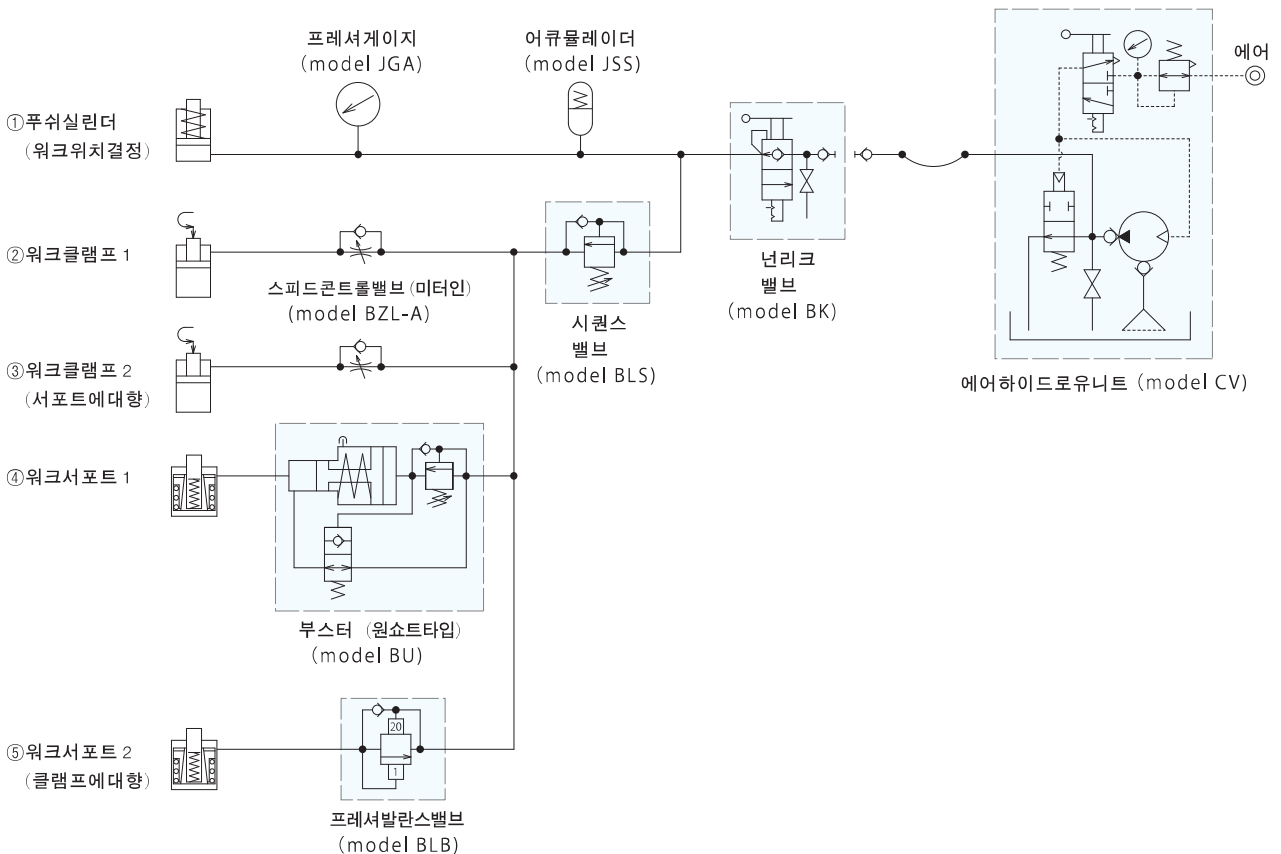
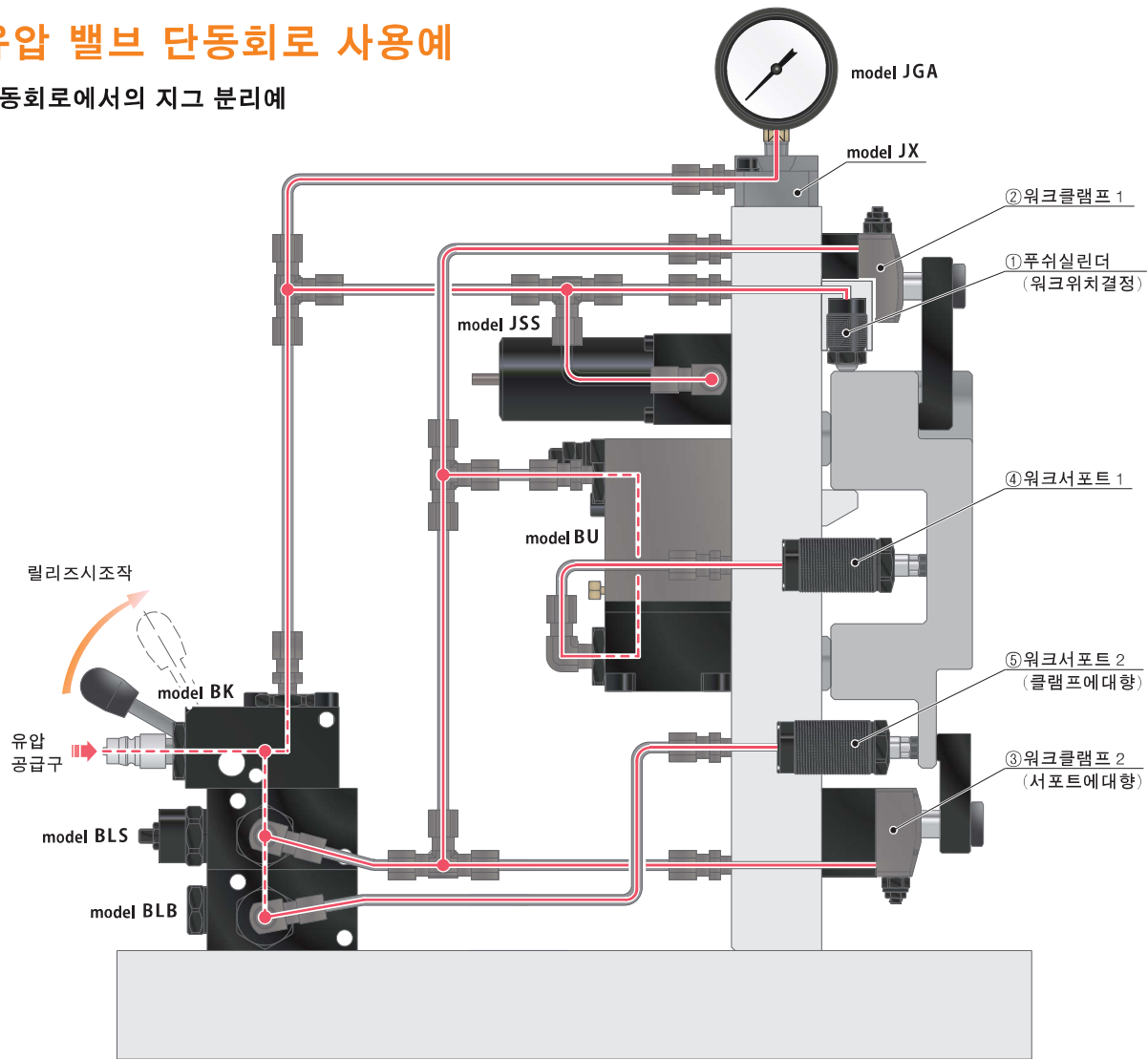
- 에어
하이드로 유닛
- CV
- CK
- CP/CPB
- CPC/CQC
- CB
- CC
- AB/AB-V
- AC/AC-V

동작설명

동작순서	비고
릴리즈상태	유압원에서 BEQ에 커플러 접속상태로 릴리즈 유압 ON
워크를 지그에 셋팅	
릴리즈 유압을 OFF,로크유압을 ON	
①푸쉬실린더가 동작하여 워크를 위치결정	리듀싱 밸브에 의해 감압된 압력이 공급됨
③④워크 서포트가 동작	시퀀스 밸브에 의해 ①보다 늦게 동작함
②⑤워크 클램프가 동작	워크 변형 방지를 위해, 스피드콘트를 밸브에 의해 ③④보다 늦게 동작하도록 제어함
로크 완료	
유압원 OFF	
년리크밸브와 유압원을 분리	
가공이나 반송	
년리크 밸브에 유압원을 접속	
릴리즈 유압 ON,로크유압을 OFF로하면	
년리크 밸브의 파이롯트 체크변이 열림	
①②③⑤의 액추에이터가 릴리즈	
④워크 서포트가 릴리즈	프레셔바란스 밸브에 의해 ①②③⑤보다 늦게 릴리즈하여 워크의 변형을 방지함
릴리즈 완료	

유압 밸브 단독회로 사용예

단동회로에서의 지그 분리예



- 하이퍼워시리즈
- 에어 시리즈
- 유압 시리즈
- 밸브 · 커플러
하이드로 유닛**
- 수동기기
약세서리
- 주의사항 · 기타

- 에어
시퀀스 밸브
- BWD

- 유압
년리크 커플러
- BGA/BGB
- BGC/BGD
- BGP/BGS
- BBP/BBS
- BNP/BNS
- BJP/BJS
- BFP/BFS

- 오토커플러
- JVA/JVB
- JVC/JVD
- JVE/JVF
- JNA/JNB
- JNC/JND
- JLP/JLS

- 로터리
조인트
- JR

- 유압 밸브
- BK
- BEQ
- BT
- BLS/BLG
- BLB
- JSS/JS
- JKA/JKB
- BMA/BMG
- AU/AU-M
- BU
- BP/JPB
- BX
- BEP/BSP
- BH
- BC

- 에어
하이드로 유닛
- CV
- CK
- CP/CPB
- CPC/CQC
- CB
- CC
- AB/AB-V
- AC/AC-V

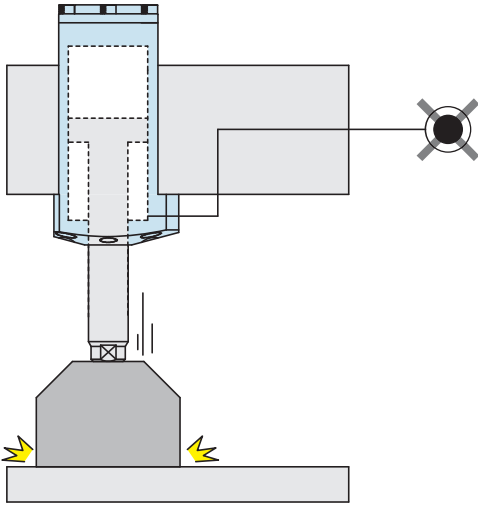
동작설명

동작순서		비고
로크 시	릴리즈상태	유압원에서 BK에 커플러 접속상태에서 유압 OFF
	워크를 지그에 셋팅	
	유압 ON	
	①푸쉬실린더가 동작하여 워크를 위치결정	
	②③④⑤의 액추에이터가 동작 (④워크 서포트는 BU에서 증압된 압력이 공급됩니다.)	시퀀스 밸브에 의해 ①보다 늦게 동작함 워크 변형 방지를 위해, 스피드콘트를 밸브에 의해 ⑤워크 서포트 동작후, ③워크 클램프를 동작 시킴
	로크 완료	
	유압원 OFF	
	BK와 유압원을 분리	
	가공이나 반송	
	릴리즈 시	년리크 밸브에 유압원을 접속
BK의 레버를 릴리즈조작		레버를 릴리즈 상태에서 1초정도 유지하면, 릴리즈 동작 도중에 레버를 놓아도 2차측 압력은 빠져나갑니다.
①②③④의 액추에이터가 릴리즈		
⑤워크 서포트가 릴리즈		프레셔밸런스 밸브에 의해 ①②③④보다 늦게 릴리즈하여 워크의 변형을 방지함
릴리즈 완료		

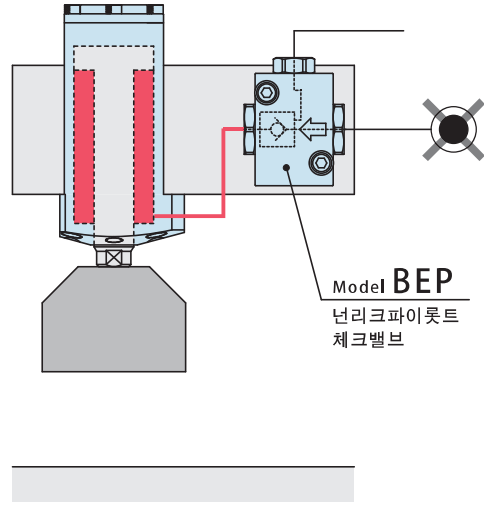
안전회로 · 원점유지

넨리크밸브, 넨리크 파이롯트체크 밸브의 압력 유지기능으로 안전 · 유지

정전등으로 유압원이 정지하여도 유압을 완전 유지하는 넨리크 밸브나 넨리크 파이롯트 체크 밸브로 회로내의 압력을 유지하여, 워크의 낙하방지나 자세유지가 가능합니다.



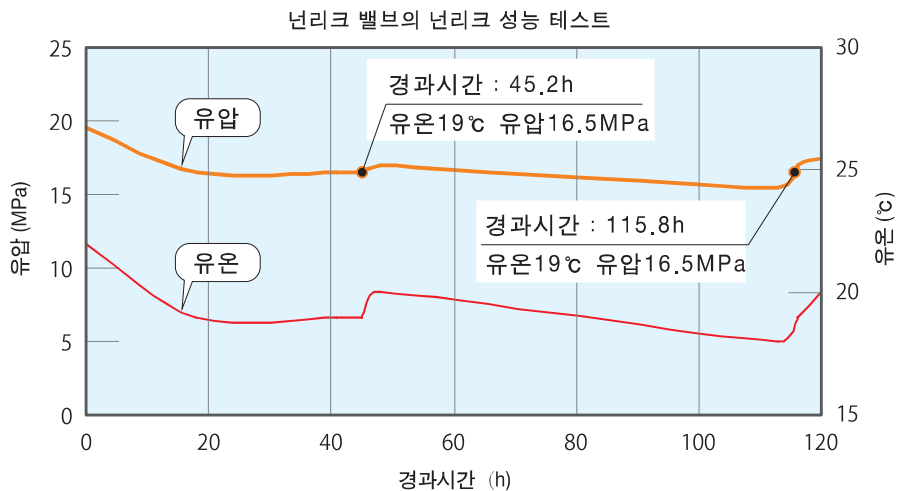
✕ 유압원단절로 워크가 낙하합니다.



○ 압력유지로 워크를 유지합니다.
(넨리크 성능에 의해 리크가 없고 장기간 그 상태 유지가 가능합니다.)

넨리크 기능의 신뢰성

하기 그래프는 넨리크 기능에서 유압을 유지한 경우의 경과시간과 유온, 유압변화량을 측정된 데이터입니다. 결과는 온도변화에 의한 압력변화만으로 리크에 의한 압력저하는 없습니다. 어큐뮬레이터와 조합하면 더욱 안정된 유압회로를 구성할수 있습니다.



유압회로의 온도변화에 의한 영향에 관해

넨리크 밸브등으로 유압원과 분리한 완전한 밀봉회로는, 주위의 온도 변화 및 공급시의 유온변화(특히 모터펌프를 사용하는 경우는, 고온작동유가 공급되어 봉입후 급격하게 온도가 저하합니다)가 봉입유압에 두드러지게 영향을 줍니다. 기름안의 공기혼입량, 각 기기, 배관류의 팽창량, 사용온도등에 의해 다소 조건은 다르지만, 당사에서는 내용량에 관계없이 오른쪽에 기록된 실적을 표준으로 하고 있습니다.

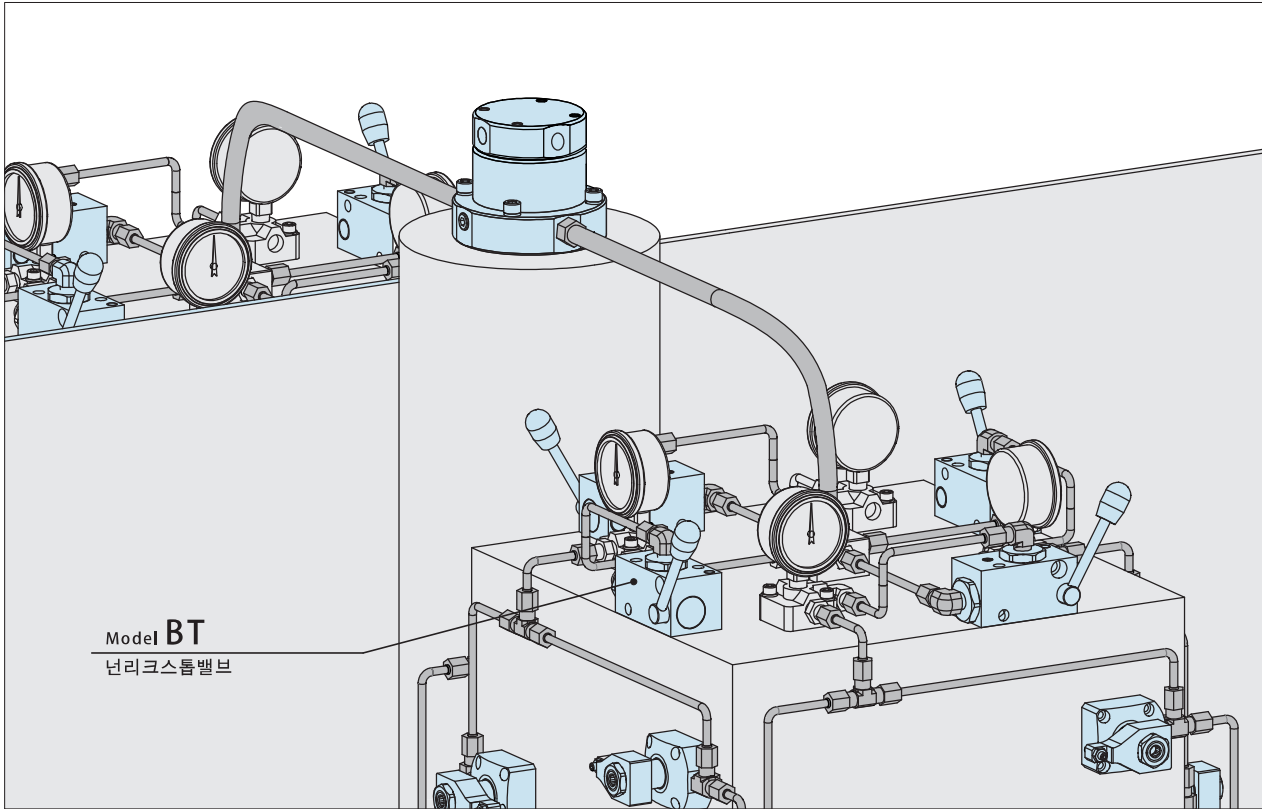
$$\frac{0.69\text{MPa}}{1^\circ\text{C}}$$

(1℃ 변화마다 0.69MPa 압력변동합니다.)

4면 앵글 플레이트 지그의 원터치 워크 교환

넨리크 스톱 밸브를 사용한 4면 앵글 플레이트 지그의 워크 클램프에

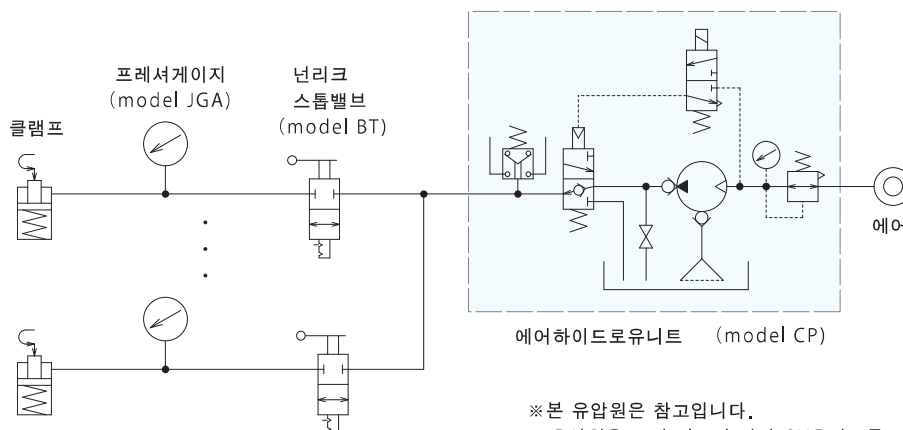
4면 앵글 플레이트의 워크 교환시, 1면에 대해 1대의 넨리크 스톱 밸브(model BT)를 설치하는 것으로 1면씩 클램프 · 언클램프 조작을 할수 있어, 워크낙하를 방지합니다.



동작설명

동작순서	
로 크 시	유압ON의 상태
	워크를 셋팅합니다.
	BT레버를 조작(회로열림)하여 워크를 클램프합니다.
	BT레버를 조작(회로단함)하여 압력을 유지합니다.
	각면의 워크 작업준비를 반복합니다.
로크 완료	

동작순서	
릴 리 즈 시	유압OFF의 상태
	워크가 낙하지 않도록 눌러, BT레버를 조작 (회로열림)하여 워크를 분리합니다.
	BT레버를 조작(회로단함)합니다.
	각면의 워크분리를 반복합니다.
	릴리즈 완료



※ 본 유압원은 참고입니다.
유압원은 모터 펌프나 당사 CV유닛등으로도 상관없습니다.

하이파워시리즈

에어 시리즈

유압 시리즈

밸브 · 커플러
하이드로 유닛

수동기기
약세서리

주의사항 · 기타

에어
시퀀스 밸브

BWD

유압
넨리크 커플러

BGA/BGB

BGC/BGD

BGP/BGS

BBP/BBS

BNP/BNS

BJP/BJS

BFP/BFS

오토커플러

JVA/JVB

JVC/JVD

JVE/JVF

JNA/JNB

JNC/JND

JLP/JLS

로터리
조인트

JR

유압 밸브

BK

BEQ

BT

BLS/BLG

BLB

JSS/JS

JKA/JKB

BMA/BMG

AU/AU-M

BU

BP/JPB

BX

BEP/BSP

BH

BC

에어
하이드로 유닛

CV

CK

CP/CPB

CPC/CQC

CB

CC

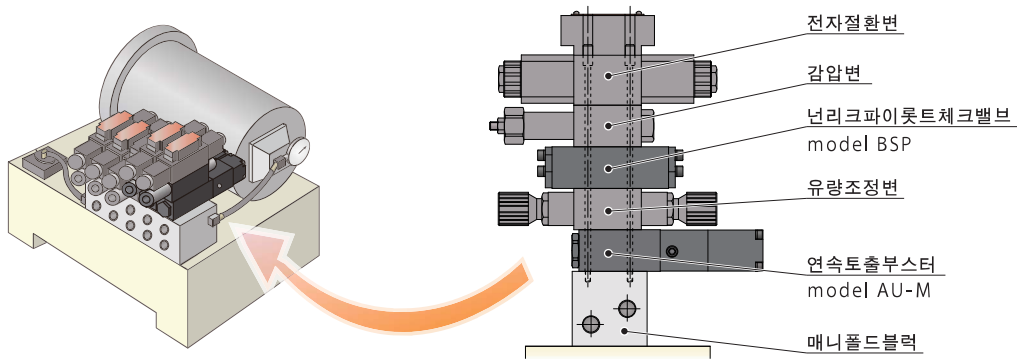
AB/AB-V

AC/AC-V

부분 증압(저압용 유압원의 일부 고압화)

모듈러 타입으로 유압원의 부분 증압

연속 토출 부스터를 설치하는 것만으로 간단히 고압유압을 발생시킬 수 있습니다.
 일부 고압 액추에이터를 위해 고압의 유압원을 준비할 필요가 없어집니다.
 연속토출 부스터는 2차측 회로용량에 제한이 없습니다.(부착은 ISO4401-03에 준거)



지그축용의 부분 증압 · 부분 감압

모듈러타입뿐만 아니라, 지그축에 설치 할수있는 연속 토출 부스터와 원쇼트 부스터,리듀싱밸브를 준비하고 있습니다.

Model AU
연속토출부스터

Model BU
원쇼트부스터

증압



감압

Model BMA
리듀싱밸브



어큐물레이터

Model JSS

Model JS



유압원에서 분리된 지그내의 압력 변동을 흡수

스프링식 어큐물레이터로 메인テナンス 프리

● 어큐물레이터는

유압원에서 분리된 지그(밀폐 회로)에 있어서 온도변화에 의한 작동유의 체적변화에 따라,압력의 상승이나 저하가 일어납니다.

어큐물레이터에 의해,압력변동을 흡수하여 이상고압에 의한 기기의 파손이나 워크의 변형,압력저하에 의한 가공 품질의 저하나 워크의 탈락을 방지합니다.

회로기호



※ 각 포트에는 필터를 내장하고 있지않으므로,접속하는 배관이나 이음쇠등은 충분히 세척을 하여 절분등의 이물질이 투입하지 않도록 주의해 주십시오.

베리에이션

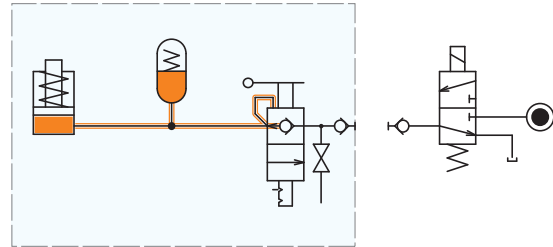
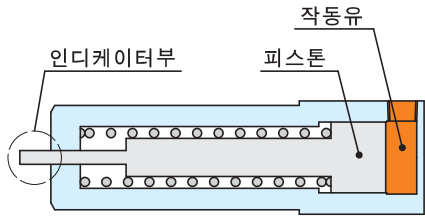
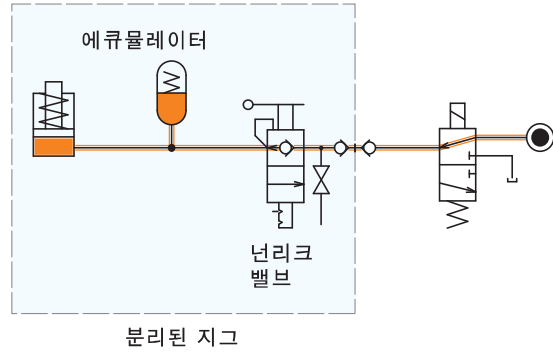
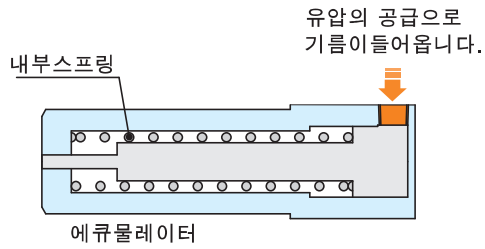
	 Model JSS → P.1001	 Model JS → P.1005
구분	저압 스프링식 어큐물레이터	고압 스프링식 어큐물레이터
기준사용압력	2/3/4/5/6/7 MPa	14/25 MPa

동작설명

어큐물레이터 내부 이미지도

※본 그림은 간략도입니다. 실제의 부품구성은 다릅니다.

회로예



온도변화	어큐물레이터 있음	어큐물레이터 없음
유온이 상승	<p>유온 상승에 의해 압력이 상승하면 피스톤이 밀려 압력 상승을 흡수합니다.</p>	<p>유온 상승에 의해 압력이 상승. 이상고압에 의한 기기의 파손이나 워크 변형의 가능성이 있습니다.</p>
유온이 저하	<p>유온 저하에 의해 압력이 저하하면 스프링으로 피스톤을 밀어 압력저하를 흡수합니다.</p>	<p>유온저하에 의해 압력이 저하. 클램프력의 저하에 의해,가공품질의 저하나 워크 탈락의 가능성이 있습니다.</p>

● 유압회로의 온도변화에 의한 영향에 대하여

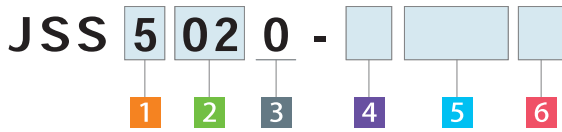
넌리크 밸브등으로 유압원과 분리한 완전한 밀봉회로는, 주위의 온도변화 및 공급시의 유온변화(특히 모터펌프를 사용하는 경우는, 고온작동유가 공급되어 봉입후 급격하게 온도가 저하합니다)가, 봉입유압에 현격하게 영향을 줍니다. 기름종의 공기혼입량, 각 기기, 배관류의 팽창량, 사용온도등에 따라 다소 조건은 다르지만, 당사에서는 내용량에 관계없이 하기 실적을 표준으로 하고 있습니다.

$$\frac{0.69\text{MPa}}{^{\circ}\text{C}} \quad \left(1^{\circ}\text{C}\text{변화마다 } 0.69\text{MPa} \right)$$

압력변동 합니다.

- 하이퍼워시리즈
- 에어 시리즈
- 유압 시리즈
- 밸브 · 커플러
하이드로 유니트
- 수동기기
약세서리
- 주의사항 · 기타
- 에어
시퀀스 밸브
BWD
- 유압
넌리크 커플러
BGA/BGB
BGC/BGD
BGP/BGS
BBP/BBS
BNP/BNS
BJP/BJS
BFP/BFS
- 오토커플러
JVA/JVB
JVC/JVD
JVE/JVF
JNA/JNB
JNC/JND
JLP/JLS
- 로터리
조인트
JR
- 유압 밸브
BK
BEQ
BT
BLS/BLG
BLB
- JSS/JS
JKA/JKB
BMA/BMG
AU/AU-M
BU
BP/JPB
BX
BEP/BSP
BH
BC
- 에어
하이드로 유니트
CV
CK
CP/CPB
CPC/CQC
CB
CC
AB/AB-V
AC/AC-V

형식표시



1 기준사용 압력

- 2 : 2.0MPa
- 3 : 3.0MPa
- 4 : 4.0MPa
- 5 : 5.0MPa
- 6 : 6.0MPa
- 7 : 7.0MPa

2 토출유량

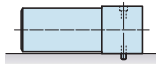
- 02 : 2.5cm³
- 05 : 5.0cm³
- 10 : 10.0cm³

3 디자인No.

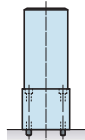
0 : 제품의 버전 정보입니다.

4 부착방향

- H : 가로부착
- V : 세로부착



H : 가로부착



V : 세로부착

5 배관방식

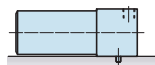
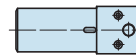
- C : 배관 타입(G나사)
- S : 배관 타입(Rc나사)
- G : 가스켓 타입
- GC : 가스켓+배관 타입(G나사)타입
- GS : 가스켓+배관 타입(Rc나사)타입

6 배관방향 (H:가로부착이며 배관방식 : C/S/GC/GS시만 적용)

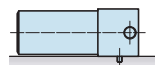
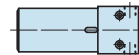
- A : 상면배관
- B : 측면배관

※ V : 세로부착 선택시는 "무기호"가 됩니다.

※ H : 가로부착이며 배관방식:G선택시는 "무기호"가 됩니다.



A : 상면배관



B : 측면배관

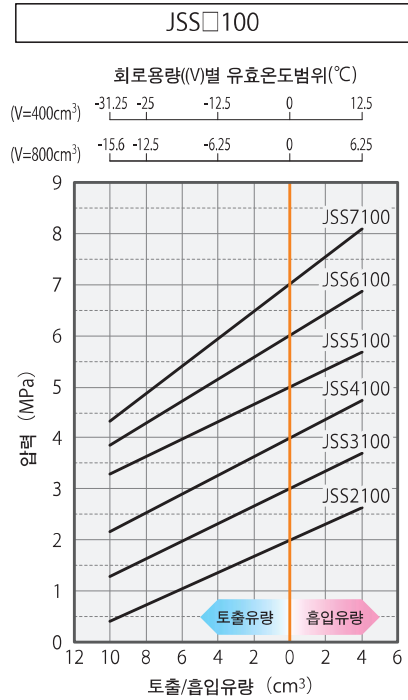
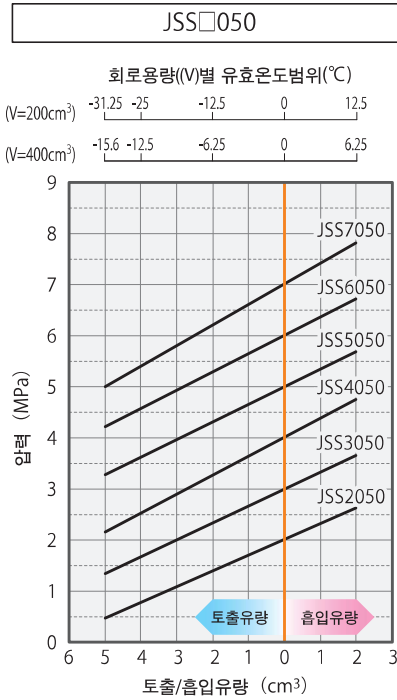
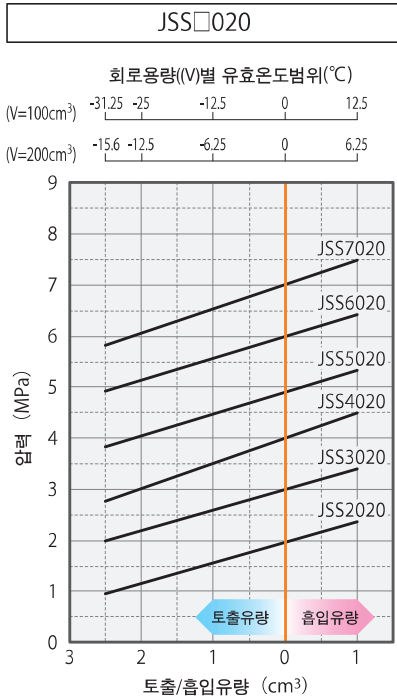
사양

형식	JSS2020	JSS2050	JSS2100	JSS3020	JSS3050	JSS3100	JSS4020	JSS4050	JSS4100
기준사용압력 MPa	2.0			3.0			4.0		
내압 MPa	14.0								
토출유량 cm ³	2.5	5.0	10.0	2.5	5.0	10.0	2.5	5.0	10.0
흡입유량 cm ³	1.0	2.0	4.0	1.0	2.0	4.0	1.0	2.0	4.0
압축계수(β) ^{※1} MPa/cm ³	0.40	0.31	0.16	0.40	0.33	0.17	0.49	0.37	0.18
사용온도 °C	0 ~ 70								
사용유체	ISO-VG-32상당일반작동유								
질량 kg	0.8	1.0	1.7	0.8	1.1	1.7	0.8	1.1	2.0

형식	JSS5020	JSS5050	JSS5100	JSS6020	JSS6050	JSS6100	JSS7020	JSS7050	JSS7100
기준사용압력 MPa	5.0			6.0			7.0		
내압 MPa	14.0								
토출유량 cm ³	2.5	5.0	10.0	2.5	5.0	10.0	2.5	5.0	10.0
흡입유량 cm ³	1.0	2.0	4.0	1.0	2.0	4.0	1.0	2.0	4.0
압축계수(β) ^{※1} MPa/cm ³	0.43	0.34	0.17	0.43	0.36	0.21	0.48	0.40	0.27
사용온도 °C	0 ~ 70								
사용유체	ISO-VG-32상당일반작동유								
질량 kg	1.4	1.8	2.9	1.5	1.9	3.0	1.7	2.0	3.4

주의사항 ※1. 압축계수(β)는, 유량변화 1cm³ 당의 압력변화치(MPa)를 나타내는 계수입니다.

● 특성선도



● 특성선도 읽는법

조건(참고예)

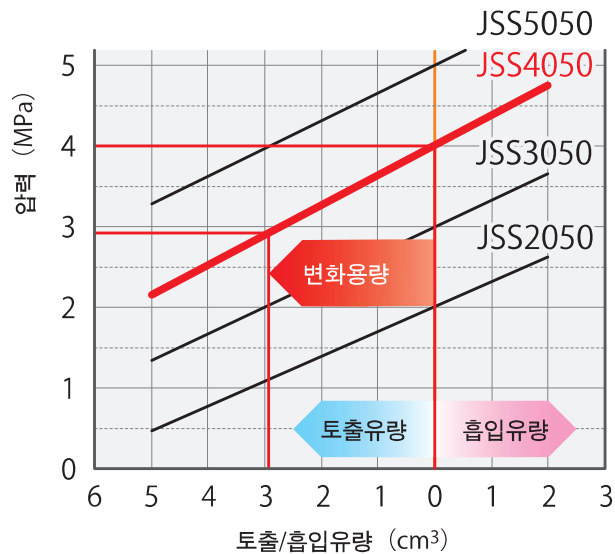
사용클램프	LHA0650×4대	(1대당로크실린더용량 : 26.7cm ³)
배관	내경 φ6×2m	(1m당 배관용량: 28.3cm ³)
밸브관련용량	20cm ³	
온도변화량 : ΔT	-20°C	
사용압력 : P	4.0MPa	
열팽창계수 : α	8×10 ⁻⁴	

선정방법

1. 지그회로용량(V)의 계산
클램프용량+배관용량+밸브 관련 용량
 $V = (26.7 \times 4) + (28.3 \times 2) + 20 = 183.4 \text{ cm}^3$
2. 변화용량(ΔV)의 계산
지그 회로용량(V)× 열팽창계수(α)× 온도변화량(ΔT)
 $\Delta V = 183.4 \times (8 \times 10^{-4}) \times (-20) = -2.93 \text{ cm}^3$
3. 어큐물레이터 형식의 선정
사용압력(P)=4.0MPa 에서 JSS4□□□을 선정합니다.
변화용량(ΔV)=-2.93cm³ 에서 JSS4050을 선정합니다.
(변화용량이 그래프선단보다 작게된 경우,
어큐물레이터의 용량이 큰것 「JSS4100」 에서
다시 검토해 주십시오.
4. 어큐물레이터 특성의 확인(오른쪽 그래프에서)
온도변화(-20°C)후의 압력 : 2.92MPa
남은 토출유량의 여유치 : 2.07cm³
5. 부착방향,배관방식,배관방향을 선정해 주십시오.

주의사항

1. 스프링력의 고유차를 고려하여, 기름용량은 여유를 가지고 선정해 주십시오.
[여유기름용량의 기준: JSS□020...0.5cm³, JSS□050...1.0cm³, JSS□100...1.5cm³]



하이파워시리즈

에어 시리즈

유압 시리즈

밸브 · 커플러
하이드로 유니트

수동기기
약세서리

주의사항 · 기타

에어
시퀀스 밸브

BWD

유압
네티크 커플러

BGA/BGB

BGC/BGD

BGP/BGS

BBP/BBS

BNP/BNS

BJP/BSJ

BFP/BFS

오토커플러

JVA/JVB

JVC/JVD

JVE/JVF

JNA/JNB

JNC/JND

JLP/JLS

로터리
조인트

JR

유압 밸브

BK

BEQ

BT

BLS/BLG

BLB

JSS/JS

JKA/JKB

BMA/BMG

AU/AU-M

BU

BP/JPB

BX

BEP/BSP

BH

BC

에어
하이드로 유니트

CV

CK

CP/CPB

CPC/CQC

CB

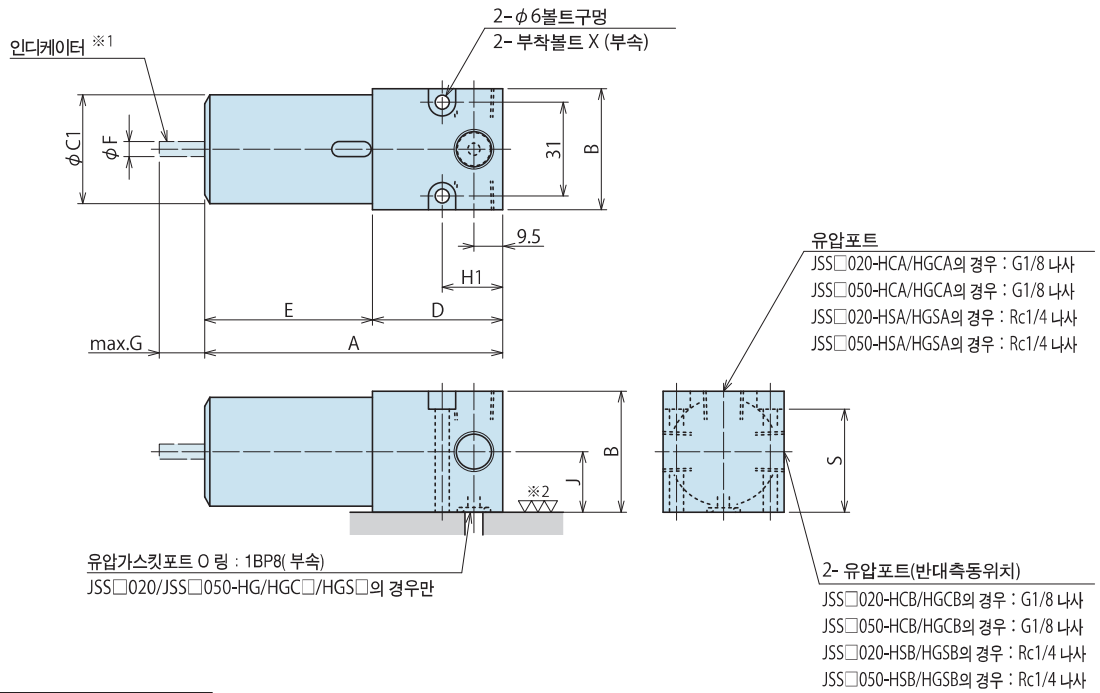
CC

AB/AB-V

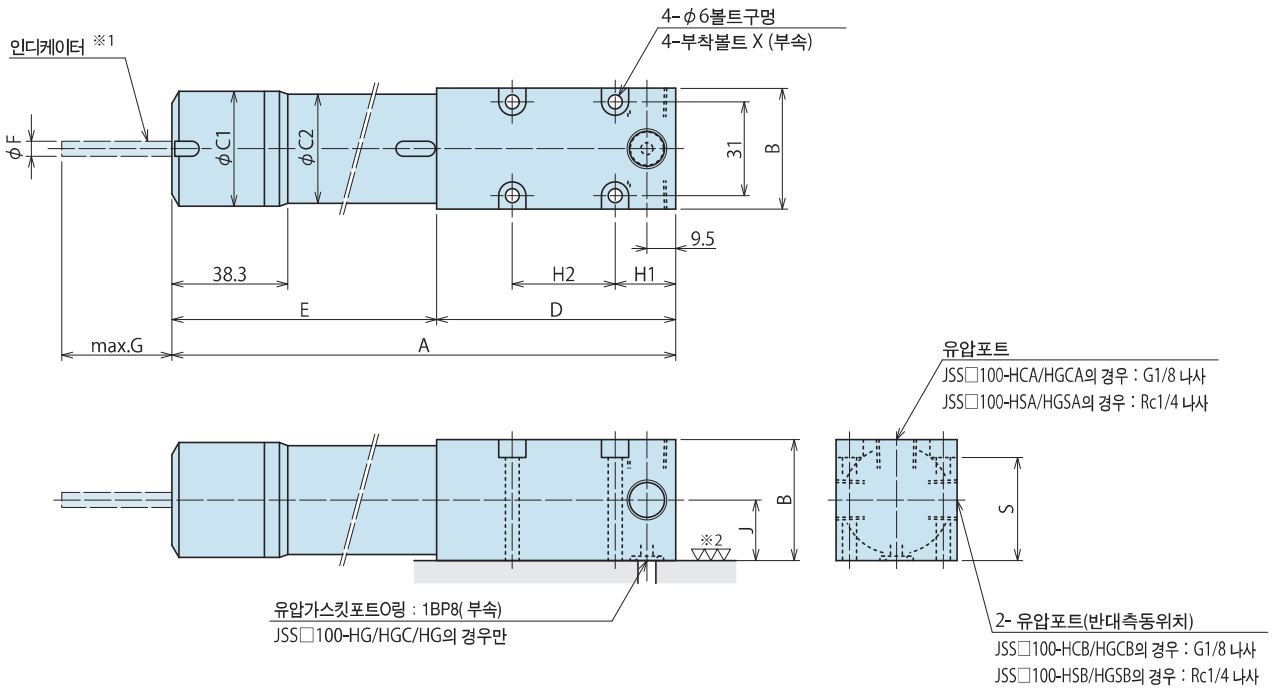
AC/AC-V

외형치수

JSS□020-H□□, JSS□050-H□□

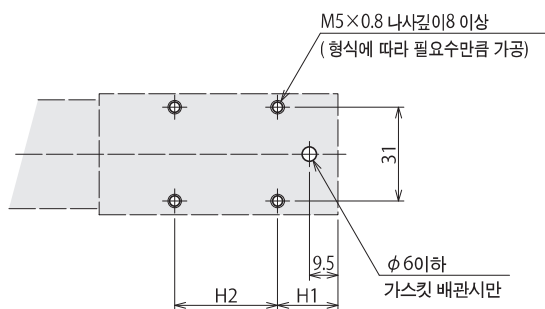


JSS□100-H□□

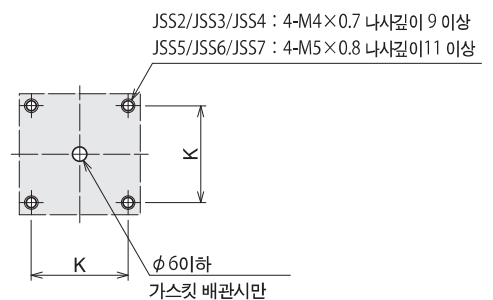


부착부 가공치수

JSS□□0-H□□

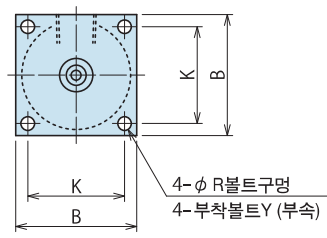
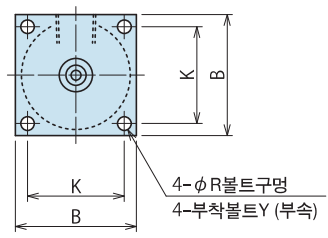
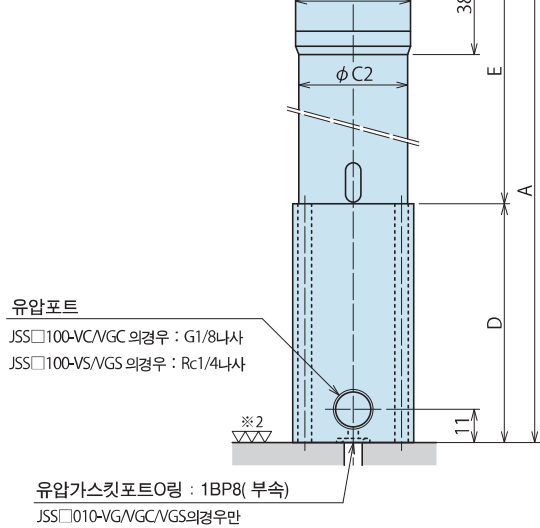
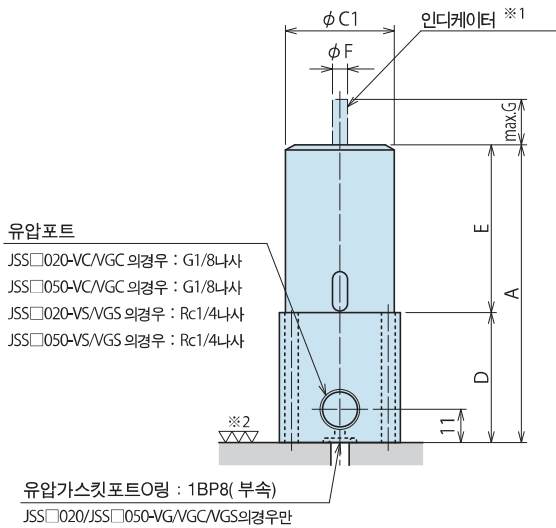


JSS□□0-V□



JSS□020-V□、JSS□050-V□

JSS□100-V□



● 외형치수표 및 부착부 가공치수표

형식	JSS□020-V□、JSS□050-V□						JSS□100-V□											
	JSS2020	JSS2050	JSS2100	JSS5020	JSS5050	JSS5100	JSS3020	JSS3050	JSS3100	JSS6020	JSS6050	JSS6100	JSS4020	JSS4050	JSS4100	JSS7020	JSS7050	JSS7100
A	98.5	136.5	241.5	128.5	164.5	275.5												
B	40	40	40	50	50	50												
C1	36	36	38	46	46	48												
C2	-	-	36	-	-	46												
D	43	55	79	43	55	79												
E	55.5	81.5	162.5	85.5	109.5	196.5												
F	5	5	5	6	6	6												
G※1	15	27	49	15	27	49												
H1	20	20	20	20	20	20												
H2	-	-	34	-	-	34												
J	20	20	20	25	25	25												
K	32	32	32	40	40	40												
R	4.5	4.5	4.5	5.5	5.5	5.5												
S	34	34	34	44	44	44												
부착볼트 X	M5×0.8×40	M5×0.8×40	M5×0.8×40	M5×0.8×50	M5×0.8×50	M5×0.8×50												
부착볼트 Y	M4×0.7×50	M4×0.7×60	M4×0.7×85	M5×0.8×50	M5×0.8×65	M5×0.8×85												

주의사항

- ※1. 압력에 따라 인디케이터가 돌출합니다. 계획 레이아웃에는 인디케이터의 최대돌출량을 고려하여, 다른것과 간섭하지 않도록 해 주십시오.
- ※2. G(가스킷타입)의 부착면(O링실면)은, 표면조도가 6.3S의 평면으로 해 주십시오.
- 1. 분해는 하지 말아 주십시오. 내장된 스프링에 의해 부품이 튀어나올 위험이 있습니다.

하이퍼워시리즈

에어 시리즈

유압 시리즈

벨브 · 커플러
하이드로 유니트

수동기기
약세서리

주의사항 · 기타

에어
시퀀스 밸브

BWD

유압
년리크 커플러

BGA/BGB
BGC/BGD
BGP/BGS
BBP/BBS
BNP/BNS
BJP/BSJ
BFP/BFS

오토커플러

JVA/JVB
JVC/JVD
JVE/JVF
JNA/JNB
JNC/JND
JLP/JLS

로터리
조인트

JR

유압 밸브

BK
BEQ
BT
BLS/BLG
BLB

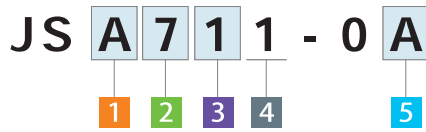
JSS/JS

JKA/JKB
BMA/BMG
AU/AU-M
BU
BP/JPB
BX
BEP/BSP
BH
BC

에어
하이드로 유니트

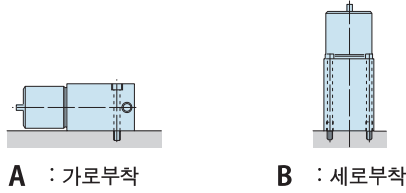
CV
CK
CP/CPB
CPC/CQC
CB
CC
AB/AB-V
AC/AC-V

형식표시



1 부착방향

- A : 가로부착
- B : 세로부착



4 디자인No.

- 1 : 제품의 버전 정보입니다.

5 배관방식

- A : 정면 배관 타입(Rc1/4나사) ※1
- B : 상면 배관 타입(Rc1/4나사) ※1
- C : 측면 배관 타입(Rc1/4나사)
- G : 가스킷 타입

※1. 부착방향 B:세로부착 선택시는,A:정면배관 타입과 B:상면 배관타입은 선택할수 없습니다.

2 기준사용 압력

- 5 : 14.0MPa
- 7 : 25.0MPa

3 토출유량

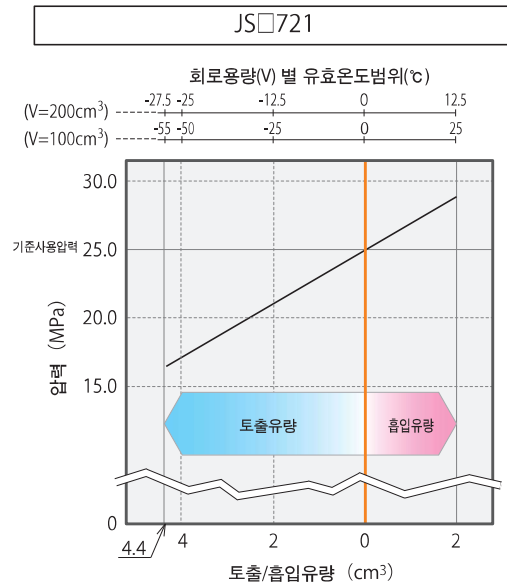
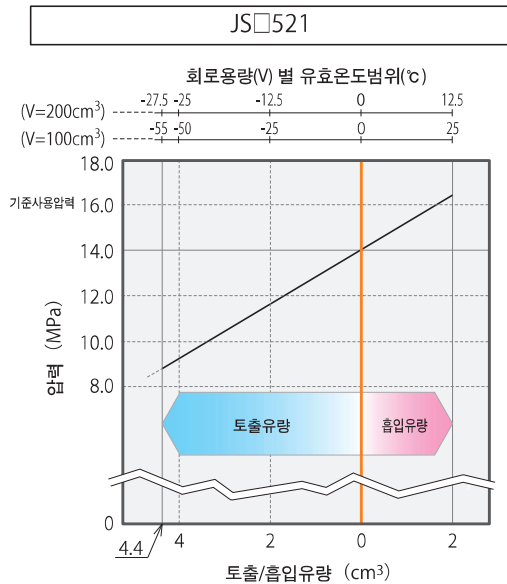
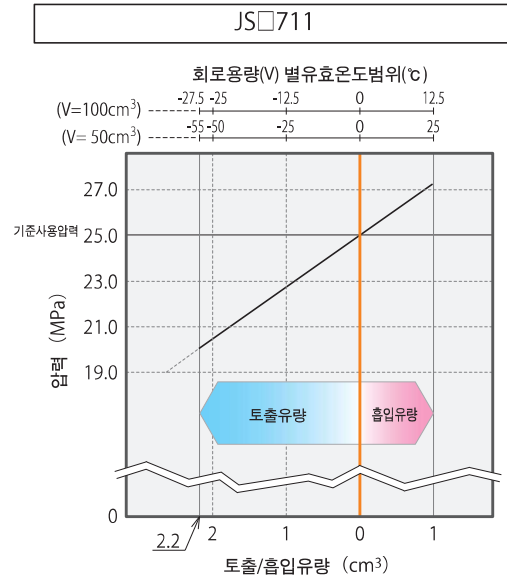
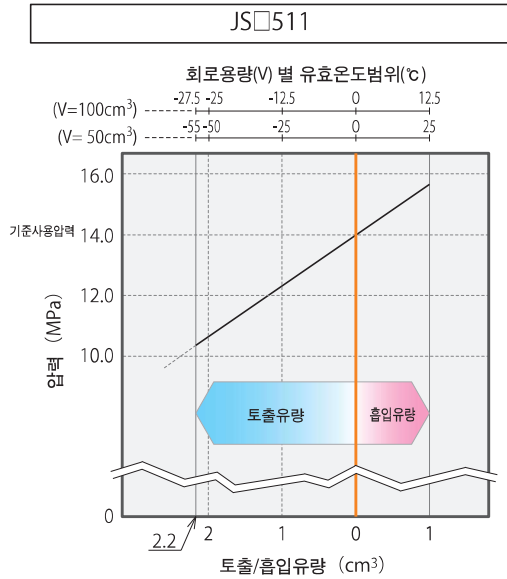
- 1 : 2.2cm³
- 2 : 4.4cm³

사양

형식	JS□511	JS□521	JS□711	JS□721	
기준사용압력	MPa	14.0		25.0	
내압	MPa	25.0		37.5	
토출유량	cm ³	2.2	4.4	2.2	4.4
흡입유량	cm ³	1.0	2.0	1.0	2.0
압축계수 (β)※1	MPa/cm ³	1.65	1.19	2.24	1.93
사용온도	°C	0 ~ 70			
사용유체		ISO-VG-32상당일반작동유			
질량	kg	3.0	4.3	5.4	5.9

주의사항 ※1. 압축계수(β)는,유량변화 1cm³ 당의 압력변화치(MPa)를 나타내는 계수입니다.

● 특성선도



● 특성선도 읽는법

JSS 페이지의 「특성선도 읽는법」을 참조바랍니다.

하이파워시리즈

에어 시리즈

유압 시리즈

밸브 · 커플러
하이드로 유니트

수동기기
약세서리

주의사항 · 기타

에어
시퀀스 밸브

BWD

유압
년리크 커플러

BGA/BGB

BGC/BGD

BGP/BGS

BBP/BBS

BNP/BNS

BJP/BJS

BFP/BFS

오토커플러

JVA/JVB

JVC/JVD

JVE/JVF

JNA/JNB

JNC/JND

JLP/JLS

로터리
조인트

JR

유압 밸브

BK

BEQ

BT

BLS/BLG

BLB

JSS/JS

JKA/JKB

BMA/BMG

AU/AU-M

BU

BP/JPB

BX

BEP/BSP

BH

BC

에어
하이드로 유니트

CV

CK

CP/CPB

CPC/CQC

CB

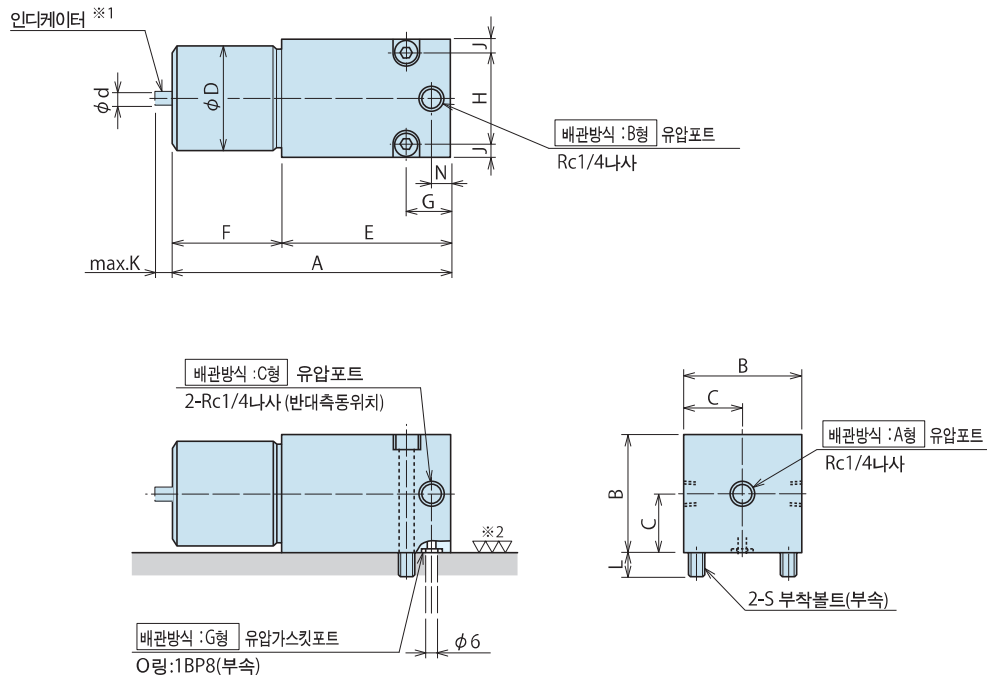
CC

AB/AB-V

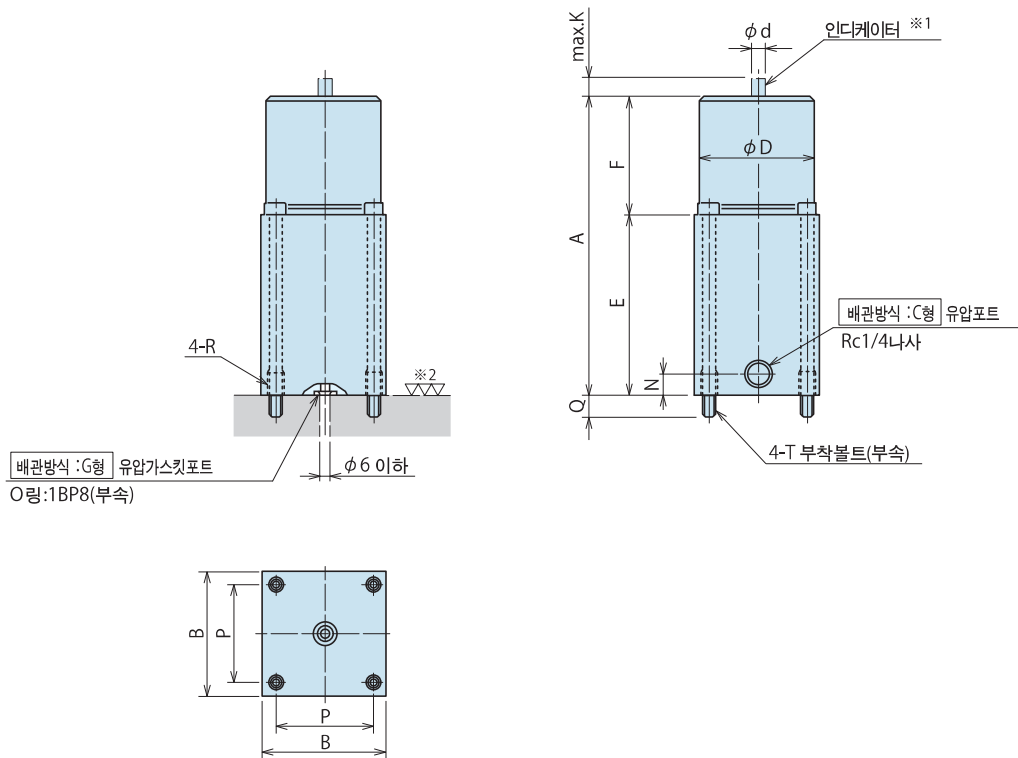
AC/AC-V

외형치수

JSA□□1-0A/B/C/G



JSB□□1-0C/G



● 외형치수표

(mm)

형식	JS□511	JS□521	JS□711	JS□721
A	155.5	187.5	210.5	236
B	65		70	
C	32.5		35	
D	58.5		68.5	
d	8		8	
E	82		84	
F	73.5	105.5	126.5	152
G	25		25	
H	51		56	
J	7		7	
K※1	9	16.5	9.5	17.5
L	13		13	
N	11		11	
P	51		56	
Q	8		11	
R(호칭×깊이)	M8×16		M8×16	
부착볼트 S	M8×70		M8×75	
부착볼트 T	M6×90		M6×95	

주의사항

- ※1. 압력에 따라 인디케이터가 돌출합니다. 계획 레이아웃시에는 인디케이터의 최대돌출량을 고려하여, 다른것과 간섭하지 않도록 해 주십시오.
 - ※2. G(가스킷타입)의 부착면(O링씰면)은, 표면조도가 6.3S의 평면으로 해 주십시오.
1. 분해는 하지 말아 주십시오, 내장된 스프링에 의해 부품이 튀어나올 위험이 있습니다.

하이퍼워시리즈

에어 시리즈

유압 시리즈

밸브 · 커플러
하이드로 유니트

수동기기
약세서리

주의사항 · 기타

에어
시퀀스 밸브

BWD

유압
년리크 커플러

BGA/BGB

BGC/BGD

BGP/BGS

BBP/BBS

BNP/BNS

BJP/BS

BFP/BFS

오토커플러

JVA/JVB

JVC/JVD

JVE/JVF

JNA/JNB

JNC/JND

JLP/JLS

로터리
조인트

JR

유압 밸브

BK

BEQ

BT

BLS/BLG

BLB

JSS/JS

JKA/JKB

BMA/BMG

AU/AU-M

BU

BP/JPB

BX

BEP/BSP

BH

BC

에어
하이드로 유니트

CV

CK

CP/CPB

CPC/CQC

CB

CC

AB/AB-V

AC/AC-V