

Centering Vise

센터링 바이스

Model FVA


Model FVC



「고정도」와「롱 스트로크」의 2모델을 라인업

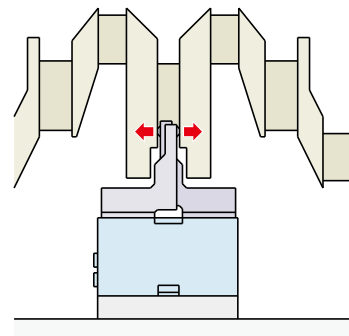
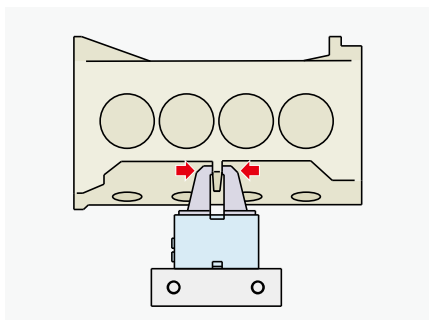
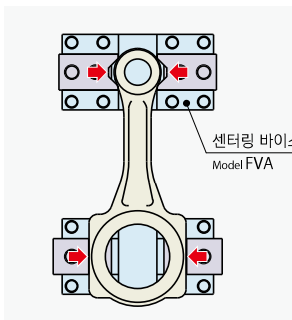
축형상 워크의 파지나 워크의 반송핸드에

베리에이션

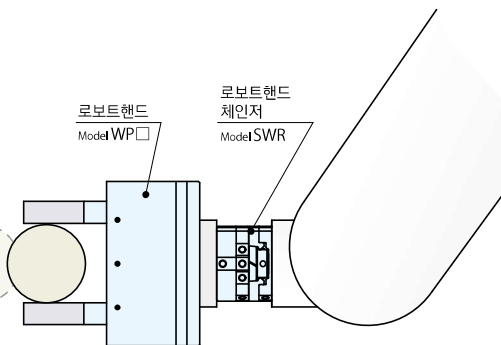
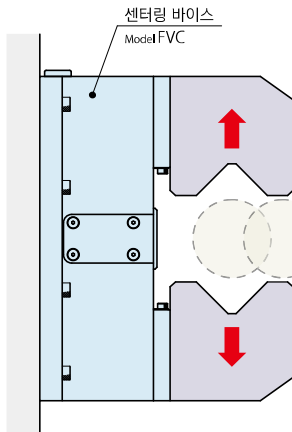
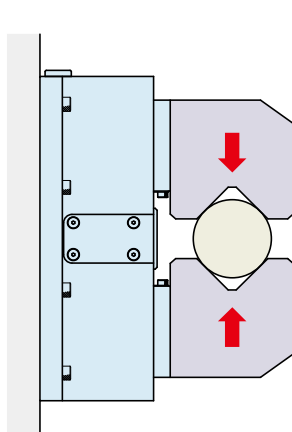
복동타입 MAX. 7 MPa	 <p>Model FVA → P.885</p>	 <p>Model FVC → P.889</p>
	구분 복동 고정도 타입	복동 롱 스트로크 타입
사용압력범위	1.5 ~ 7 MPa	1.5 ~ 7 MPa
특징	T홈 블럭방식이며, 고정도 반복정도 ±0.01 mm	링크방식이며, 롱스트로크 슬라이더 스트로크 FVC0630 : 10 mm FVC1000 : 15 mm FVC1600 : 20 mm
약세서리	<ul style="list-style-type: none"> • 스피드콘트롤 밸브 : Model BZL → P.781 • 에어빼기변 : Model BZX • G나사플러그(에어빼기 기능부착) : Model JZG 	

사용예

● 고정도 타입은 워크의 위치결정에



● 롱스트로크 타입은 로봇에서의 자동반입출에



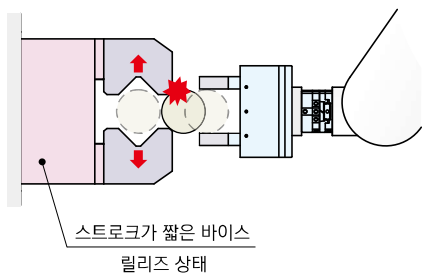
로크 상태

릴리즈 상태

해결가능한 문제점

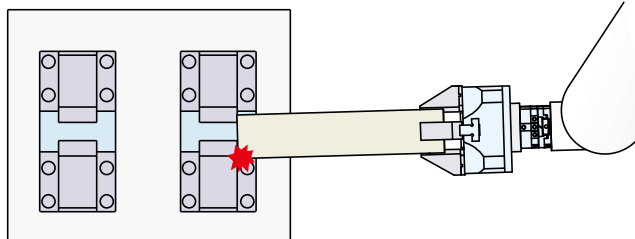
정면에서 반입하는 경우

스트로크가 짧은 바이스로는 워크가 통과 가능한 틈새를 확보하기 어렵다.

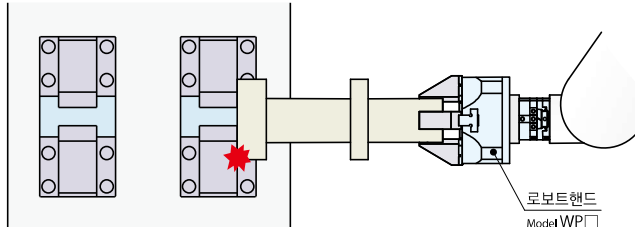


측면에서 반입하는 경우

매우 긴 워크의 경우, 로봇으로는 수평상태 유지가 불가능



형태가 다른 워크의 경우, 돌기물이 통과할 수 있는 틈새 확보가 불가능함



하이파워시리즈

에어 시리즈

유압 시리즈

벨브 · 커플러
하이드로 유닛

수동기기
약세서리

주의사항 · 기타

홀 클램프

SFA
SFC

스윙 클램프

LHA
LHC
LHS
LHW
LT/LG
TLA-2
TLB-2
TLA-1

링크 클램프

LKA
LKC
LKW
LM/LJ
TMA-2
TMA-1

워크서포트

LD
LC
TNC
TC

센싱벨브부착
리프트 실린더

LLW

컴팩트 실린더

LL
LLR
LLU
DP
DR
DS
DT

블럭 실린더

DBA
DBC

콘트롤 밸브

BZL
BZT
BZX/JZG

파렛트 클램프

VS
VT

확경 위치결정핀

VL
VM
VJ
VK

풀 스타드
클램프

FP
FQ

커스텀 메이드
스프링 실린더

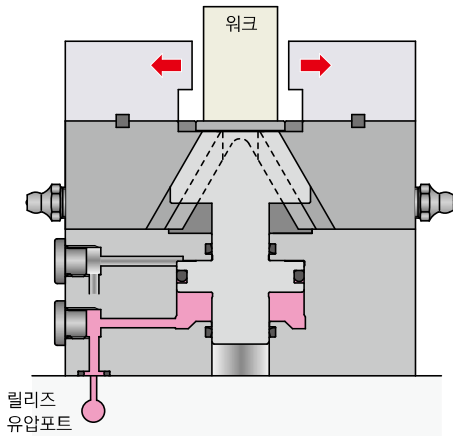
DWA/DWB

센터링 바이스

FVA
FVC

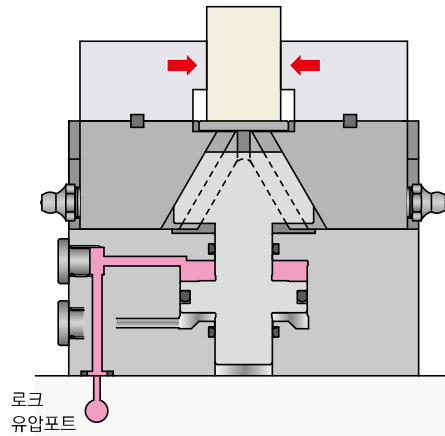
● 동작설명 : 고정도 타입

Model FVA



릴리즈 동작

릴리즈포트에 유압을 공급하면
릴리즈 동작을 행합니다.



로크 동작

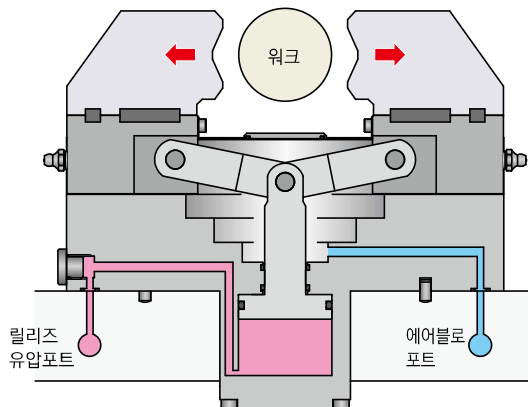
로크포트에 유압을 공급하면
로크동작을 행합니다.

● 고정도

T홀 블럭방식의 채용으로, 반복정도가 좋기 때문에 고정도가 필요한 개소에 최적입니다.
반복위치 결정정도 : ±0.01 mm

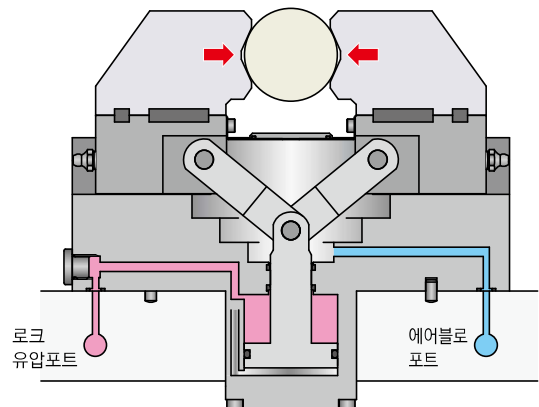
● 동작설명 : 롱 스트로크 타입

Model FVC



릴리즈 동작

릴리즈포트에 유압을 공급하면
릴리즈 동작을 행합니다.

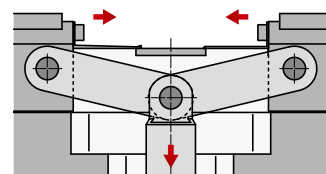


로크 동작

로크포트에 유압을 공급하면
로크동작을 행합니다.

● 롱 스트로크

링크식 슬라이드 구조의 채용으로, 클램프 레버의 슬라이드 스트로크가 넓고, 워크의 착탈이 용이하기 때문에 자동반입출에 최적입니다.



링크식 슬라이드 구조

하이파워시리즈

에어 시리즈

유압 시리즈

밸브 · 커플러
하이드로 유닛

수동기기
약세서리

주의사항 · 기타

홀 클램프

SFA
SFC

스윙 클램프

LHA
LHC
LHS
LHW
LT/LG
TLA-2
TLB-2
TLA-1

링크 클램프

LKA
LKC
LKW
LM/LJ
TMA-2
TMA-1

워크서포트

LD
LC
TNC
TC

센싱밸브부착
리프트 실린더

LLW

컴팩트 실린더

LL
LLR
LLU
DP
DR
DS
DT

블럭 실린더

DBA
DBC

콘트롤 밸브

BZL
BZT
BZX/JZG

파렛트 클램프

VS
VT

확경 위치결정핀

VL
VM
VJ
VK

풀 스테드
클램프

FP
FQ

커스텀 메이드
스프링 실린더

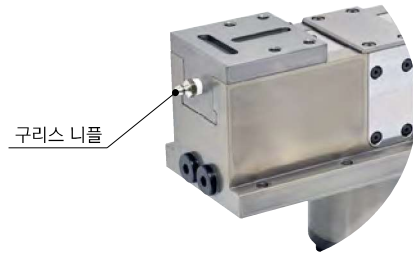
DWA/DWB

센터링 바이스

FVA
FVC

● 양호한 보수성 !

구리스니플을 표준장착하여, 내부기구로 쉽게 구리스를 도포할 수 있습니다.



● 클램프 레버의 부착면 가공이 간단 !

클램프 레버의 부착부는 키홈과 볼트혈가공만으로 범용설비에서도 제작가능합니다. 복잡한 세레이션 가공 등은 불필요합니다.

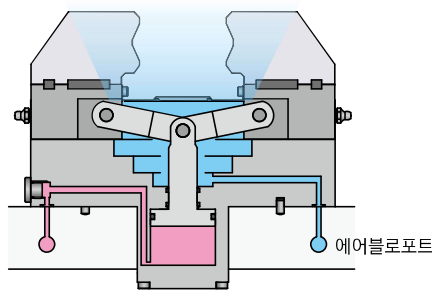
● 큰 파악력으로 확실하게 워크를 로크 !

● 먼지보호 커버의 표준장착 !



● 에어블로 기능 ! FVC만

먼지보호 커버와 에어블로의 2단구조로, 이물질의 침입을 방지하고, 긴 수명을 실현했습니다.

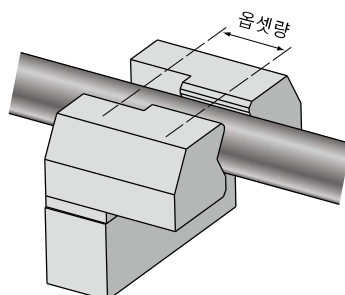


● 읍셋 대응가능 ! FVC만

워크의 읍셋이 가능합니다.

원형물의 근접성에 우수하고, 로더 등과의 간섭회피에 대해서도 유연하게 대응할 수 있습니다.

※ 읍셋시켜 사용하는 경우는 폐사에 문의하십시오.



● 형식표시

FVA 063 0

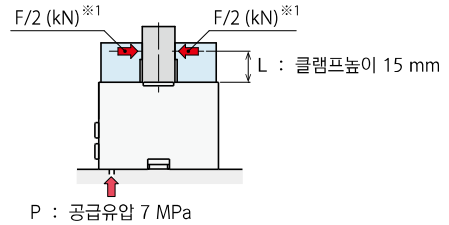
1 2

1 실린더 출력 ^{※1}

- 040** : 실린더 출력 5.2 kN (유압 7 MPa시 클램프 높이 15mm 시)
- 063** : 실린더 출력 8.6 kN (유압 7 MPa시 클램프 높이 15mm 시)
- 100** : 실린더 출력 14.0 kN (유압 7 MPa시 클램프 높이 15mm 시)

주의사항

※1. F : 클램프력(kN)은 양측의 합산 값을 나타냅니다.



2 디자인 No.

0 : 제품의 버전정보 입니다.

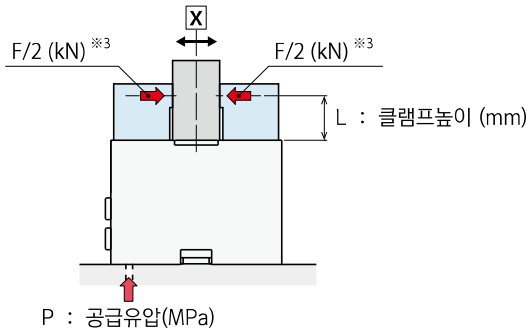
● 사양

형식		FVA0400	FVA0630	FVA1000
슬라이드 스트로크(편측)	mm		5	
실린더 면적	cm ²	6.0	10.0	15.8
실린더 용량	cm ³	5.5	9.1	14.4
최고사용압력	MPa		7.0	
최저작동압력	MPa		1.5	
내압	MPa		10.5	
반복위치결정정도 (X축 방향) ^{※2}	mm		±0.01	
사용온도	℃		0 ~ 70	
사용유체		ISO-VG-32상당 일반작동유		
중량	kg	2.5	3.4	4.3

주의사항

1. 슬라이드는 1~2초에서 전스트로크 하도록 동작속도를 조정하십시오.
 2. 스트로크 여유를 1mm이상 확보하십시오.
- ※2. 동일조건하(무부하시)의 반복위치 결정정도를 나타냅니다.

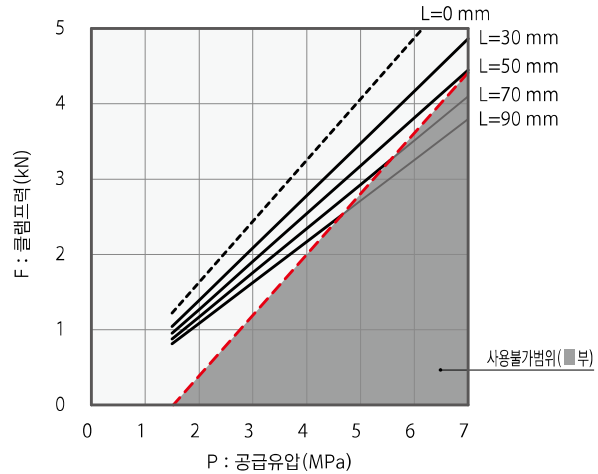
클램프력선도



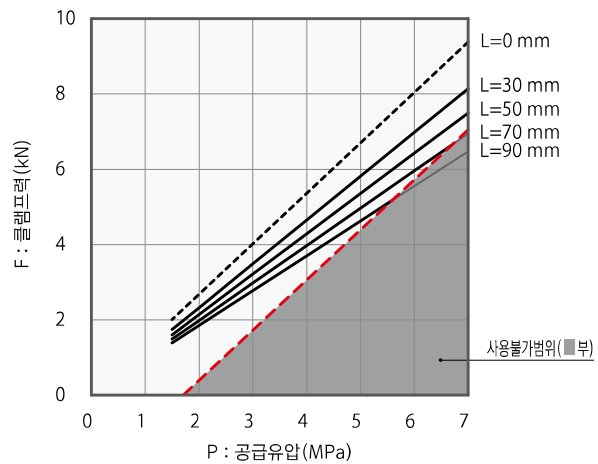
주의사항

1. 본표 및 그래프는 F : 클램프력 (kN), P : 공급유압 (MPa), L : 클램프높이 (mm)의 관계를 나타냅니다.
2. 사용불가범위에서 사용하면, 변형·뒤틀림·누유 등의 원인이 됩니다.
3. 슬라이더와 동일한 방향(X축 방향)으로부터 부하를 받는 경우는 F/2 : 한쪽 클램프력을 참고로 검토해 주십시오.
- ※3. F : 클램프력(kN)은 양측의 합산 값을 나타냅니다.
- ※4. F : 클램프력 (kN), P : 공급유압 (MPa), L : 클램프높이 (mm)를 나타냅니다.

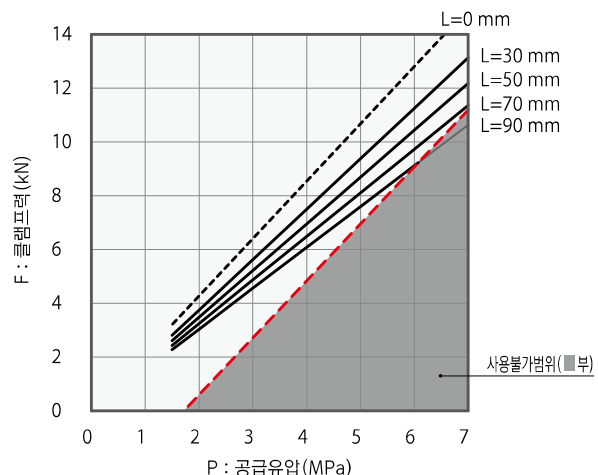
FVA0400				
클램프력계산식 *4 (kN)		F=(148×P) / (183+L)		
클램프력 (kN)		■ 내는 사용불가범위		
공급유압 (MPa)	클램프높이 L (mm)			
	30	50	70	90
7	4.86	4.45		
6	4.17	3.81		
5	3.47	3.18	2.92	
4	2.78	2.54	2.34	2.17
3	2.08	1.91	1.75	1.63
2	1.39	1.27	1.17	1.08
1.5	1.04	0.95	0.88	0.81



FVA0630				
클램프력계산식 *4 (kN)		F=(272×P) / (204+L)		
클램프력 (kN)		■ 내는 사용불가범위		
공급유압 (MPa)	클램프높이 L (mm)			
	30	50	70	90
7	8.14	7.50		
6	6.97	6.43	5.96	
5	5.81	5.35	4.96	4.63
4	4.65	4.28	3.97	3.70
3	3.49	3.21	2.98	2.78
2	2.32	2.14	1.99	1.85
1.5	1.74	1.61	1.49	1.39



FVA1000				
클램프력계산식 *4 (kN)		F=(480×P) / (226+L)		
클램프력 (kN)		■ 내는 사용불가범위		
공급유압 (MPa)	클램프높이 L (mm)			
	30	50	70	90
7	13.13	12.17	11.35	
6	11.25	10.43	9.73	9.11
5	9.38	8.70	8.11	7.59
4	7.50	6.96	6.49	6.08
3	5.63	5.22	4.86	4.56
2	3.75	3.48	3.24	3.04
1.5	2.81	2.61	2.43	2.28



하이퍼워시리즈

에어 시리즈

유압 시리즈

밸브 · 커플러
하이드로 유니트

수동기기
약세서리

주의사항 · 기타

홀 클램프

SFA
SFC

스링 클램프

LHA
LHC
LHS
LHW
LT/LG
TLA-2
TLB-2
TLA-1

링크 클램프

LKA
LKC
LKW
LM/LJ
TMA-2
TMA-1

워크서포트

LD
LC
TNC
TC

센싱밸브부착
리프트 실린더

LLW

컴팩트 실린더

LL
LLR
LLU
DP
DR
DS
DT

블럭 실린더

DBA
DBC

콘트롤 밸브

BZL
BZT
BZX/JZG

파렛트 클램프

VS
VT

확경 위치결정핀

VL
VM
VJ
VK

풀 스테드
클램프

FP
FQ

커스텀 메이드
스프링 실린더

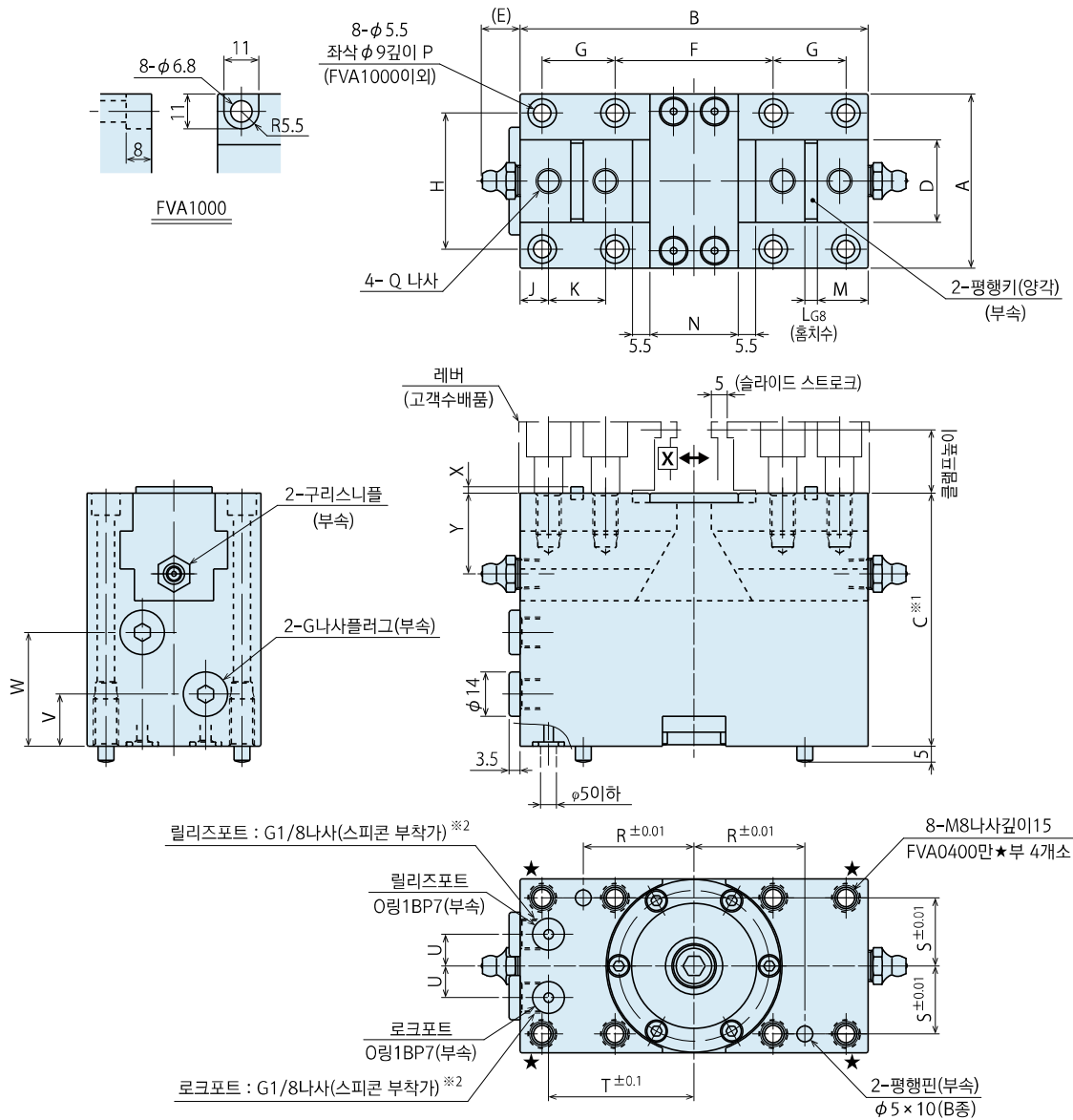
DWA/DWB

센터링 바이스

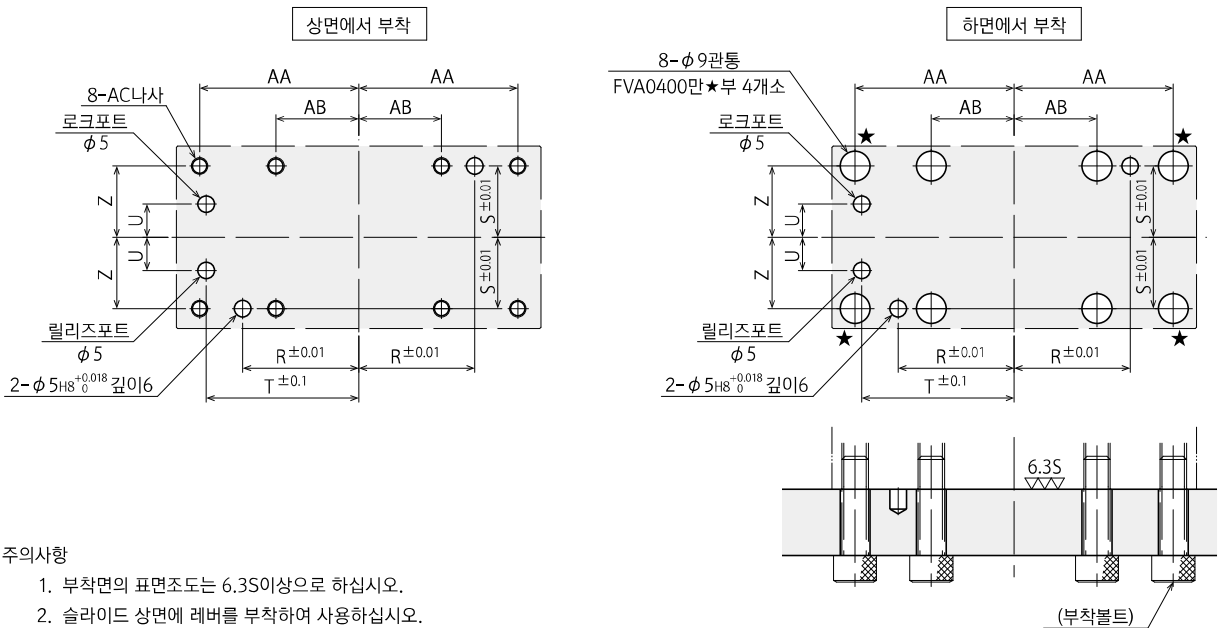
FVA
FVC

외형치수

※ 본 그림은 FVA의 릴리즈 상태를 나타냅니다.



부착부 가공치수



주의사항

1. 부착면의 표면조도는 6.3S이상으로 하십시오.
 2. 슬라이드 상면에 레버를 부착하여 사용하십시오.
- ※1. 부착볼트는 부속하지 않습니다. C치수를 참고하여 부착방향에 맞추어 수배하십시오.
- ※2. 스피드 컨트롤 밸브가 필요한 경우는 P.783을 참고하여 별도 수배하십시오.

● 외형치수표 및 부착부 가공치수표 (mm)

형식	FVA0400	FVA0630	FVA1000
A	50	55	60
B	100	110	120
C	72	80	85
D	23	26	28
E	9	15	15
F	45	50	65
G	20	23	20
H	39	43	49
J	7	9	9
K	18	18	22
L	4 ^{+0.022} _{+0.004}	4 ^{+0.022} _{+0.004}	5 ^{+0.022} _{+0.004}
M	14	16	17.5
N	24	28	28
P	6	7	-
Q (호칭×깊이)	M6×12	M8×13	M10×15
R	32	35	42.5
S	19.5	21.5	24.5
T	41	46	51
U	9	10	10
V	15	16.5	17
W	31	36	36.5
X	2	2	2.5
Y	23.5	25.5	29.5
Z	19.5	21.5	24.5
AA	42.5	48	52.5
AB	22.5	25	32.5
AC (호칭×깊이)	M5×0.8×10	M5×0.8×10	M6×12
평행기	4×4×20	4×4×25	5×5×25

하이파워시리즈

에어 시리즈

유압 시리즈

밸브 · 커플러
하이드로 유니트

수동기기
약세서리

주의사항 · 기타

홀 클램프

SFA
SFC

스윙 클램프

LHA
LHC
LHS
LHW
LT/LG
TLA-2
TLB-2
TLA-1

링크 클램프

LKA
LKC
LKW
LM/LJ
TMA-2
TMA-1

워크서포트

LD
LC
TNC
TC

센싱밸브부착
리프트 실린더

LLW

컴팩트 실린더

LL
LLR
LLU
DP
DR
DS
DT

블럭 실린더

DBA
DBC

콘트롤 밸브

BZL
BZT
BZX/JZG

파렛트 클램프

VS
VT

확경 위치결정핀

VL
VM
VJ
VK

풀 스테드
클램프

FP
FQ

커스텀 메이드
스프링 실린더

DWA/DWB

센터링 바이스

FVA
FVC

Control valve

콘트롤 밸브

Model BZL

Model BZT

Model BZX

Model JZG

Model BZS

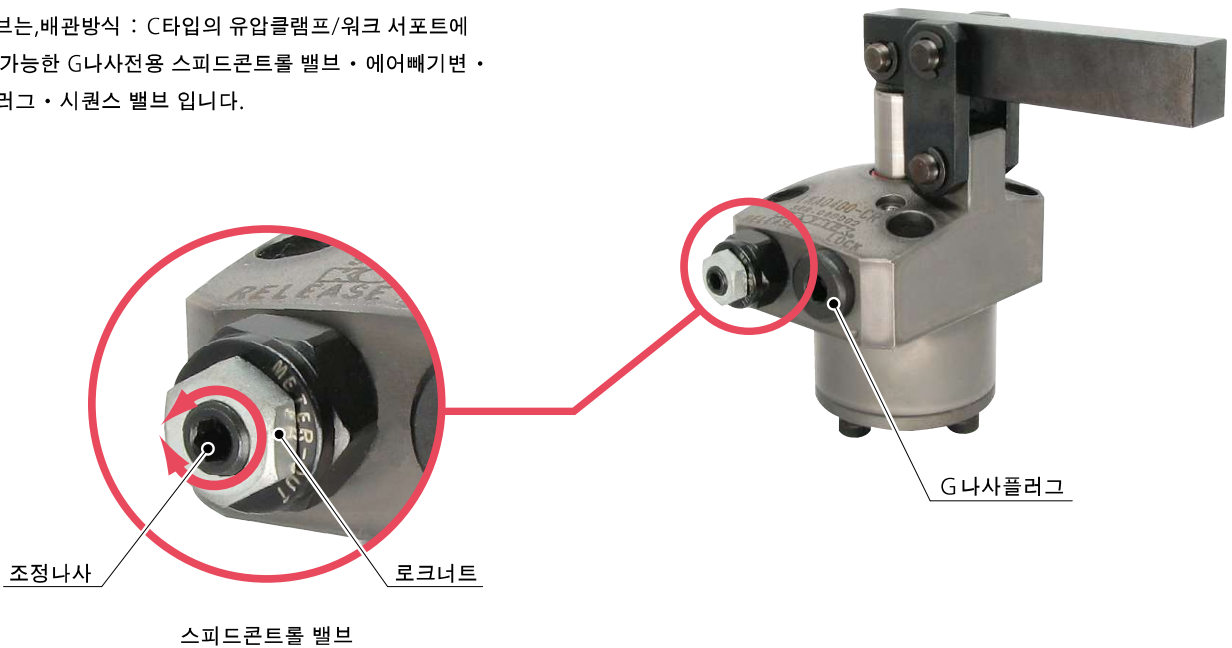


클램프에 직접 부착

스피드콘트롤 · 에어빼기 · 플러그 · 시퀀스 밸브

● 클램프에 직접 부착

콘트롤밸브는,배관방식 : C타입의 유압클램프/워크 서포트에 직접 부착가능한 G나사전용 스피드콘트롤 밸브 · 에어빼기변 · G나사 플러그 · 시퀀스 밸브 입니다.



스피드콘트롤 밸브

Model BZL

Model BZT



에어빼기변

Model BZX



G나사플러그

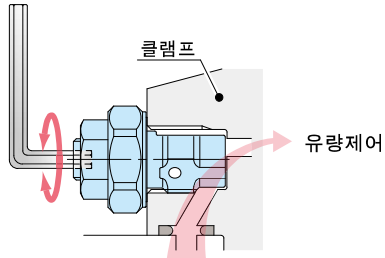
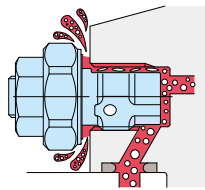
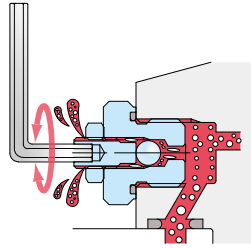
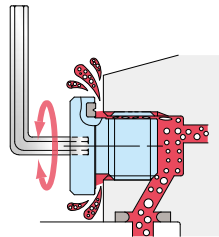

Model JZG



다이렉트 마운트형
시퀀스 밸브

Model BZS

베리레이션

	사용압력범위	동작설명
스피드콘트롤 밸브 (저압용) Model BZL → P.1055	7MPa이하	렌치조작에 의해, 유량을 조정합니다. 클램프의 동작 스피드를 개별로 조정할수있습니다. 
스피드콘트롤 밸브 (고압용) Model BZT → P.1059	35MPa이하	스피드콘트롤 밸브본체를 느슨하게하는 것으로,회로안의 에어빼기가 가능합니다. 
에어빼기변 Model BZX → P.1061	25MPa이하	렌치조작에 의해 회로안의 에어빼기가 가능 합니다. 
G 나사플러그 Model JZG → P.1063	35MPa이하	G 나사플러그 본체를 느슨하게 하는것으로, 회로안의 에어빼기가 가능합니다. 
다이렉트 마운트형 시퀀스 밸브 Model BZS → P.1065	7MPa이하	배관 방식 : C 타입의 유압 클램프에 직접 설치 가능한 G 나 사 전용의 시퀀스 밸브입니다. 각 액츄에이터의 동작 순서를 제어할 수 있습니다. 

하이파워시리즈

에어 시리즈

유압 시리즈

밸브 · 커플러
하이드로 유닛

수동기기
약세서리

주의사항 · 기타

출 클램프

SFA/SFC

스윙 클램프

LHA

LHC

LHD

LHS

LHV

LHW

LG/LT

TLV-2

TLA-2

TLB-2

TLA-1

링크 클램프

LKA

LKC

LKK

LKV

LKW

LJ/LM

TMV-2

TMA-2

TMA-1

워크서포트

LD

LC

LCW

TNC

TC

리프트 실린더

LLV

LLW

직동 실린더/
컴팩트 실린더

LL/LLR/LLU

DP

DR

DS

DT

블럭 실린더

DBA/DBC

센터링 바이스

FV□

컨트롤 밸브

BZL

BZT

BZX/JZG

BZS

파렛트 클램프

VS/VT

확장 로케이트 핀

VFH

VFL/VFM

VFJ/VFK

플라스틱 클램프

FP/FQ

쿠스틸 메이드
스프링 실린더

DWA/DWB

형식표시 (스피드 콘트롤 밸브 저압용)

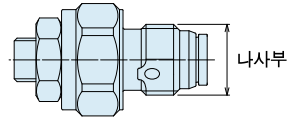
BZL 0 10 1 - B

1 2 3



1 G 나사 사이즈

- 10 : 나사부 G1/8A 나사
- 20 : 나사부 G1/4A 나사
- 30 : 나사부 G3/8A 나사

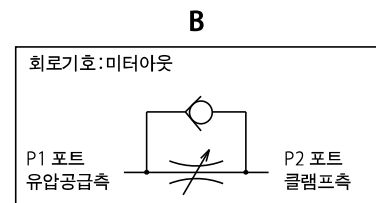
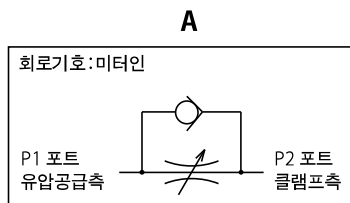


2 디자인 No.

- 1 : 제품의 버전 정보입니다.

3 제어방식

- A : 미터인
- B : 미터아웃



사양

형식	BZL0101-A	BZL0201-A	BZL0301-A	BZL0101-B	BZL0201-B	BZL0301-B
최고사용압력	MPa 7					
내압	MPa 10.5					
제어방식	미터인			미터아웃		
G 나사사이즈	G1/8A	G1/4A	G3/8A	G1/8A	G1/4A	G3/8A
크래킹압	MPa 0.04			MPa 0.12		
최대통로면적	mm ² 2.6	5.0	11.6	2.6	5.0	10.2
사용유체	ISO-VG-32 상당 일반 작동유					
사용온도	°C 0 ~ 70					
본체추천체결토크	N·m 10	25	35	10	25	35
질량	g 12	26	48	12	26	48

- 주의사항
1. 반드시 본체 추천 부착토크로 부착해 주십시오. 스피드콘트롤 밸브단면은 메탈셀 구조이므로, 부착토크가 부족하면, 유량조정을 할수 없는 경우가 있습니다.
 2. 한번 사용한 BZL을 다른 클램프에 다시 부착하지 마십시오. 클램프의 G나사 바닥면 깊이의 편차가 있으므로, 메탈셀이 불완전하게 되어 유량조정을 할수 없는 경우가 있습니다.

부착대응제품

형식	DBA (복동) 블록 실린더	DBC (복동) 블록 실린더	FVA (복동) 센터링 바이스	FVC (복동) 센터링 바이스	FVD (복동) 센터링 바이스	LC (단동) 워크 서포트	LCW (단동) 워크 서포트
BZL0101-A	(DBA0250-C□) (DBA0320-C□)	(DBC0250-C□) (DBC0320-C□)	(FVA0401) (FVA0631) (FVA1001)	(FVC0630)	(FVD1600) (FVD2500)	LC0262-C□ LC0302-C□ LC0362-C□ LC0402-C□□□ LC0482-C□□□ LC0552-C□□□ LC0652-C□□□	LCW0360-C□ LCW0400-C□ LCW0480-C□ LCW0550-C□ LCW0650-C□
BZL0101-B	DBA0250-C□ DBA0320-C□	DBC0250-C□ DBC0320-C□	FVA0401 FVA0631 FVA1001	FVC0630	FVD1600 FVD2500		
BZL0201-A	(DBA0400-C□) (DBA0500-C□)	(DBC0400-C□) (DBC0500-C□)		(FVC1000) (FVC1600)	(FVD4000)	LC0752-C□□□ LC0902-C□□□	
BZL0201-B	DBA0400-C□ DBA0500-C□	DBC0400-C□ DBC0500-C□		FVC1000 FVC1600	FVD4000		