

Block Cylinder

블럭 실린더

Model DBA

Model DBC





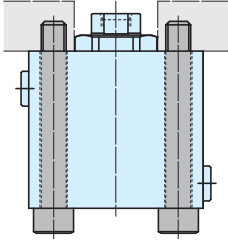
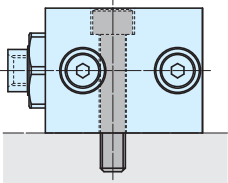
간단하게 부착할 수 있는 심플한 직동 실린더

스트로크는 25mm와 50mm의 2종류

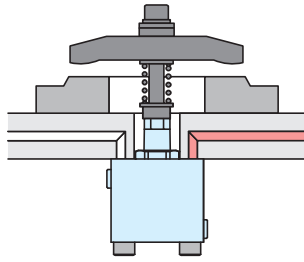
● 복동 직동 실린더

바디 사이즈 : 4종류 부착방법 : 2종류 배관방식 : 2종류 스트로크 : 25,50mm 에서 선택가능
저압~고압에 대응하는 유압 복동식 직동 실린더입니다.

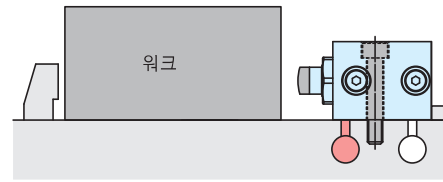
베리에이션

<p>복동타입 MAX 35MPa</p>	 <p>Model DBA → P.775</p>	 <p>Model DBC → P.777</p>
<p>구분</p>	<p>복동 직동 실린더 상면부착</p>	<p>복동 직동 실린더 측면부착</p>
<p>사용압력범위</p>	<p>1~35MPa</p>	<p>1~35MPa</p>
<p>부착방식</p>		
<p>약세서리 → P.781</p>	<p>BZL,BZX,JZG ※ BZL사용시는 7MPa 이하에서 사용하십시오. ※ BZX사용시는 25MPa 이하에서 사용하십시오.</p>	<p>BZL,BZX,JZG ※ BZL사용시는 7MPa 이하에서 사용하십시오. ※ BZX사용시는 25MPa 이하에서 사용하십시오.</p>

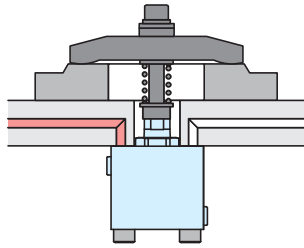
사용예



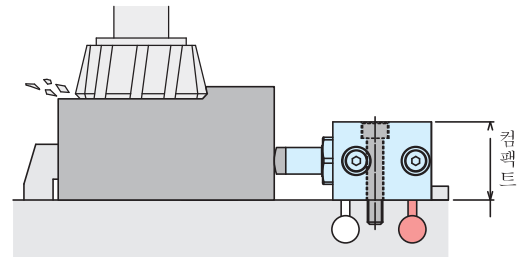
릴리즈(푸쉬)상태



릴리즈(풀)상태



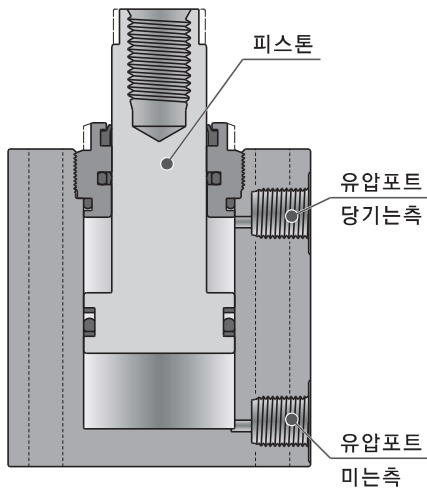
로크(풀)상태



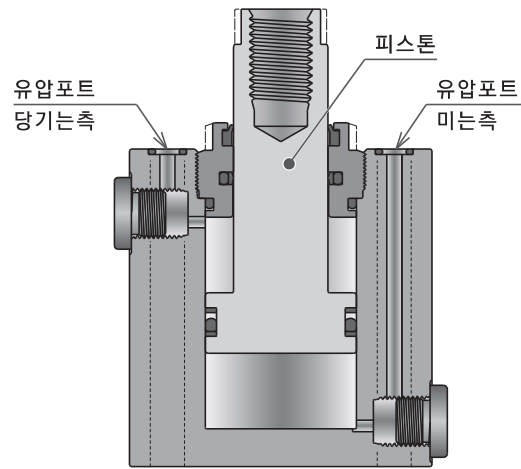
로크(푸쉬)상태

단면구조

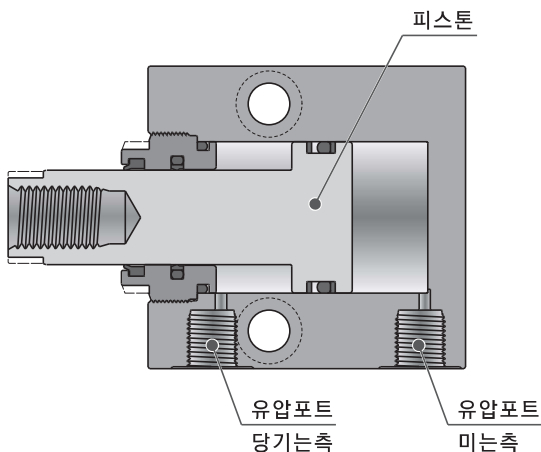
DBA □ 0-B □ : 배관 타입



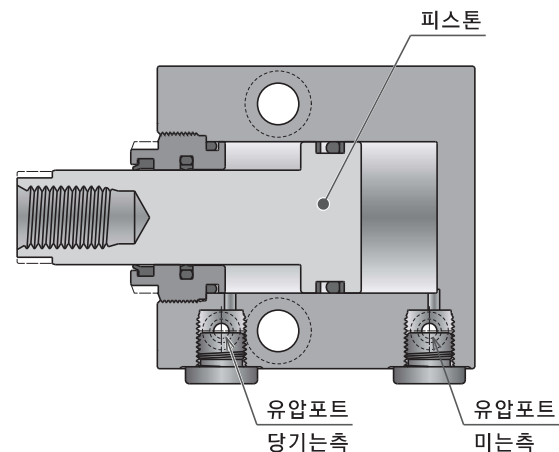
DBA □ 0-C □ : 가스킷 타입



DBC □ 0-B □ : 배관 타입



DBC □ 0-C □ : 가스킷 타입



하이파워시리즈

에어 시리즈

유압 시리즈

밸브 · 커플러
하이드로 유니트

수동기기
약세서리

주의사항 · 기타

홀 클램프

SFA
SFC

스윙 클램프

LHA
LHC
LHS
LHW
LT/LG
TLA-2
TLB-2
TLA-1

링크 클램프

LKA
LKC
LKW
LM/LJ
TMA-2
TMA-1

워크서포트

LD
LC
TNC
TC

센싱밸브부착
리프트 실린더

LLW

컴팩트 실린더

LL
LLR
LLU
DP
DR
DS
DT

블럭 실린더

DBA
DBC

콘트롤 밸브

BZL
BZT
BZX/JZG

파렛트 클램프

VS
VT

확경 위치결정핀

VL
VM
VJ
VK

풀 스타드
클램프

FP
FQ

커스텀 메이드
스프링 실린더

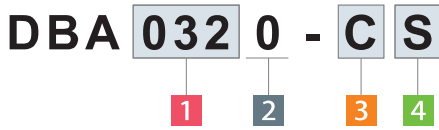
DWA/DWB

센터링 바이스

FVA
FVC

형식표시

상면부착 타입



1 실린더 내경

- 025 : 실린더 내경 $\phi 25$
- 032 : 실린더 내경 $\phi 32$
- 040 : 실린더 내경 $\phi 40$
- 050 : 실린더 내경 $\phi 50$

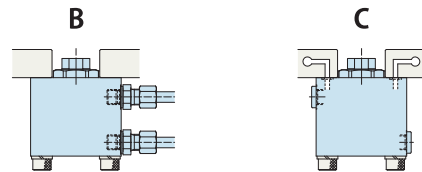
2 디자인 No.

0 : 제품의 버전정보 입니다.

3 배관방식

- B : 배관 방식(G나사)
- C : 가스킷 타입(G나사플러그 부착)

※ 스피드콘트를 밸브는(BZL)는 별매입니다.
 사용압력 7MPa이하의 경우만 사용가능합니다.
 P.781를 참조하십시오.



배관 타입

가스킷 타입

G나사
가스킷포트 없음

G나사플러그 부착
스피콘 부착가

4 스트로크 코드

- S : 전스트로크 25mm
- M : 전스트로크 50mm

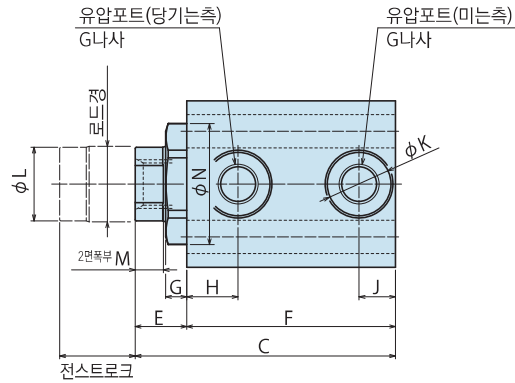
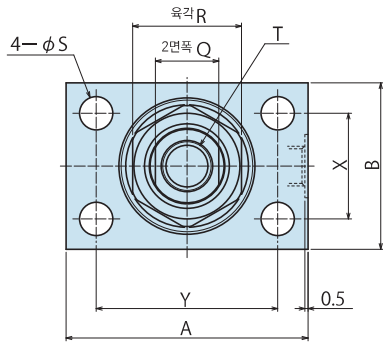
사양

형식	DBA0250		DBA0320		DBA0400		DBA0500	
스트로크 코드	S	M	S	M	S	M	S	M
전스트로크	mm		25	50	25	50	25	50
실린더 면적	cm ²	미는측	4.9		8.0		12.6	
		당기는측	2.9		4.9		7.7	
실린더 출력 (계산식)	kN	미는측	P × 0.49		P × 0.80		P × 1.26	
		당기는측	P × 0.29		P × 0.49		P × 0.77	
실린더 용량	cm ³	미는측	12.3	24.5	20.1	40.2	31.4	62.8
		당기는측	7.3	14.5	12.3	24.5	19.1	38.3
실린더 내경	mm	$\phi 25$		$\phi 32$		$\phi 40$		$\phi 50$
로드경	mm	$\phi 16$		$\phi 20$		$\phi 25$		$\phi 32$
최고사용압력	MPa	35.0						
최저작동압력	MPa	1.0						
내압	MPa	42.0						
사용온도	°C	0 ~ 70						
사용유체		ISO-VG-32상당 일반작동유						
중량	kg	1.1	1.5	1.7	2.3	2.3	3.0	3.8

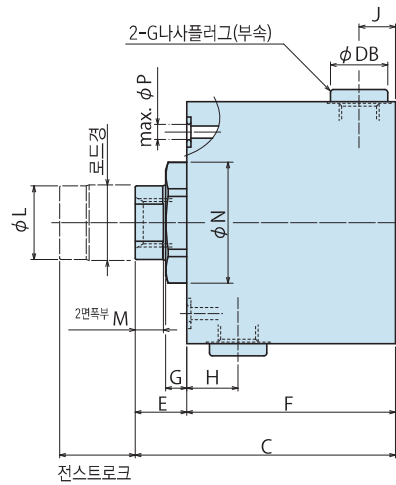
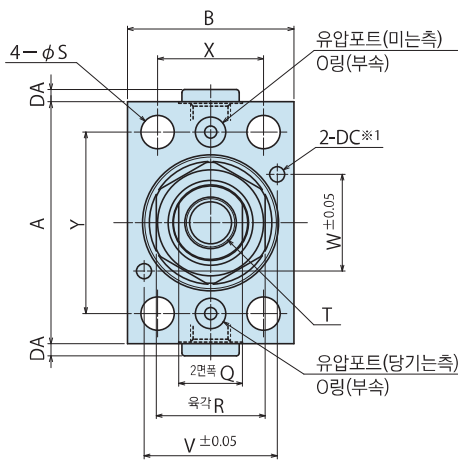
주의사항 1. 실린더출력(계산식)의 기호는 P : 공급유압(MPa)을 나타냅니다.

● 외형치수

DBA □ 0-B □ : 배관 타입



DBA □ 0-C □ : 가스킷 타입



● 외형치수표

형식 스트로크 코드	DBA0250		DBA0320		DBA0400		DBA0500	
	S	M	S	M	S	M	S	M
A	58		70		80		100	
B	42		50		55		65	
C	69	94	78	103	86	111	92	117
E	13		15		17		18	
F	56	81	63	88	69	94	74	99
G	6		6.5		7		7	
H	11.5		15		17		18	
J	9.5		10		12		13	
K	17.5		17.5		21		21	
L	15.5		19.5		24.3		31.3	
M	6.5		8		9.3		10.3	
N	26.5		33		40		50	
P	3		5		5		5	
Q	13		17		21		27	
R	24		30		36		46	
S	9		11		11		13.5	
T	M10나사깊이15		M12나사깊이18		M16나사깊이23		M20나사깊이28	
V	32		38		44		52	
W	22		26		32		44	
X	26		30		35		42	
Y	42		50		60		76	
DA	3		3		4		4	
DB	14		14		19		19	
DC *1	ϕ3깊이5		ϕ5깊이5		ϕ5깊이5		ϕ5깊이5	
유압포트	-B타입	G1/8	G1/8	G1/8	G1/4	G1/4	G1/4	G1/4
G나사플러그	-C타입	G1/8	G1/8	G1/8	G1/4	G1/4	G1/4	G1/4
O링	-C타입	1BP5	1BP7	1BP7	1BP7	1BP7	1BP7	1BP7

주의사항 1. -C : 가스킷 타입의 부착면 표면조도는 6.3S로 하십시오.

*1. DC혈과 스프링핀을 사용하여 실린더의 위치결정이 가능합니다.

하이파워시리즈

에어 시리즈

유압 시리즈

밸브 · 커플러
하이드로 유니트

수동기기
약세서리

주의사항 · 기타

홀 클램프

SFA
SFC

스윙 클램프

LHA
LHC
LHS
LHW
LT/LG
TLA-2
TLB-2
TLA-1

링크 클램프

LKA
LKC
LKW
LM/LJ
TMA-2
TMA-1

워크서포트

LD
LC
TNC
TC

센싱밸브부착
리프트 실린더

LLW

컴팩트 실린더

LL
LLR
LLU
DP
DR
DS
DT

블럭 실린더

DBA
DBC

콘트롤 밸브

BZL
BZT
BZX/JZG

파렛트 클램프

VS
VT

확경 위치결정핀

VL
VM
VJ
VK

풀 스테드
클램프

FP
FQ

커스텀 메이드
스프링 실린더

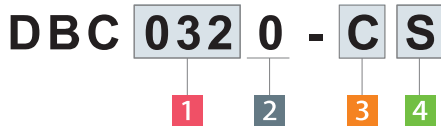
DWA/DWB

센터링 바이스

FVA
FVC

형식표시

측면부착 타입



1 실린더 내경

- 025 : 실린더 내경 ϕ 25
- 032 : 실린더 내경 ϕ 32
- 040 : 실린더 내경 ϕ 40
- 050 : 실린더 내경 ϕ 50

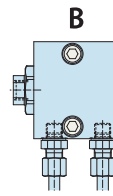
2 디자인 No.

0 : 제품의 버전정보 입니다.

3 배관방식

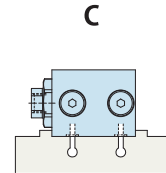
- B : 배관타입(G나사)
- C : 가스킷 타입(G나사플러그 부착)

※ 스피드콘트를 벨브(BZL)는 별매입니다.
사용압력 7MPa이하의 경우에만 사용가능합니다.
P.781을 참조하십시오.



배관 타입

G나사
가스킷포트 없음



가스킷 타입

G나사플러그 부착
스피콘 부착가

4 스트로크 코드

- S : 전스트로크 25mm
- M : 전스트로크 50mm

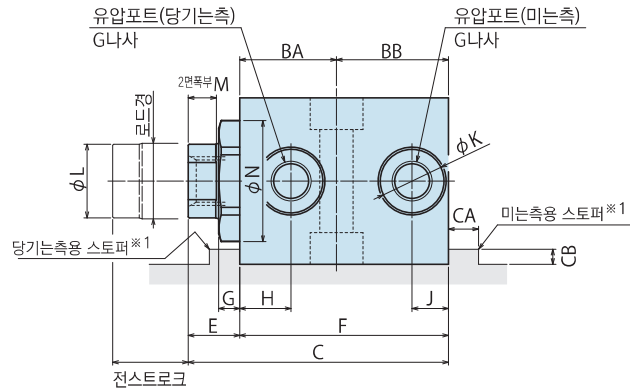
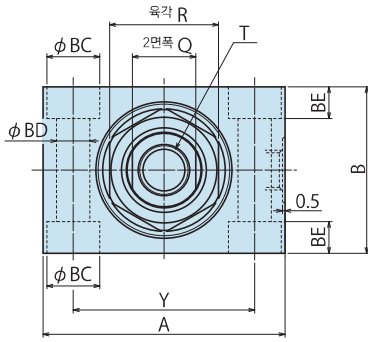
사양

형식	DBC0250		DBC0320		DBC0400		DBC0500	
스트로크 코드	S	M	S	M	S	M	S	M
전스트로크	mm		25	50	25	50	25	50
실린더 면적	cm ²	미는측	4.9		8.0		12.6	
		당기는측	2.9		4.9		7.7	
실린더 출력 (계산식)	kN	미는측	P × 0.49		P × 0.80		P × 1.26	
		당기는측	P × 0.29		P × 0.49		P × 0.77	
실린더 용량	cm ³	미는측	12.3	24.5	20.1	40.2	31.4	62.8
		당기는측	7.3	14.5	12.3	24.5	19.1	38.3
실린더 내경	mm	ϕ 25		ϕ 32		ϕ 40		ϕ 50
로드경	mm	ϕ 16		ϕ 20		ϕ 25		ϕ 32
최고사용압력	MPa	35.0						
최저작동압력	MPa	1.0						
내압	MPa	42.0						
사용온도	°C	0 ~ 70						
사용유체		ISO-VG-32상당 일반작동유						
중량	kg	1.1	1.5	1.7	2.3	2.3	3.0	3.8

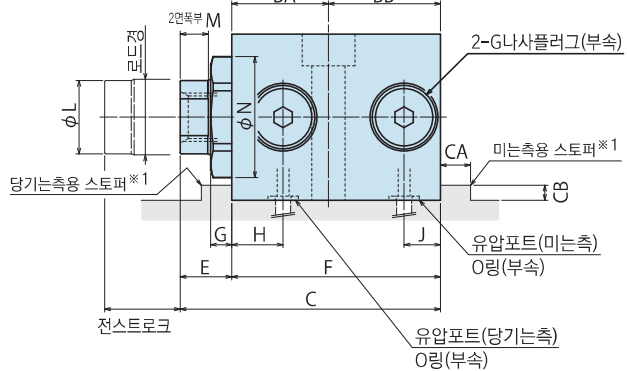
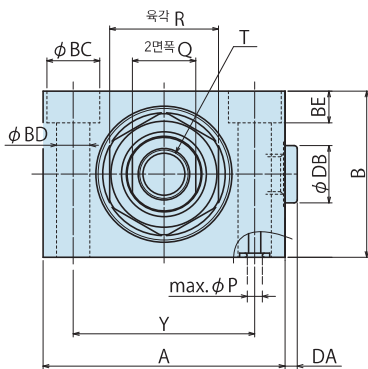
주의사항 1. 실린더출력(계산식)의 기호는 P : 공급유압(MPa)을 나타냅니다.

● 외형치수

DBC □ 0-B □ : 배관 타입



DBC □ 0-C □ : 가스킷 타입



● 외형치수표

형식 스트로크 코드	DBC0250		DBC0320		DBC0400		DBC0500	
	S	M	S	M	S	M	S	M
A		58		70		80		100
B		42		50		55		65
C	69	94	78	103	86	111	92	117
E	13		15		17		18	
F	56	81	63	88	69	94	74	99
G	6		6.5		7		7	
H	11.5		15		17		18	
J	9.5		10		12		13	
K	17.5		17.5		21		21	
L	15.5		19.5		24.3		31.3	
M	6.5		8		9.3		10.3	
N	26.5		33		40		50	
P	3		5		5		5	
Q	13		17		21		27	
R	24		30		36		46	
T	M10나사깊이15		M12나사깊이18		M16나사깊이23		M20나사깊이28	
Y	42		50		60		76	
BA	23		27		32		34	
BB	33	58	36	61	37	62	40	65
BC	14		17.5		17.5		20	
BD	9		11		11		13.5	
BE	8.5		10.5		10.5		12.5	
CA	8		8		10		13	
CB	4		5		5		5	
DA	3		3		4		4	
DB	14		14		19		19	
유압포트	-B타입	G1/8	G1/8		G1/4		G1/4	
G나사플러그	-C타입	G1/8	G1/8		G1/4		G1/4	
O링	-C타입	1BP5	1BP7		1BP7		1BP7	

주의사항 1. -C : 가스킷 타입의 부착면 표면조도는 6.3S로 하십시오.

※ 1. 미는측 15MPa 이상, 당기는측 25MPa 이상에서 사용하는 경우는 본 그림과 같이 스토퍼를 설치하십시오.

하이퍼워시리즈

에어 시리즈

유압 시리즈

밸브 · 커플러
하이드로 유니트

수동기기
약세리

주의사항 · 기타

홀 클램프

SFA
SFC

스윙 클램프

LHA
LHC
LHS
LHW
LT/LG
TLA-2
TLB-2
TLA-1

링크 클램프

LKA
LKC
LKW
LM/LJ
TMA-2
TMA-1

워크서포트

LD
LC
TNC
TC

센싱밸브부착
리프트 실린더

LLW

컴팩트 실린더

LL
LLR
LLU
DP
DR
DS
DT

블럭 실린더

DBA
DBC

콘트롤 밸브

BZL
BZT
BZX/JZG

파렛트 클램프

VS
VT

확경 위치결정핀

VL
VM
VJ
VK

풀 스테드
클램프

FP
FQ

커스텀 메이드
스프링 실린더

DWA/DWB

센터링 바이스

FVA
FVC

Control valve

콘트롤 밸브

Model BZL

Model BZT

Model BZX

Model JZG

Model BZS

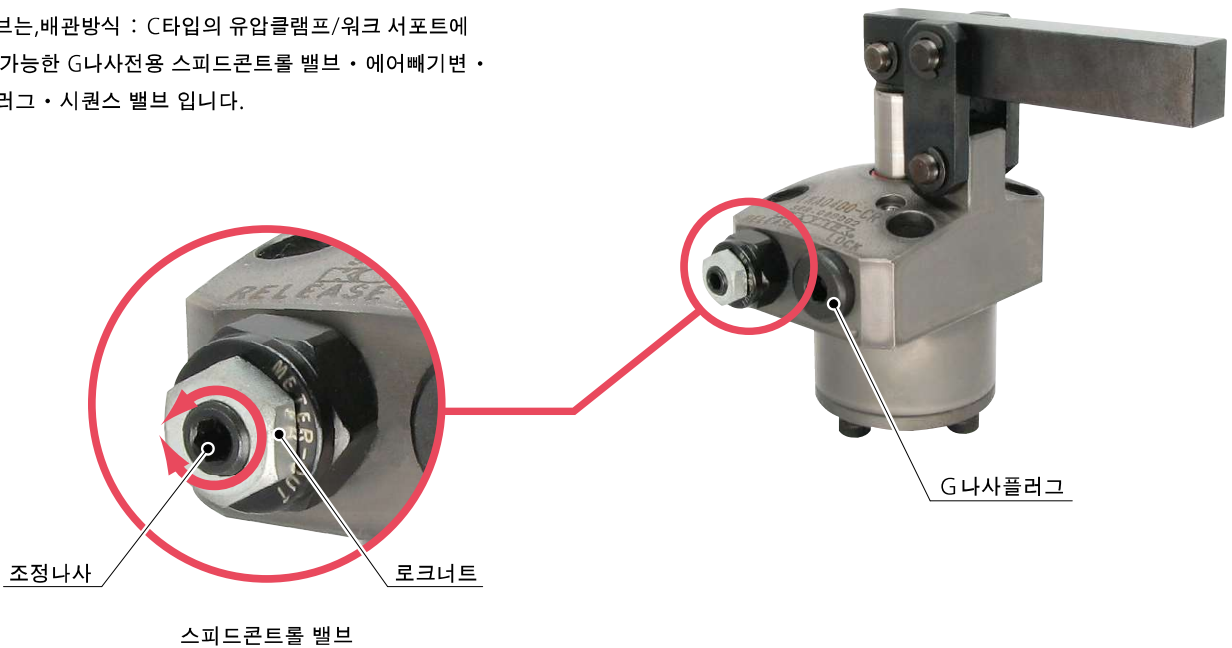


클램프에 직접 부착

스피드콘트롤 · 에어빼기 · 플러그 · 시퀀스 밸브

● 클램프에 직접 부착

콘트롤밸브는,배관방식 : C타입의 유압클램프/워크 서포트에 직접 부착가능한 G나사전용 스피드콘트롤 밸브 · 에어빼기변 · G나사 플러그 · 시퀀스 밸브 입니다.



스피드콘트롤 밸브

Model BZL

Model BZT



에어빼기변

Model BZX



G나사플러그

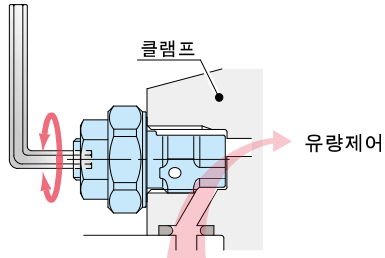
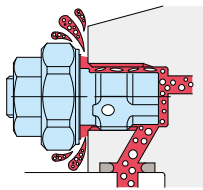
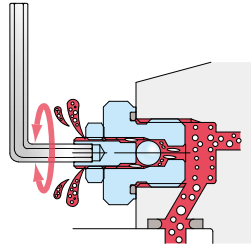
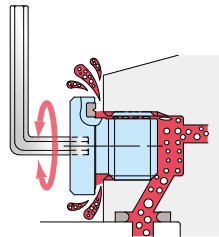

Model JZG



다이렉트 마운트형
시퀀스 밸브

Model BZS

베리레이션

	사용압력범위	동작설명
스피드콘트롤 밸브 (저압용) Model BZL → P.1055	7MPa이하	렌치조작에 의해, 유량을 조정합니다. 클램프의 동작 스피드를 개별로 조정할수있습니다. 
스피드콘트롤 밸브 (고압용) Model BZT → P.1059	35MPa이하	스피드콘트롤 밸브본체를 느슨하게하는 것으로,회로안의 에어빼기가 가능합니다. 
에어빼기변 Model BZX → P.1061	25MPa이하	렌치조작에 의해 회로안의 에어빼기가 가능 합니다. 
G 나사플러그 Model JZG → P.1063	35MPa이하	G 나사플러그 본체를 느슨하게 하는것으로, 회로안의 에어빼기가 가능합니다. 
다이렉트 마운트형 시퀀스 밸브 Model BZS → P.1065	7MPa이하	배관 방식 : C 타입의 유압 클램프에 직접 설치 가능한 G 나 사 전용의 시퀀스 밸브입니다. 각 액츄에이터의 동작 순서를 제어할 수 있습니다. 

하이파워시리즈

에어 시리즈

유압 시리즈

밸브 · 커플러
하이드로 유닛

수동기기
약세서리

주의사항 · 기타

출 클램프

SFA/SFC

스윙 클램프

LHA

LHC

LHD

LHS

LHV

LHW

LG/LT

TLV-2

TLA-2

TLB-2

TLA-1

링크 클램프

LKA

LKC

LKK

LKV

LKW

LJ/LM

TMV-2

TMA-2

TMA-1

워크서포트

LD

LC

LCW

TNC

TC

리프트 실린더

LLV

LLW

직동 실린더/
컴팩트 실린더

LL/LLR/LLU

DP

DR

DS

DT

블럭 실린더

DBA/DBC

센터링 바이스

FV□

컨트롤 밸브

BZL

BZT

BZX/JZG

BZS

파트너 클램프

VS/VT

확장 로케이트 핀

VFH

VFL/VFM

VFJ/VFK

플라스틱 클램프

FP/FQ

쿠스틸 메이드
스프링 실린더

DWA/DWB

형식표시 (스피드 콘트롤 밸브 저압용)

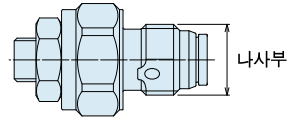
BZL 0 10 1 - B

1 2 3



1 G 나사 사이즈

- 10 : 나사부 G1/8A 나사
- 20 : 나사부 G1/4A 나사
- 30 : 나사부 G3/8A 나사

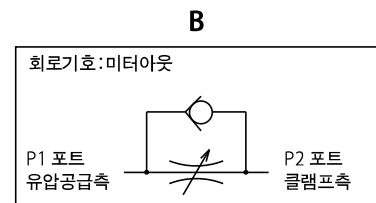
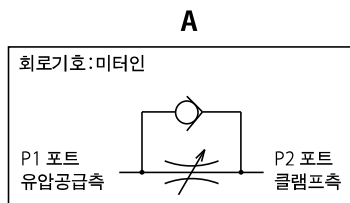


2 디자인 No.

- 1 : 제품의 버전 정보입니다.

3 제어방식

- A : 미터인
- B : 미터아웃



사양

형식	BZL0101-A	BZL0201-A	BZL0301-A	BZL0101-B	BZL0201-B	BZL0301-B	
최고사용압력	MPa	7					
내압	MPa	10.5					
제어방식		미터인			미터아웃		
G 나사사이즈	G1/8A	G1/4A	G3/8A	G1/8A	G1/4A	G3/8A	
크래킹압	MPa	0.04			0.12		
최대통로면적	mm ²	2.6	5.0	11.6	2.6	5.0	10.2
사용유체		ISO-VG-32 상당 일반 작동유					
사용온도	°C	0 ~ 70					
본체추천체결토크	N·m	10	25	35	10	25	35
질량	g	12	26	48	12	26	48

- 주의사항
1. 반드시 본체 추천 부착토크로 부착해 주십시오. 스피드콘트롤 밸브단면은 메탈셀 구조이므로, 부착토크가 부족하면, 유량조정을 할수 없는 경우가 있습니다.
 2. 한번 사용한 BZL을 다른 클램프에 다시 부착하지 마십시오. 클램프의 G나사 바닥면 깊이의 편차가 있으므로, 메탈셀이 불완전하게 되어 유량조정을 할수 없는 경우가 있습니다.

부착대응제품

형식	DBA (복동) 블록 실린더	DBC (복동) 블록 실린더	FVA (복동) 센터링 바이스	FVC (복동) 센터링 바이스	FVD (복동) 센터링 바이스	LC (단동) 워크 서포트	LCW (단동) 워크 서포트
BZL0101-A	(DBA0250-C□) (DBA0320-C□)	(DBC0250-C□) (DBC0320-C□)	(FVA0401) (FVA0631) (FVA1001)	(FVC0630)	(FVD1600) (FVD2500)	LC0262-C□ LC0302-C□ LC0362-C□ LC0402-C□□□ LC0482-C□□□ LC0552-C□□□ LC0652-C□□□	LCW0360-C□ LCW0400-C□ LCW0480-C□ LCW0550-C□ LCW0650-C□
BZL0101-B	DBA0250-C□ DBA0320-C□	DBC0250-C□ DBC0320-C□	FVA0401 FVA0631 FVA1001	FVC0630	FVD1600 FVD2500		
BZL0201-A	(DBA0400-C□) (DBA0500-C□)	(DBC0400-C□) (DBC0500-C□)		(FVC1000) (FVC1600)	(FVD4000)	LC0752-C□□□ LC0902-C□□□	
BZL0201-B	DBA0400-C□ DBA0500-C□	DBC0400-C□ DBC0500-C□		FVC1000 FVC1600	FVD4000		