

Manual expansion locating pin

수동확경위치 결정핀

Model VX

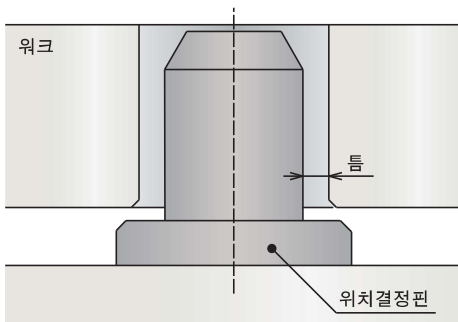


렌치 하나로 반복 위치결정 정도 5 μm

기준 구멍과의 틈 제로, 고정도 위치결정핀으로 플레이트 교환이나 소규모 범용화에 최적

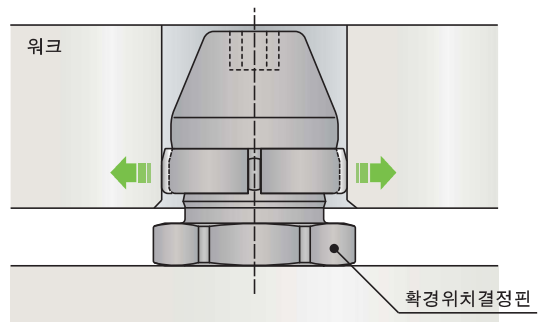
수동 확경위치결정핀은 경이 **확대, 축소**하는 수동조작의 고정도 위치결정핀입니다.

보통의 위치결정핀은 틈 있음



확경위치결정핀이라면 **틈 제로!!!**

고정도 작업준비시간 단축 토탈 코스트 삭감

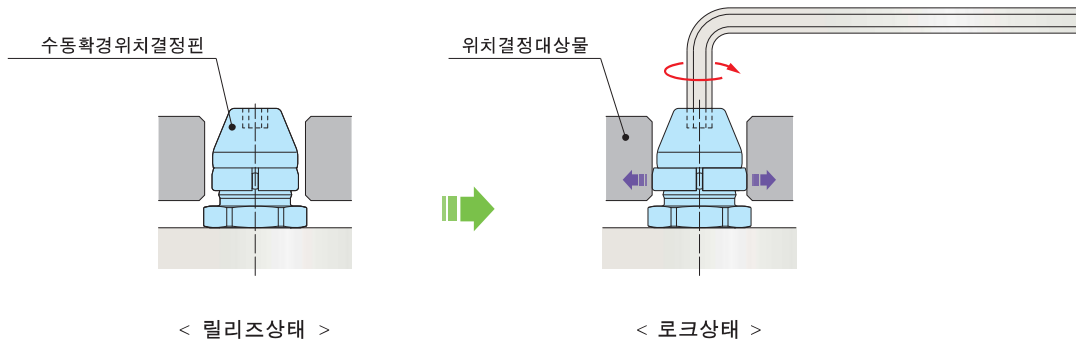


핀지름의 확축기능

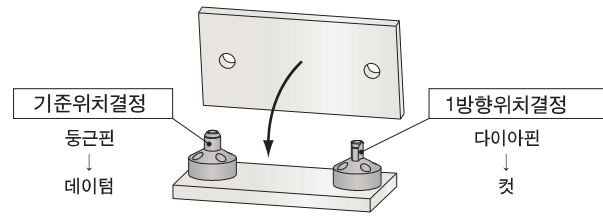
확경시 : 워크 기준 구멍과 틈이 제로가 되어 고정도 위치 결정을 합니다.

축경시 : 워크 반입출시, 충분한 틈을 확보하여 워크 교환이 쉽습니다.

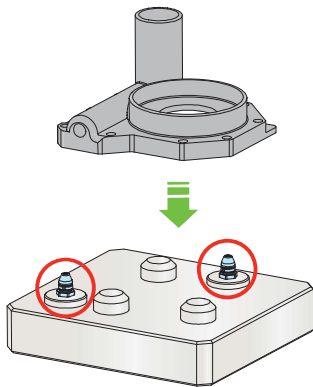
동작설명



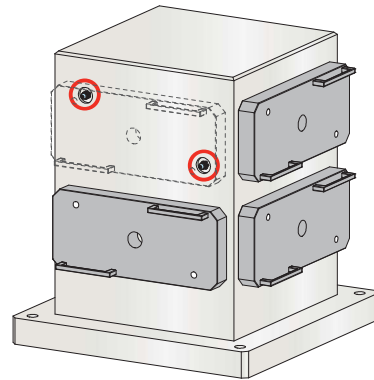
위치 결정핀은 2개로 구성합니다.(동근핀과 다이어 핀)
당사의 확경결정핀도 같이, D:데이텀과 C: 컷으로
구성됩니다.



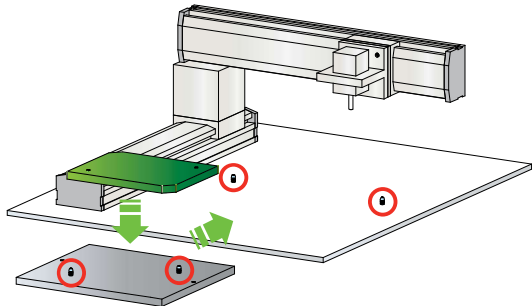
사용예



워크 위치결정에



앵글플레이트, 부착지그 위치결정에



플레이트나 파렛트 위치결정에

※확경위치 결정핀에 클램프 기능은 없습니다.
워크나 파렛트의 고정은 별도 클램프로 해 주십시오.

- 하이파워시리즈
- 에어 시리즈
- 유압 시리즈
- 밸브 · 커플러
하이드로 유니트
- 수동기기
악세서리
- 주의사항 · 기타

스크류
로케이터

VXF

수동
확경 위치결정핀

VX

매니홀드
블럭

- WHZ-MD
- LZY-MD
- LZ-MS
- LZ-MP
- TMZ-1MB
- TMZ-2MB
- DZ-M

배관블럭
너트

- DZ-R
- DZ-C
- DZ-P
- DZ-B
- LZ-S
- LZ-SQ
- TNZ-S
- TNZ-SQ

압력 스위치

JBA

프레서 게이지

JGA/JGB

분기구

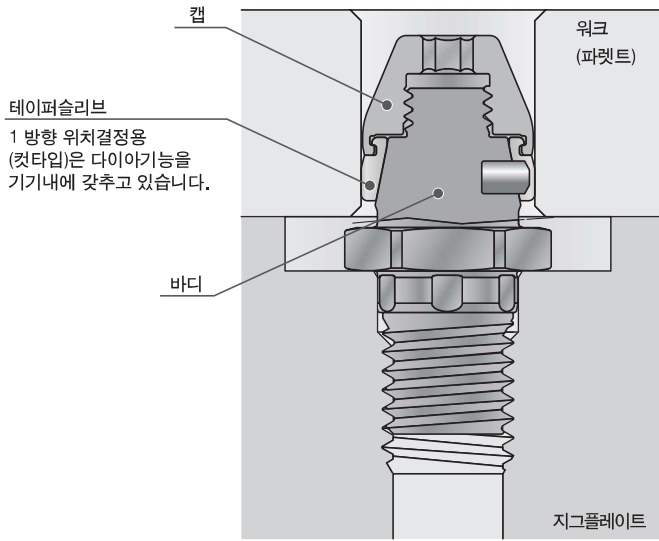
JX

커플러 스위치

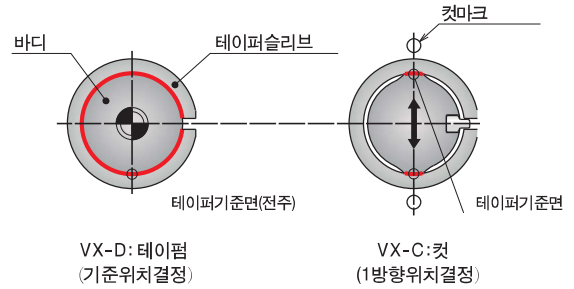
PS

G나사용 이음쇠

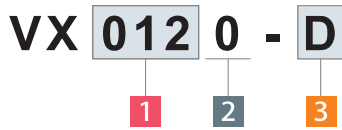
단면구조



테이퍼 슬리브와 테이퍼 기준면에 대하여

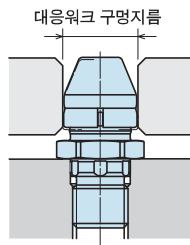


형식표시



1 워크구멍지름(표준지름)

- 008 : 대응워크구멍지름 $\phi 8H8^{+0.022}_0$
- 010 : 대응워크구멍지름 $\phi 10H8^{+0.022}_0$
- 012 : 대응워크구멍지름 $\phi 12H8^{+0.027}_0$
- 016 : 대응워크구멍지름 $\phi 16H8^{+0.027}_0$
- 020 : 대응워크구멍지름 $\phi 20H8^{+0.033}_0$

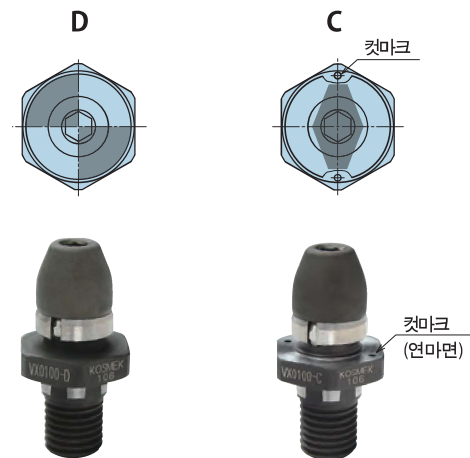


2 디자인 No.

0 : 제품의 버전 정보입니다.

3 기능분류

- D : 테이텀(기준위치 결정용)
- C : 컷(1방향 위치결정)

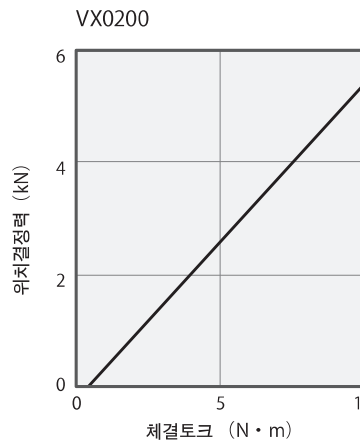
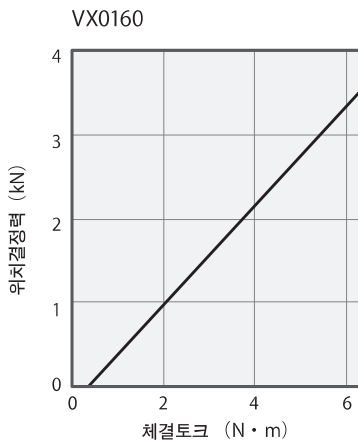
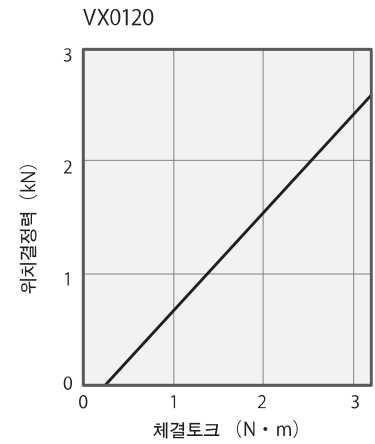
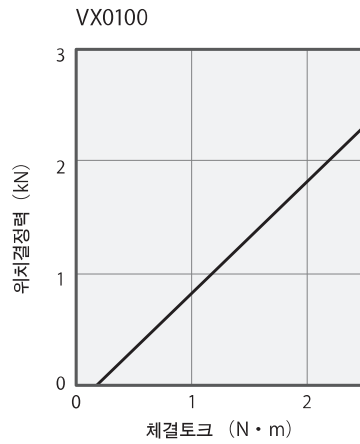
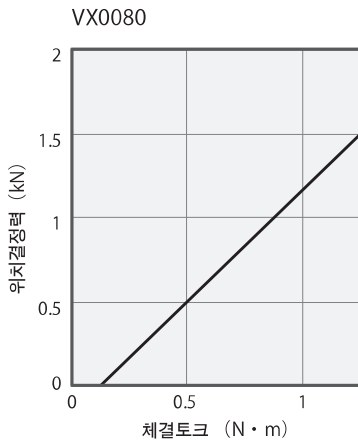


● 사양

형식		VX0080-□	VX0100-□	VX0120-□	VX0160-□	VX0200-□
위크구멍지름(표준지름)	mm	φ 8 H8 ^{+0.022} ₀	φ 10 H8 ^{+0.022} ₀	φ 12 H8 ^{+0.027} ₀	φ 16 H8 ^{+0.027} ₀	φ 20 H8 ^{+0.033} ₀
데이텀지름	최소지름 (min.)	φ 7.93	φ 9.91	φ 11.88	φ 15.84	φ 19.84
	최대지름 (max.)	φ 8.04	φ 10.05	φ 12.06	φ 16.06	φ 20.06
확경스트로크	mm	0.3	0.4	0.5	0.6	0.6
반복위치결정정도	mm	0.005				
위치결정력(계산식) ※1	kN	1.33T-0.16	0.99T-0.18	0.88T-0.21	0.59T-0.22	0.56T-0.23
허용편심량(C:켓)	mm	±0.05	±0.10	±0.10	±0.15	±0.15
허용스러스트하중	kN	2.5	3.0	3.5	4.5	7.0
허용체결토크	N·m	1.25	2.5	3.2	6.3	10.0
동작순서	VX-D → VX-C					
본체부착토크	N·m	10	25	25	80	200
사용온도	°C	0~120				
질량	g	7	15	20	40	80

주의 사항 ※1. 위치결정력(계산식)의 기호 T는 체결 토크(N·m)를 나타냅니다.

● 능력선도(체결 토크 - 위치 결정력)



하이파워시리즈

에어 시리즈

유압 시리즈

밸브 · 커플러
하이드로 유닛

수동기기
악세서리

주의사항 · 기타

스크류
로케이터

VXF

수동
확경 위치결정핀

VX

매니홀드
블럭

WHZ-MD

LZY-MD

LZ-MS

LZ-MP

TMZ-1MB

TMZ-2MB

DZ-M

배관블럭
너트

DZ-R

DZ-C

DZ-P

DZ-B

LZ-S

LZ-SQ

TNZ-S

TNZ-SQ

압력 스위치

JBA

프레서 게이지

JGA/JGB

분기구

JX

커플러 스위치

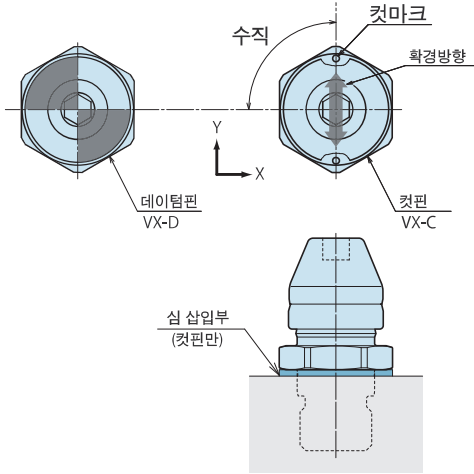
PS

G나사용 이음쇠

● 주의사항

1) X축 /Y축 방향의 위치 결정

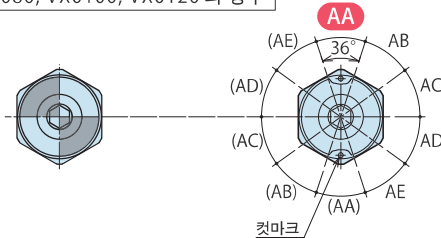
- 데이텀 핀(VX-D: 기준 위치 결정용)에 의해 기준위치(원점)이 정해집니다.
- 컷핀(VX-C: 1방향위치결정용)은 1방향(Y축방향)에만 구속합니다. X축 방향은 허용편심량 이내로 사용해 주십시오.
- **컷핀(VX-C)을 부착할시는 데이텀 핀(VX-D)에 대해 수직이 되도록, 컷마크를 부속의 심으로 조정해 주십시오.**



● 컷핀(VX-C)의 위상 맞춤 요령

컷핀(VX-C)을 심 조정용 하지않은 상태에서 부착한 경우의 컷 마크 위치따라, 필요 심 매수를 결정하여 컷마크가 그림의 「AA」 범위내가 되도록 조정해 주십시오.
※ 조정은 180° 이내로 해 주십시오. 심을 너무 많이 넣으면 본체와 워크가 간섭하는 경우가 있습니다.

VX0080, VX0100, VX0120의 경우

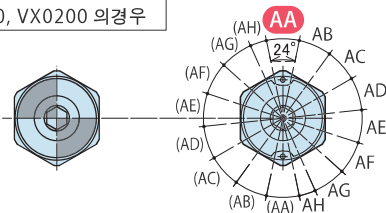


심 삽입매수(기준)

컷마크위치	t=0.1mm 심매수	t=0.2mm 심매수
AA	0	0
AB	1	0
AC	0	1
AD	1	1
AE	0	2

(조정최소각도 36° / 0.1t)

VX0160, VX0200의 경우



심 삽입매수(기준)

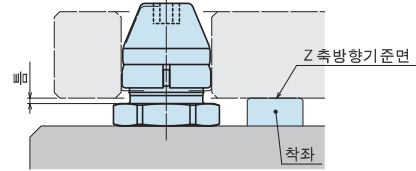
컷마크위치	t=0.1mm 심매수	t=0.2mm 심매수
AA	0	0
AB	1	0
AC	0	1
AD	1	1
AE	0	2
AF	1	2
AG	0	3
AH	1	3

(조정최소각도 24° / 0.1t)

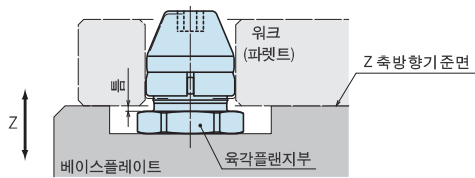
2) Z축 방향의 기준면

- 본 제품은 X축 및 Y축방향의 위치결정 전용이므로, 착좌면(Z축방향 기준면)은 아닙니다. 따라서, 육각 플랜지 상면과 워크(파렛트)와의 사이에는 반드시 틈을 만들어 주십시오. (가공치수는 부속부 가공치수를 참조 바랍니다.)
- 그림과 같이 육각 플랜지부를 삽입공을 하든지, 별도 착좌를 설치해 주십시오.

육각 플랜지부를 베이스 플레이트에 삽입하지않는 경우



육각 플랜지부를 베이스 플레이트에 삽입하는 경우



3) 사양 확인

- 위치결정 조작(확경) 및 릴리즈 조작(축경) 모두 수동으로 합니다.
- 조작시는 캡 상부의 육각 구멍을 사용해 주십시오.
- 본 제품은 위치결정 전용 핀이므로, 클램프 기구는 없습니다.
- 위치결정(확경)동작은 데이텀핀(VX-D)→컷핀(VX-C)순으로 허용체결 토크 이내에서 해 주십시오. 릴리즈(축경)동작은 캡을 1회전 느슨하게 해 주십시오.
- 가공중의 진동이 큰 경우는, 확경기구부의 구동나사가 느슨해질 가능성이 있습니다. 이 경우에도 가공부하등에 의해 워크가 벗어나지 않도록 적절한 클램프를 선정 바랍니다.

4) 취급상 주의

- 충분한 지식과 경험을 가진 사람이 취급해 주십시오.
- 선단이 볼 포인트 타입인 육각 렌치로 조작은 피해 주십시오. 캡 육각구멍의 손상·파손을 부르는 원인이 됩니다.
- 사용시에는 본체가 조여져 있는 것을 확인 해주십시오. 느슨해진 상태에서의 사용은 기기의 손상·파손의 원인이 됩니다.
- 안전을 확보할때까지 기기의 취급, 분리를 절대로 하지말아 주십시오.
- 분해나 개조는 하지말아 주십시오. 분해나 개조를 하면 보증기간내라도 보증되지 않습니다.

※공통주의사항은 P.1117 을 참조하십시오.
· 취급상주의사항 · 보수점검 · 보증

하이파워시리즈
에어 시리즈
유압 시리즈
벨브 · 커블러
하이드로 유니트
수동기기
악세서리
주의사항 · 기타

스크류
로케이터
VXF
수동
확경 위치결정핀
VX
매니홀드
블럭
WHZ-MD
LZY-MD
LZ-MS
LZ-MP
TMZ-1MB
TMZ-2MB
DZ-M

배관블럭
너트
DZ-R
DZ-C
DZ-P
DZ-B
LZ-S
LZ-SQ
TNZ-S
TNZ-SQ

압력 스위치
JBA

프레서 게이지
JGA/JGB

분기구
JX

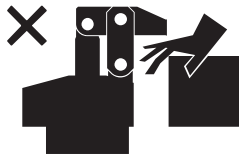
커블러 스위치
PS

G나사용 이음쇠

● 주의사항

● 취급상 주의사항

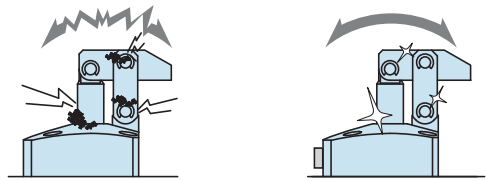
- 1) 충분한 지식과 경험을 가진 사람이 취급해 주십시오.
 - 유공압기기를 사용한 기계·장치의 취급,メンテナンス 등은, 충분한 지식과 경험을 가진 사람이 해 주십시오.
- 2) 안전을 확보하기까지는, 기기의 취급, 분리를 절대로 하지말아 주십시오.
 - ① 기계·장치의 점검이나 정비는, 피구동 물체의 낙하방지처치나 폭주 방지처치등이 되어있는것을 확인하고 나서 해 주십시오.
 - ② 기기를 분리할 때는, 위에 기술한 안전처치가 되어있는지의 확인을 하고, 압력원이나 전원을 차단하여 유압·에어 회로중에 압력이 없어진것을 확인하고 나서 해 주십시오.
 - ③ 운전정지 직후의 기기의 분리는, 기기의 온도가 올라가 있는 경우가 있으므로, 온도가 내려간 후 해 주십시오.
 - ④ 기계·장치를 재 기동하는 경우는, 볼트나 각부분의 이상이 없는지 확인한 후 해 주십시오.
- 3) 클램프(실린더) 동작중은, 클램프(실린더)를 만지지말아 주십시오, 손이 끼어 부상의 원인이 됩니다.



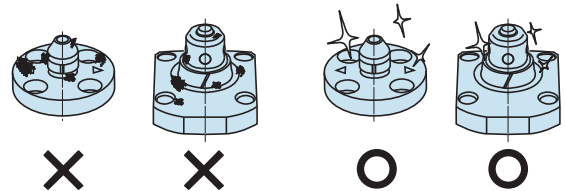
- 4) 분해나 개조는 하지 말아 주십시오.
 - 분해나 개조를 하면, 보증기간내라도 보증 할수 없게 됩니다.

● 보수·점검

- 1) 기기의 분리와 압력원의 차단
 - 기기를 분리시는, 피구동 물체의 낙하방지 처치나 폭주방지 처치등이 되어있는것을 확인하고, 압력원이나 전원을 차단하여 유압·에어회로중에 압력이 없어진것을 확인한 후 해 주십시오.
 - 재기동하는 경우는, 볼트나 각 부분의 이상이 없는지 확인한 후에 해 주십시오.
- 2) 피스톤로드, 플런저 주위는 정기적으로 청소해 주십시오.
 - 표면에 오염물이 고착한 채로 사용하면, 패킹·씰등을 상하게하여 동작불량이나 기름·에어 누출의 원인이 됩니다.



- 3) 위치결정 기기(VS/VT/VL/VM/VJ/VK/WVS/WM/WK/VX/VXF)의 각 기준면(테이퍼 기준면이나 착좌면)은 정기적으로 청소해 주십시오.
 - 위치결정 기기(VX/VXF 를 제외)에는 클리닝기구(에어분사기구)가 있어, 절분이나 쿨런트의 제거를 할수 있습니다. 단, 고착한 절분이나 점성이 있는 쿨런트등 제거할수 없는 경우도 있으므로, 워크·파렛트 장착시는 이물질이 없는것을 확인하고 장착해 주십시오.
 - 오염물이 고착한채로 사용하면, 위치결정 정도 불량이나 동작불량, 누유의 원인이 됩니다.



- 4) 커풀러에서 분리하는 경우, 장기간 사용하면 회로중에 에어가 혼입되므로, 정기적으로 에어빼기를 해 주십시오.
- 5) 배관·부착 볼트·너트·멈출링·실린더등이 느슨하지않는지 정기적으로 더 조이는 점검을 해 주십시오.
- 6) 작동유에 열화가 없는지 확인해 주십시오.
- 7) 동작은 부드러우며 이상음등이 없는지 확인해 주십시오.
 - 특히, 장기간 방치한 후, 재기동하는 경우는 바르게 동작하는가를 확인해 주십시오.
- 8) 제품을 보관하는 경우는, 직사광선·수분등에서 보호하여 냉암소에서 해 주십시오.
- 9) 오버홀·수리는 당사에 문의해 주십시오.

● 보증

1) 보증기간

- 제품의 보증기간은,당사 공장출하후 1년반, 또는 사용개시후 1년 중 짧은 쪽이 적용됩니다.

2) 보증 범위

- 보증기간중에 당사의 책임에 의해 고장이나 상태가 나빠진 경우는, 그 기기의 고장부분의 교환 또는,수리를 당사의 책임으로 합니다. 단,다음 항목에 해당하는 제품의 관리에 관한 고장 등은,이 보증의 대상 범위에서 제외됩니다.

- ① 정해진 보수 · 점검이 되지 않은 경우.
- ② 사용자측의 판단에 의해 나쁜 상태인 채로 사용하여,이것에 기인 하는 고장등의 경우.
- ③ 사용자측의 부적절한 사용이나 취급에 의한 경우.
(제3자의 부당행위에 의한 파손등도 포함합니다.)
- ④ 고장의 원인이 당사 제품이외의 사유에 의한 경우.
- ⑤ 당사가 행한 이외의 개조나 수리,또는 당사가 승낙 · 확인하지 않은 개조나 수리에 기인하는 경우.
- ⑥ 그 외,천재나 재해에 기인하여,당사의 책임이 아닌 경우.
- ⑦ 마모나 열화에 기인하는 부품 비용 또는 교환비용
(고무 · 플라스틱 · 실재 및 일부의 전장품등)

또, 제품의 고장에 따라서 유발되는 손해는, 보증의 대상범위에서 제외 시킵니다.

하이파워시리즈

에어 시리즈

유압 시리즈

벨브 · 커블리
하이드로 유닛

수동기기
약세서리

주의사항 · 기타

주의사항

부착시공상의 주의
(유압 시리즈)

유압작동유 리스트

유압 실린더의
속도제어회로

부착시공상의 주의

보수 · 점검

보증

회사안내

회사개요

취급상품

연혁

색인

형식검색

영업거점

영업지점 Address

해외영업지점

Japan 일본 본사·공장 해외영업 Overseas Sales	TEL. +81-78-991-5162 FAX. +81-78-991-8787 〒651-2241 兵庫県神戸市西区室谷2丁目1番5号 KOSMEK LTD. 1-5, 2-chome, Murotani, Nishi-ku, Kobe-city, Hyogo, Japan 651-2241
USA 미국합중국 KOSMEK (USA) LTD.	TEL. +1-630-241-3465 FAX. +1-630-241-3834 1441 Branding Avenue, Suite 110, Downers Grove, IL 60515 USA
Europe 유럽 KOSMEK EUROPE GmbH	TEL. +43-463-287587-11 FAX. +43-463-287587-20 Schleppeplatz 2 9020 Klagenfurt am Wörthersee Austria
China 中国 考世美(上海)貿易有限公司 KOSMEK (CHINA) LTD.	TEL.+86-21-54253000 FAX.+86-21-54253709 中国上海市浦东新区向城路58号东方国际科技大厦21F室 200122 21/F, Orient International Technology Building, No.58, Xiangchen Rd, Pudong Shanghai 200122., P.R.China
INDIA 사무소 KOSMEK LTD. - INDIA	TEL. +91-9880561695 F 203, Level-2, First Floor, Prestige Center Point, Cunningham Road, Bangalore -560052 India
Thailand 타이 타이사무소 Thailand Representative Office	TEL. +66-2-715-3450 FAX. +66-2-715-3453 67 Soi 58, RAMA 9 Rd., Suanluang, Suanluang, Bangkok 10250, Thailand
Mexico 멕시코 멕시코 사무소 KOSMEK USA Mexico Office	TEL. +52-442-161-2347 Blvd Jurica la Campana 1040, B Colonia Punta Juriquilla
Taiwan 대만(총대리점) 盈生貿易有限公司 Full Life Trading Co., Ltd.	TEL. +886-2-82261860 FAX. +886-2-82261890 台湾新北市中和區建八路2號 16F-4 (遠東世紀廣場) 16F-4, No.2, Jian Ba Rd., Zhonghe District, New Taipei City Taiwan 23511
Philippines 필리핀(총대리점) G.E.T. Inc, Phil.	TEL.+63-2-310-7286 FAX. +63-2-310-7286 Victoria Wave Special Economic Zone Mt. Apo Building, Brgy. 186, North Caloocan City, Metro Manila, Philippines 1427
Indonesia 인도네시아(대리점) P.T PANDU HYDRO PNEUMATICS	TEL. +62-21-5818632 FAX. +62-21-5814857 Ruko Green Garden Blok Z-II No.51 Rt.005 Rw.008 Kedoya Utara-Kebon Jeruk Jakarta Barat 11520 Indonesia

한국(총대리점)



京原通商

경원통상
Gyeongwon Trading Co.

TEL. 055-275-2763 FAX. 055-275-2764
C.P 010-8781-5000

우편번호 : 641-465 경남 창원시 의창구 팔용동 20-16번지
20-16, Palyong-dong, Euichang-gu, Changwon-shi, Gyeongnam, South Korea.(641-465)