

Orientalmotor

BRUSHLESS MOTOR

BLH Series

DC 전원 입력 TYPE의 STANDARD 제품



형태는 그대로 충실한 성능과 기능.

DC 전원 입력 Type의 Brushless Motor **BLH** Series가 새로워졌습니다.

Motor, Driver 크기는 그대로 유지하면서 성능은 기존보다 향상되었습니다.

Digital 설정 Type은 Support Software를 사용하여 유용하고 다양한 기능을 활용할 수 있습니다.



제품 리뉴얼을 통해
다양한 기능을 선보이는
BLH Series

- **고속 영역에서 고 TORQUE** 발휘
- 회전 속도 범위 **80~3000r/min**※
- 설정 시간에 따라 **감속 정지**※
- 저소음 실현. 기존 대비 약 **13dB 감소**
- **PC에서 운전 DATA 설정**※
- 운전 상태 **실시간 MONITORING**※
- **TORQUE 조정**※
- Data 설정 수 최대 **8점**※(기존 제품: 2점)

※Digital 설정 Type Driver로 Support Software **MEXE02** 사용 시

2가지 TYPE의 DRIVER 선택 가능

MOTOR 공통



- 출력 15W / 30W / 50W
- Type 평행축 Gearhead/
중공축 Flat Gearhead/
등근 Shaft



■ ANALOG 설정 TYPE

- 기존제품과 설치 및 기능 호환
- 성능 향상(Torque 향상, 저소음)

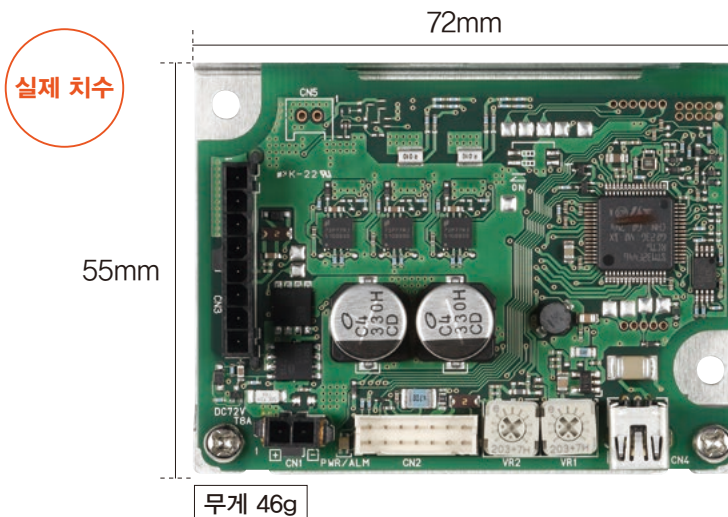


■ DIGITAL 설정 TYPE

- 기존제품과 설치 호환
- 성능 향상(Torque 향상, 저소음)
- Support Software **MEXE02**에 대응하여 기능 향상

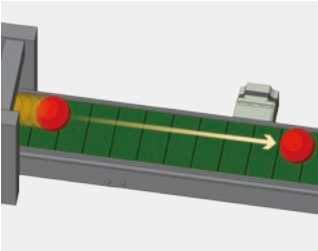


기존 제품과 동일한 크기, 소형, 경량 DRIVER

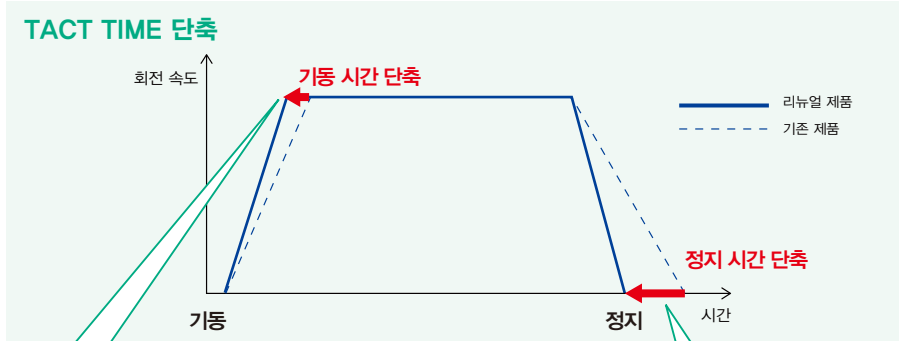


새로운 DRIVER로 향상된 성능을 통해 장비에 플러스 α 가치 창출

장비의 TACT TIME 단축



- Torque 향상을 통한 가동 시간 향상
- 감속 정지를 통해 설정한 시간에 정지 (Digital 설정 Type)



▶ **TORQUE 향상(30W, 50W)**

순간 최대 TORQUE: 정격 TORQUE의 1.5배

연속 운전 영역이 넓어져 고속 영역에서 큰 Torque를 필요로 하는 용도에 적합합니다. 기존 대비 1.25배에서 1.5배 향상되어 최대 Torque를 효율적으로 활용하여 장비의 Tact Time을 단축할 수 있습니다.

예) 50W

순간 최대 TORQUE(정격 TORQUE의 1.5배)

단시간 운전 영역

정격 TORQUE

연속 운전 영역

3000r/min 시의 TORQUE: 정격 TORQUE 상용

회전 속도 범위:
100~3000r/min(Analog 설정 시)
80~3000r/min(Digital 설정 시)

▶ **감속 정지(DIGITAL 설정 TYPE)**

Digital 설정 Type은 임의로 설정한 시간에 감속 정지할 수 있습니다. 기존 Free Run을 통한 자연 정지에 비해 장비의 Tact Time을 단축할 수 있습니다.

조용한 환경에서 사용하는 용도에 적합

▶ 저소음

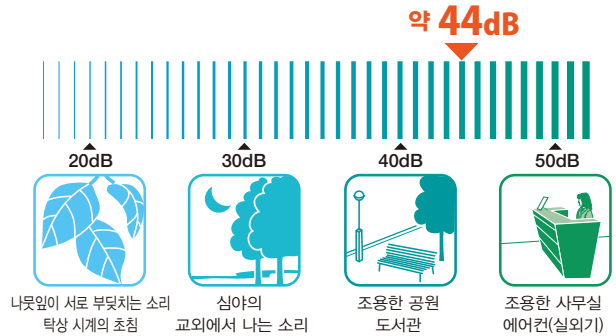
BLH Series는 사인파 구동방식을 채택했습니다. Torque Ripple이 적고 저속 영역에서도 부드럽고 안정적으로 회전할 수 있어 Motor 구동음 감소에 효과가 있습니다.

소음값 약 44dB(약 13dB 감소)

기존 제품에 비해 소음이 절반 수준으로 감소한 것 처럼 느껴집니다.

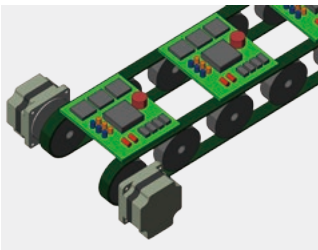
※30W 평행축 Gearhead 감속비 5인 경우

※소음 측정: OA값



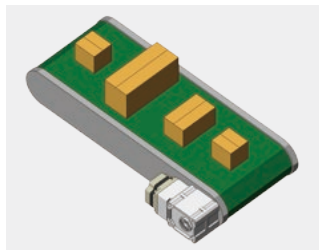
동기 운전 · 속도 변동이 적은 운전

▶ 동기 운전



- Digital 설정에 의해 속도 재현성이 향상되어 동기 운전 가능

▶ 속도 변동이 적은 운전



- Work 중량이 변해도 안정된 속도 (속도 변동을 ±0.2% 이하)

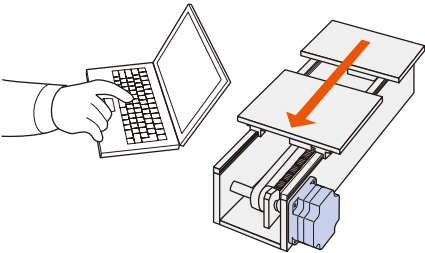
○ 속도 변동을

속도 설정 방법	DRIVER TYPE	
	ANALOG 설정 TYPE	DIGITAL 설정 TYPE
ANALOG 설정	±0.5% 이하	
DIGITAL 설정	-	±0.2% 이하
PWM 입력 설정	-	±0.5% 이하

DIGITAL 설정+SUPPORT SOFTWARE로 기동, 유지 보수 시에도 안심

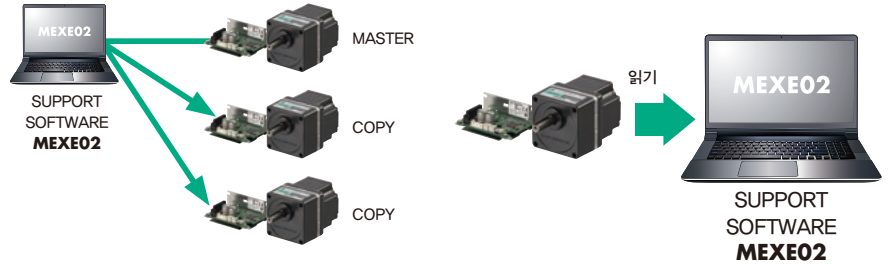
장비의 기동 지원

▶ TEACHING, REMOTE 운전



운전 Data를 PC 화면에서 설정할 수 있습니다. 상위 System에 접속하지 않고도 시운전을 한 후 그대로 운전 Data에 기억시킬 수 있습니다.

▶ 운전 DATA 복사 및 불러오기



다수의 기기를 사용할 때 Driver에 운전 Data를 복사하거나 Driver 측의 Data를 불러올 수 있습니다. System의 기동 시간 단축에 기여합니다.

MONITOR 기능으로 예지 보전

「예지 보전」이란? Motor의 상태를 상시 감시하여 변화의 징후가 보일 때 보전하여 문제를 예방할 수 있습니다.



▶ STATUS MONITOR



부하율이나 Driver 온도 등의 상태를 상시 확인할 수 있습니다.

▶ INFORMATION MONITOR



미리 설정한 임계값으로 Information 신호를 출력하여 유지 보수 시기의 기준으로 사용할 수 있습니다.

▶ ALARM MONITOR(이상 발생 시)

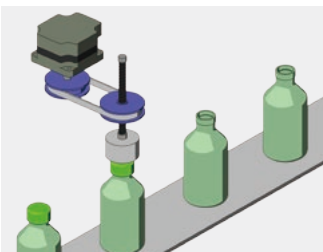


Alarm 정보를 Monitor할 수 있습니다. 이상 상태 대처 방법을 확인할 수 있으며 Alarm의 원인을 이력으로 남길 수 있습니다.

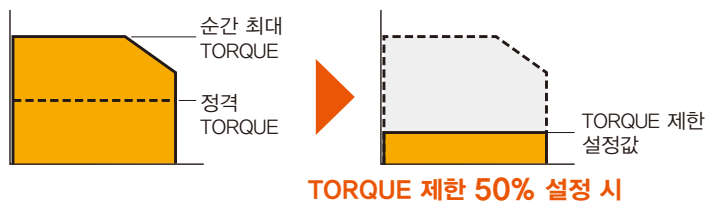
TORQUE 조정

▶ TORQUE 제한 기능

「TORQUE 제한」이란? Motor에 흐르는 전류를 제한하여 Motor의 발생 Torque를 억제하는 Limit 기능입니다.



- 조임 힘의 조정 등
- 파손 방지(저 추력)
- 부하율 Monitor 가능



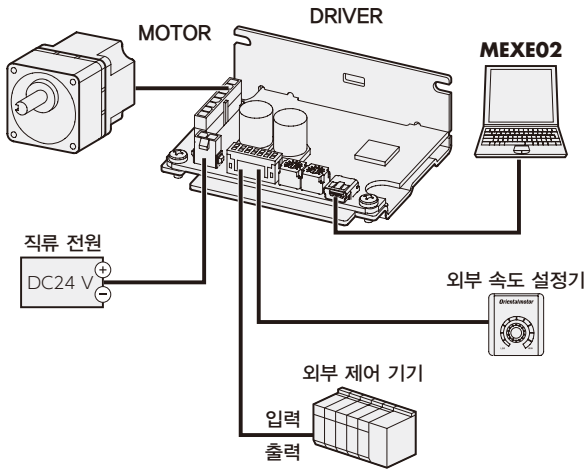
TORQUE 제한 50% 설정 시

조임 Torque 조정과 같은 용도 외에도 이물질 검출 및 장비의 파손 방지를 위한 안전 대책으로도 사용할 수 있습니다. 정격 Torque일 때를 100%로 하여 순간 최대 Torque의 범위를 0~200%까지 설정할 수 있습니다.

운전 DATA 설정

Digital 설정 Type 사용 시 최대 8점의 운전 Data를 설정할 수 있습니다.

구성



설정 방법

설정 항목		설정 방법	DIGITAL 설정	외부 ANALOG 설정기	내부 설정기 (DRIVER 본체)		PWM 입력
		SUPPORT SOFTWARE MEXE02		DC0 ~ 5 V 1 mA 이상			
			외부 속도 설정기	외부 직류 전압	VR1	VR2	PWM 신호
회전 속도	ANALOG 설정 TYPE	—	●	●	●	—	—
	DIGITAL 설정 TYPE	●	●	●	●	●	●
가속 시간 감속 시간	ANALOG 설정 TYPE	—	—	—	—	●	—
	DIGITAL 설정 TYPE	●	—	—	●	●	—
TORQUE 제한	ANALOG 설정 TYPE	—	—	—	—	—	—
	DIGITAL 설정 TYPE	●	●	●	●	●	●

기능

ANALOG 설정 TYPE



DIGITAL 설정 TYPE



기능	ANALOG 설정 TYPE	DIGITAL 설정 TYPE
① 회전 속도 표시	○ ※ 회전 속도 표시계 SDM496 사용 시	○ ※ Support Software MEXE02 사용 시
② 순간 정지	○	○
③ 가속 · 감속 시간 설정	○ 0.1~12.0초	○ 0.1~15.0초(개별 설정)
④ 다단속 운전	○	○
⑤ 병렬 운전	○	○
⑥ 보호 기능	○	○
⑦ TORQUE 제한	—	○
⑧ 속도 상하한 설정	—	○
⑨ 충격 완화 FILTER	—	○
⑩ 입출력 신호 신호 할당	—	○
⑪ 입출력 신호 운전 선택	—	○
⑫ 과부하 ALARM 검출 시간 설정	— 10.0초 고정	○ 0.1~10.0초
⑬ 초기 시 운전 금지 ALARM	—	○
⑭ 각종 INFORMATION 검출	—	○

※⑦~⑭는 Digital 설정 Type + Support Software **MEXE02** 사용 시

출력 100W도 LINE UP

BRUSHLESS MOTOR **BLH** Series

○ Motor와 DC24V 기판 Type Driver Unit 제품

※ 제품에 대한 자세한 내용은 기술본부로 문의해 주십시오.



LINE UP

Motor, Driver, 접속 Cable(가동 접속 Cable), Cable Set(전원 Cable · 입출력 신호 Cable)는 별매입니다.
 각각 구매해 주십시오.

■ MOTOR

TYPE	출력/ 설치각 치수	감속비
평행축 GFS Gearhead ^{※1}	15W/□42mm 30W/□60mm 50W/□80mm	5, 10, 15 20, 30, 50 100, 200 ※15W는 감속비 200 없음
중공축 FR Gearhead ^{※2}		
등근 Shaft		

※1 15W는 Motor와 Gearhead가 일체형으로 된 Geared Motor입니다.

※2 30W, 50W에 한함.

■ DRIVER

TYPE	전압 · 출력
Analog 설정 Type	DC24V · 15 W 30 W 50 W
Digital 설정 Type	

■ 접속 CABLE 가동 접속 CABLE

TYPE
접속 Cable (1.5m)
가동 접속 Cable (1.5m)

■ CABLE SET

전원 CABLE 입출력 신호 CABLE
전원 Cable (300 mm)
입출력 신호 Cable (300 mm)

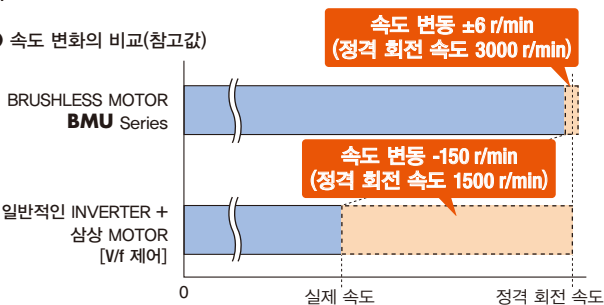
BRUSHLESS MOTOR의 특징

Brushless Motor는 영구 자석이 내장된 소형 고효율 · 고출력 Motor입니다. Sensor(Hall IC)를 내장하여 Motor 회전속도 등을 상시 감시. 어떠한 부하 상태에서도 항상 지령 속도와 실제 속도가 일치하도록 Feedback 제어합니다.

● FEEDBACK 제어의 속도 안정성

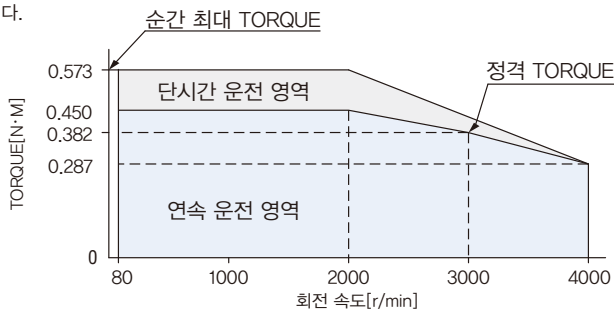
설정속도와 Motor의 속도 Feedback 신호를 상시 비교하여 Motor에 인가할 전압을 조정합니다. 부하가 변하더라도 저속에서 고속까지 속도를 일정하게 유지합니다.

● 속도 변화의 비교(참고값)



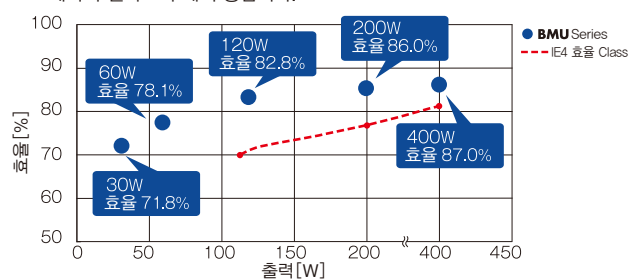
● 넓은 속도 제어 범위와 FLAT TORQUE

저속에서 고속까지 일정한 정격 Torque. 삼상 Motor를 Inverter로 구동했을 때와 같이 저속에서의 사용 Torque가 제한되지 않아 충분한 Torque를 얻을 수 있습니다.



● IE4 상당*의 고효율 · 에너지 절약 MOTOR

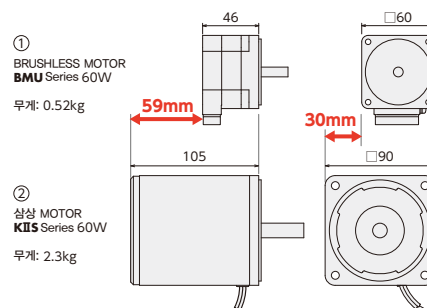
Brushless Motor는 삼상 Motor(유도전동기)보다 고효율입니다. 예를 들면 **BMU** Series 200W의 경우 Motor, Driver 효율 86%로, IE4의 기준값 75.8%를 상회하므로 에너지 절약 요구에 부응합니다.



*국제규격 IEC 60034-30-1로 지정된 효율 등급으로, 120W 이상의 유도전동기가 대상입니다.
 ※IE4의 효율값은 50Hz, 1500r/min, Brushless Motor의 효율값은 정격회전속도인 경우입니다.

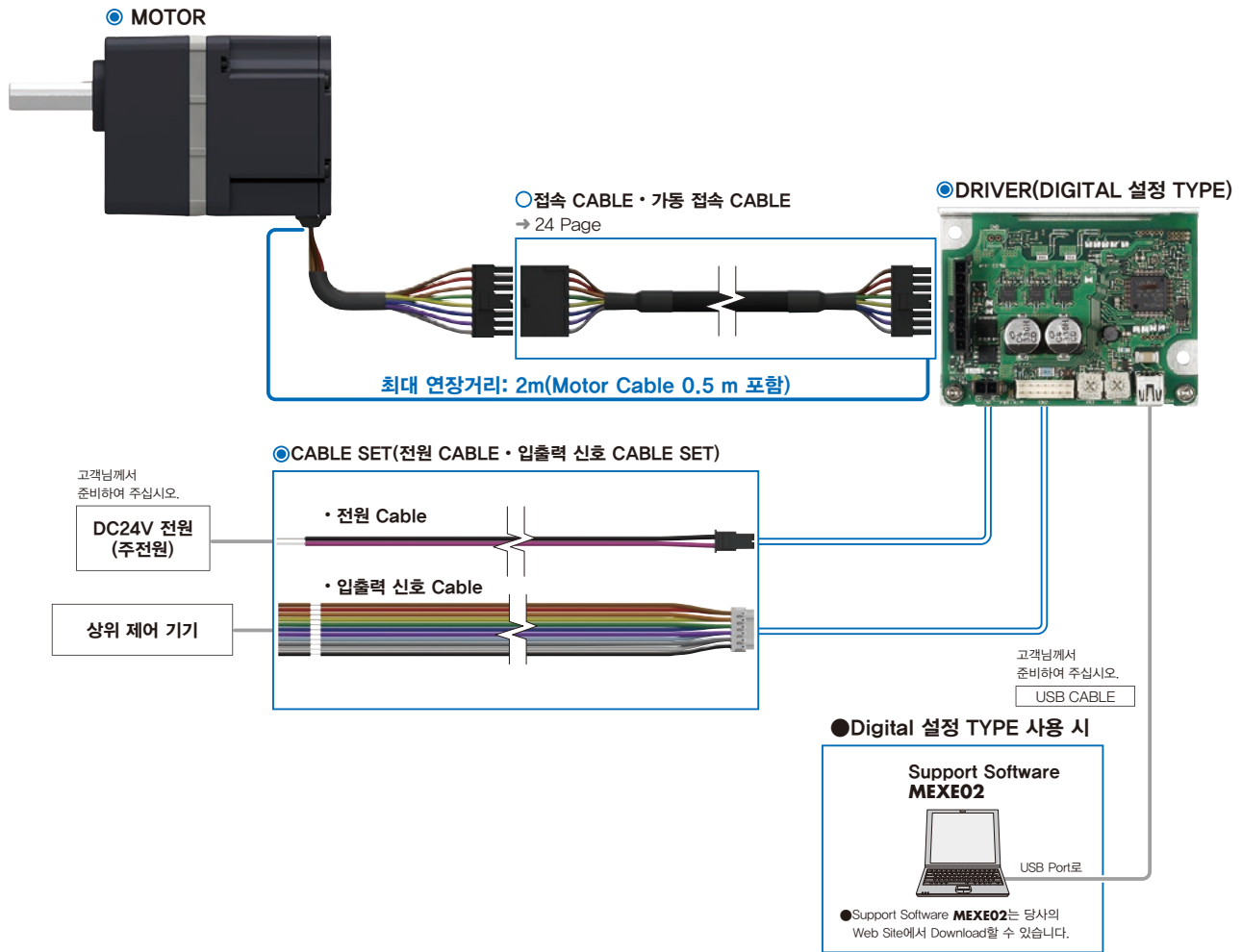
● 소형 · 경량 · 고출력

영구 자석이 내장된 소형, 고출력 Brushless Motor. 설치 작업이 간편하며 장비 무게나 공간도 절감할 수 있습니다.



SYSTEM 구성

- 반드시 구입하십시오
- 필요에 따라 구입하십시오



○ MOTOR용 주변기기



Motor · Gearhead 설치 Bracket
→ 25 Page



Flexible Coupling
→ 25 Page

○ DRIVER용 주변기기



Motor 회전 속도 표시계
규격인정품은 아닙니다
→ 25 Page



외부 속도 설정기
→ 25 Page



DIN Rail 설치 Bracket
→ 25 Page




논리 반전 Module
→ 별도 문의

● SYSTEM 구성 예

MOTOR	DRIVER	CABLE		주변기기		
BLHM230K-5	BLH2D30-KD	접속 CABLE	CABLE SET	MOTOR · GEARHEAD 설치 BRACKET	FLEXIBLE COUPLING	DIN RAIL 설치 BRACKET
●	●	CC02BLH	LHS003CD	SOL2M4	MCL301010	MADP01
○	○	○	●	○	○	○

● 상기 System 구성은 일례입니다. 다른 조합도 준비되어 있습니다.

BLH Series 100W 소개
 Motor와 Driver로 구성된 Unit 제품(전원 Cable, 입출력 신호 Cable 부속)입니다.
 제품에 대한 자세한 내용은 기술본부로 문의해 주십시오.
<http://www.inaom.co.kr> / TEL : 080-777-2042



⚠ 안전에 관한 주의

- 사용하실 때는 취급설명서를 잘 읽어보신 다음 바르게 사용해 주십시오.
- 본 Catalogue에 실려있는 제품은 산업용 및 기기 장착용입니다. 이 외의 용도로는 사용하지 마십시오.

- 이 제품을 제조하는 사업소는 품질 Management System ISO9001 및 환경 Management System ISO14001 인증을 취득하고 있습니다.
- 본 Catalogue에 게재되어 있는 제품의 성능 및 사양은 개량을 위해 예고 없이 변경될 수 있습니다.
- 제품에 관한 문의는 본사 또는 가까운 사무소, 기술본부로 연락하여 주십시오.
- 본 Catalogue에 게재되어 있는 회사 이름 및 상품의 명칭은 각각의 회사가 소유하는 상표 또는 등록 상표입니다.
- **Orientalmotor, *αSTEP*, *FLUX*, ABZO Sensor**는 ORIENTAL MOTOR주식회사의 등록상표입니다.

- ORIENTAL MOTOR 합작사 -

INA 仁豐오리엔탈모터(株)

- 본 사 · 공 장 : 인천광역시 남동구 영고개로 490번길 119, 남동공단 144B-9L (교전동)
인 천 영 업 부 TEL:(032)819-8721(代) FAX:(032)819-8671
- 영 업 본 부 : 서울시 금천구 가산디지털1로 168, C동 807호 (가산동, 우림라이온스밸리)
서 울 영 업 부 TEL:(02)2026-0650(代) FAX:(02)2026-0651
- 수 원 사 무 소 : 경기도 수원시 팔달구 팔달문로 130번길 69, 가동 406호 4층 (우만동, 아이월드)
TEL:(031)252-8031 FAX:(031)252-8035
- 부 산 사 무 소 : 부산광역시 연제구 법원로 12, 로원타워 1106호 (거제동)
TEL:(051)505-8615 FAX:(051)557-5213
- 대 구 사 무 소 : 대구광역시 달서구 장산남로 21 법조빌딩 1002호 (용산동)
TEL:(053)562-4887 FAX:(053)562-4889
- 천 안 사 무 소 : 충청남도 천안시 동남구 풍세면 태학산로 353
TEL:(041)552-4166 FAX:(041)552-4168
- 대 전 사 무 소 : 대전광역시 동구 동대전로 331, (주)대웅제약B/D 402호 (가양동)
TEL:(042)626-5588 FAX:(042)626-3067
- 광 주 출 장 소 : 광주광역시 북구 첨단과기로 208번길 17-27, 애플자식센터 블루8동 2호 2층 (오룡동)
TEL:(062)383-3141 FAX:(062)383-3142

기술본부

- 선정/사용방법/기술상담
TEL:080-777-2042(代) FAX:(02)2026-5495
- 수리/양불판정의뢰
TEL:032-822-2043(代) FAX:(032)819-8745

<http://www.inaom.co.kr>
E-mail:techinfo@inaom.co.kr