

Air sequence valve

# 에어 시퀀스밸브

Model BWD



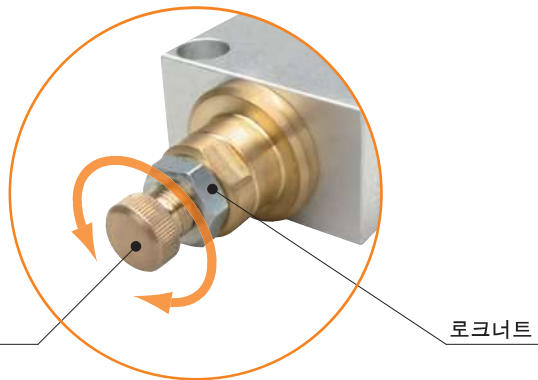
## 지그내의 액추에이터를 순차동작

PAT.P.

지연시간 : 1~10sec 포트수에 한계가 있는 경우나, 전기를 사용할수 없는 환경에 최적

### ● 절삭가공 지그에 설치가능한 에어 시퀀스밸브

체크밸브, 흐름제한 장치, 에어탱크, 절환밸브에 의해 에어를 제어하여, 복수의 액추에이터를 순차 동작시키는 것이 가능합니다. 컴팩트하며 고성능 씰 구조로, 절삭가공 지그에의 설치가 가능합니다.



지연시간조정나사  
지연시간 : 1~10sec를 설정

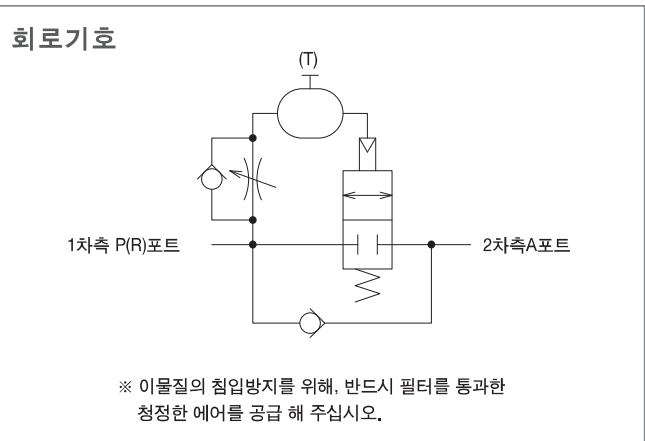
로크너트

### ● 전기 제어 불필요

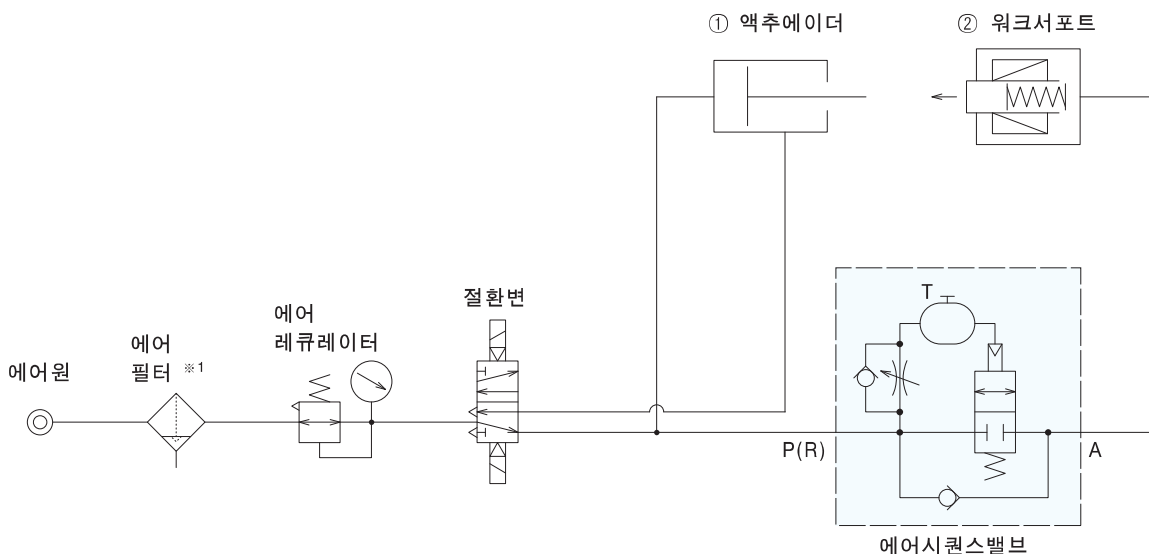
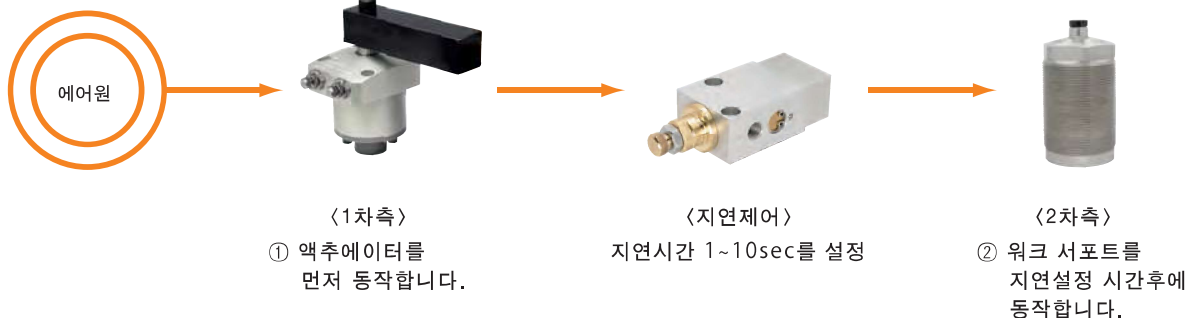
전기제어는 불필요하므로, 방폭환경등에서 전기 사용에 제한이 있는 환경에도 적합합니다.

### ● 에어파이로트 포트 불필요

에어파이로트 포트는 불필요하여, 최소한의 포트수로 액추에이터의 동작을 실현합니다.



동작설명



주의사항 ※1.이물질 투입 방지를 위해, 반드시 필터를 통과한 청정한 에어를 공급해 주십시오.

동작순서		비고
로크시	에어ON	
	①액추에이터가 동작	이때, ②워크서포트는 동작하지 않음
	에어시퀀스 밸브내의 탱크에 에어가 차면 내부의 절환변이 동작	지연시간은 1~10sec
	②워크서포트가 동작	
	로크완료	
가공등		
릴리즈시	에어OFF	
	①액추에이터와 ②워크서포트가 거의 동시에 릴리즈	
	릴리즈 완료	

하이파워시리즈

에어 시리즈

유압 시리즈

밸브 · 커플러  
하이드로 유닛

수동기기  
약세서리

주의사항 · 기타

에어  
시퀀스 밸브

BWD

유압  
년리크 커플러

BGA/BGB

BGC/BGD

BGP/BGS

BBP/BBS

BNP/BNS

BJP/BJS

BFP/BFS

오토커플러

JVA/JVB

JVC/JVD

JVE/JVF

JNA/JNB

JNC/JND

JLP/JLS

로터리  
조인트

JR

유압 밸브

BK

BEQ

BT

BLS/BLG

BLB

JSS/JS

JKA/JKB

BMA/BMG

AU/AU-M

BU

BP/JPB

BX

BEP/BSP

BH

BC

에어  
하이드로 유닛

CV

CK

CP/CPB

CPC/CQC

CB

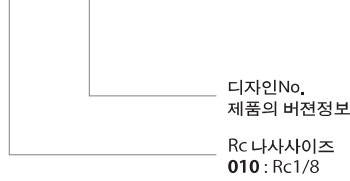
CC

AB/AB-V

AC/AC-V

형식표시

**BWD 010 0**



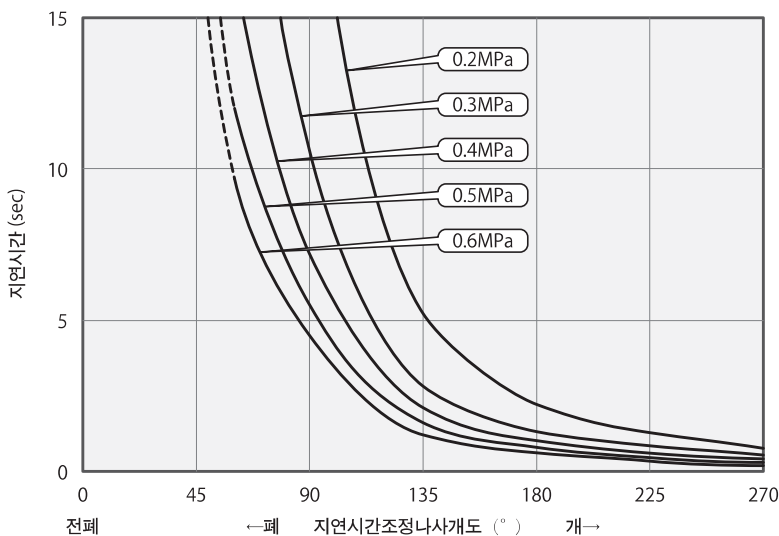
사양

사양	BWD0100	
최고사용압력	MPa	0.6
최저사용압력	MPa	0.2
내압	MPa	1.5
지연시간 ※1 ※2 ※3 ※4	sec	1 ~ 10
최소통로면적	mm <sup>2</sup>	4.0
사용온도	℃	0 ~ 70
사용유체		드라이에어
질량	kg	0.2

주의사항

- ※1. 방치시간에 따라,초기동작시의 지연시간이 길어질 가능성이 있습니다.
- ※2. T포트를 사용하여 탱크를 증설하고 용량을 증가시키는 것으로,지연시간을 연장시킬수 있습니다.
- ※3. 설정한 지연시간을 지나도 2차측 액추에이터가 동작하지 않는 경우는, 반드시 1차측 공급압력을 제로로 하고나서 다시 확인 작업을 해 주십시오.
- ※4. 지연시간의 확인은,지연시간 조정 나사부의 로크너트를 체결하고 나서 해 주십시오.
  1. 회로조건에 의해,절환후의 2차측 액추에이터 동작중에 1차측 압력이 저하하는 경우가 있습니다.
  2. 에어의 공급정지(방출)후,다시 에어를 공급할때까지 5초이상의 시간차를 가져 주십시오.
  3. 에어시퀀스 밸브를 1회로내에 복수대 사용하는 경우는 직렬접속을 추천합니다.

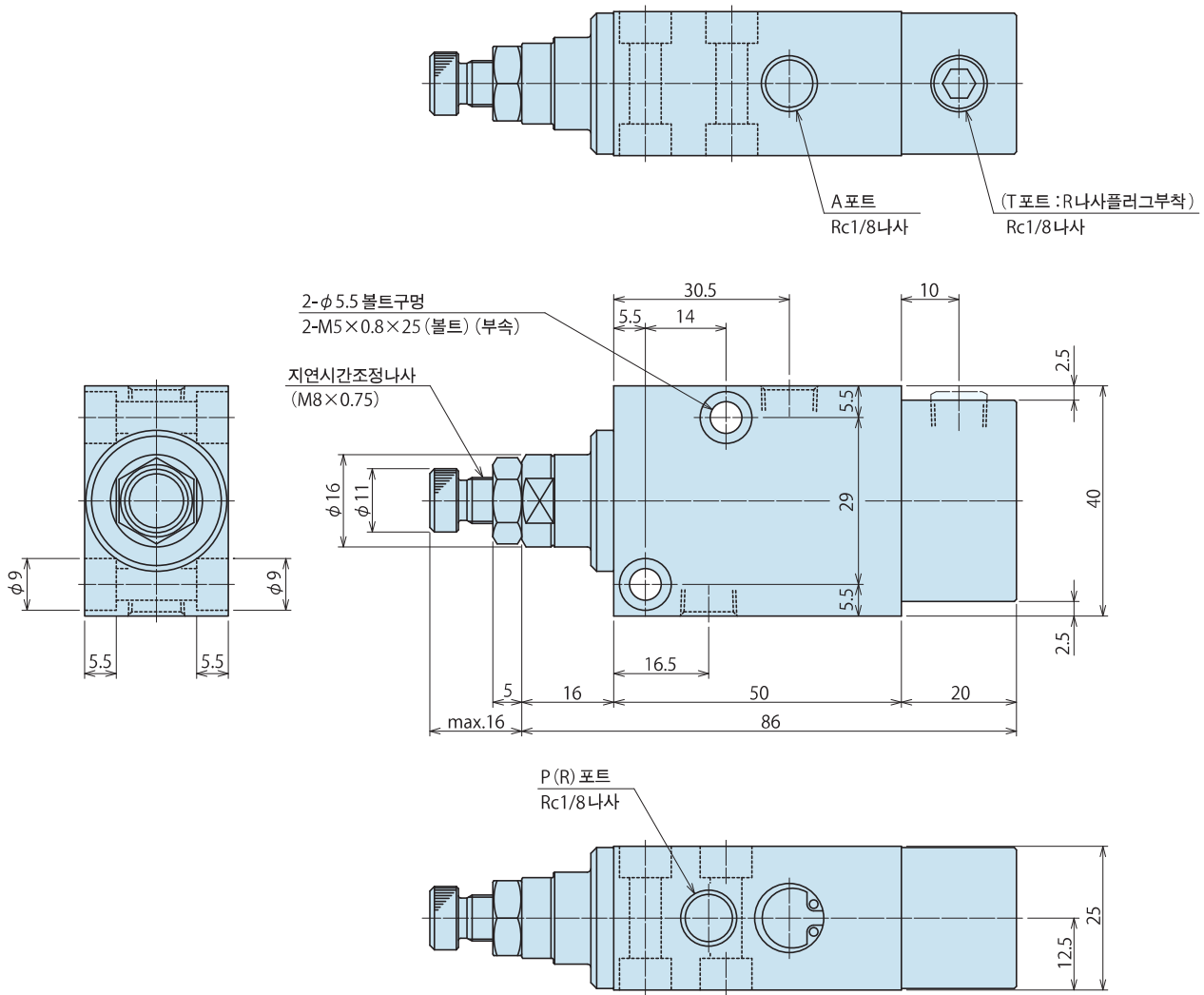
능력선도(사용압력마다의 지연시간 조정 나사 개도와 지연시간)



주의사항

1. 본 그래프는 지연시간 조정 나사 개도(°)와 지연시간(sec)의 관계를 나타내고 있습니다.
2. 회로조건에 따라, 실제의 지연시간은 변화합니다.(본 그래프는,기준으로 해 주십시오.)

## 외형치수



## 주의사항

- 회로조건에 따라 실제의 지연시간은 변화합니다.  
또, 지연시간 조정 나사를 강하게 너무 조이거나, 너무 느슨하게 하지 말아주십시오.  
기기가 파손하는 경우가 있습니다.

하이파워시리즈

에어 시리즈

유압 시리즈

밸브 · 커플러  
하이드로 유니트수동기기  
약세서리

주의사항 · 기타

에어  
시린스 밸브

BWD

유압  
년리크 커플러

BGA/BGB

BGC/BGD

BGP/BGS

BBP/BBS

BNP/BNS

BJP/BS

BFP/BFS

오토커플러

JVA/JVB

JVC/JVD

JVE/JVF

JNA/JNB

JNC/JND

JLP/JLS

로터리  
조인트

JR

유압 밸브

BK

BEQ

BT

BLS/BLG

BLB

JSS/JS

JKA/JKB

BMA/BMG

AU/AU-M

BU

BP/JPB

BX

BEP/BSP

BH

BC

에어  
하이드로 유니트

CV

CK

CP/CPB

CPC/CQC

CB

CC

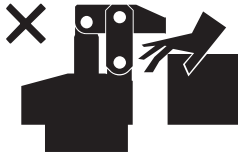
AB/AB-V

AC/AC-V

● 주의사항

● 취급상 주의사항

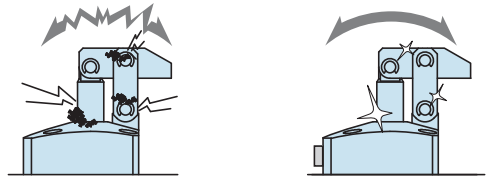
- 1) 충분한 지식과 경험을 가진 사람이 취급해 주십시오.
  - 유공압기기를 사용한 기계·장치의 취급,メンテナンス 등은, 충분한 지식과 경험을 가진 사람이 해 주십시오.
- 2) 안전을 확보하기까지는,기기의 취급,분리를 절대로 하지말아 주십시오.
  - ① 기계·장치의 점검이나 정비는,피구동 물체의 낙하방지처치나 폭주 방지처치등이 되어있는것을 확인하고 나서 해 주십시오.
  - ② 기기를 분리할 때는,위에 기술한 안전처치가 되어있는지의 확인을 하고,압력원이나 전원을 차단하여 유압·에어 회로중에 압력이 없어진것을 확인하고 나서 해 주십시오.
  - ③ 운전정지 직후의 기기의 분리는, 기기의 온도가 올라가 있는 경우가 있으므로,온도가 내려간 후 해 주십시오.
  - ④ 기계·장치를 재 기동하는 경우는,볼트나 각부분의 이상이 없는지 확인한 후 해 주십시오.
- 3) 클램프(실린더)동작중은,클램프(실린더)를 만지지말아 주십시오,손이 끼어 부상의 원인이 됩니다.



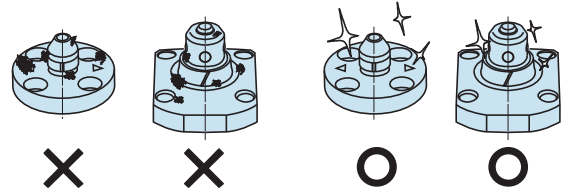
- 4) 분해나 개조는 하지 말아 주십시오.
  - 분해나 개조를 하면,보증기간내라도 보증 할수 없게 됩니다.

● 보수·점검

- 1) 기기의 분리와 압력원의 차단
  - 기기를 분리시는, 피구동 물체의 낙하방지 처치나 폭주방지 처치등이 되어있는것을 확인하고,압력원이나 전원을 차단하여 유압·에어회로중에 압력이 없어진것을 확인한 후 해 주십시오.
  - 재기동하는 경우는,볼트나 각 부분의 이상이 없는지 확인한 후에 해 주십시오.
- 2) 피스톤로드, 플런저 주위는 정기적으로 청소해 주십시오.
  - 표면에 오염물이 고착한 채로 사용하면,패킹·씰등을 상하게하여 동작불량이나 기름·에어 누출의 원인이 됩니다.



- 3) 위치결정 기기(VS/VT/VL/VM/VJ/VK/WVS/WM/WK/VX/VXF)의 각 기준면(테이퍼 기준면이나 착좌면)은 정기적으로 청소해 주십시오.
  - 위치결정 기기(VX/VXF 를 제외)에는 클리닝기구(에어분사기구)가 있어, 절분이나 쿨런트의 제거를 할수 있습니다. 단, 고착한 절분이나 점성이 있는 쿨런트등 제거할수 없는 경우도 있으므로, 워크·파렛트 장착시는 이물질이 없는것을 확인하고 장착해 주십시오.
  - 오염물이 고착한채로 사용하면, 위치결정 정도 불량이나 동작불량, 누유의 원인이 됩니다.



- 4) 커풀러에서 분리하는 경우,장기간 사용하면 회로중에 에어가 혼입되므로, 정기적으로 에어빼기를 해 주십시오.
- 5) 배관·부착 볼트·너트·멈출링·실린더등이 느슨하지않는지 정기적으로 더 조이는 점검을 해 주십시오.
- 6) 작동유에 열화가 없는지 확인해 주십시오.
- 7) 동작은 부드러우며 이상음등이 없는지 확인해 주십시오.
  - 특히,장기간 방치한 후, 재기동하는 경우는 바르게 동작하는가를 확인해 주십시오.
- 8) 제품을 보관하는 경우는,직사광선·수분등에서 보호하여 냉암소에서 해 주십시오.
- 9) 오버홀·수리는 당사에 문의해 주십시오.

하이파워시리즈

에어 시리즈

유압 시리즈

벨브 · 커블리  
하이드로 유닛

수동기기  
약세서리

주의사항 · 기타

주의사항

부착시공상의 주의  
(유압 시리즈)

유압작동유 리스트

유압 실린더의  
속도제어회로

부착시공상의 주의

보수 · 점검

보증

회사안내

회사개요

취급상품

연혁

색인

형식검색

영업거점

● 보증

1) 보증기간

- 제품의 보증기간은,당사 공장출하후 1년반, 또는 사용개시후 1년 중 짧은 쪽이 적용됩니다.

2) 보증 범위

- 보증기간중에 당사의 책임에 의해 고장이나 상태가 나빠진 경우는, 그 기기의 고장부분의 교환 또는,수리를 당사의 책임으로 합니다. 단,다음 항목에 해당하는 제품의 관리에 관한 고장 등은,이 보증의 대상 범위에서 제외됩니다.

- ① 정해진 보수 · 점검이 되지 않은 경우.
- ② 사용자측의 판단에 의해 나쁜 상태인 채로 사용하여,이것에 기인 하는 고장등의 경우.
- ③ 사용자측의 부적절한 사용이나 취급에 의한 경우.  
(제3자의 부당행위에 의한 파손등도 포함합니다.)
- ④ 고장의 원인이 당사 제품이외의 사유에 의한 경우.
- ⑤ 당사가 행한 이외의 개조나 수리,또는 당사가 승낙 · 확인하지 않은 개조나 수리에 기인하는 경우.
- ⑥ 그 외,천재나 재해에 기인하여,당사의 책임이 아닌 경우.
- ⑦ 마모나 열화에 기인하는 부품 비용 또는 교환비용  
(고무 · 플라스틱 · 실재 및 일부의 전장품등)

또, 제품의 고장에 따라서 유발되는 손해는, 보증의 대상범위에서 제외 시킵니다.