

Pull stud clamp

# 풀스터드 클램프

Model FP

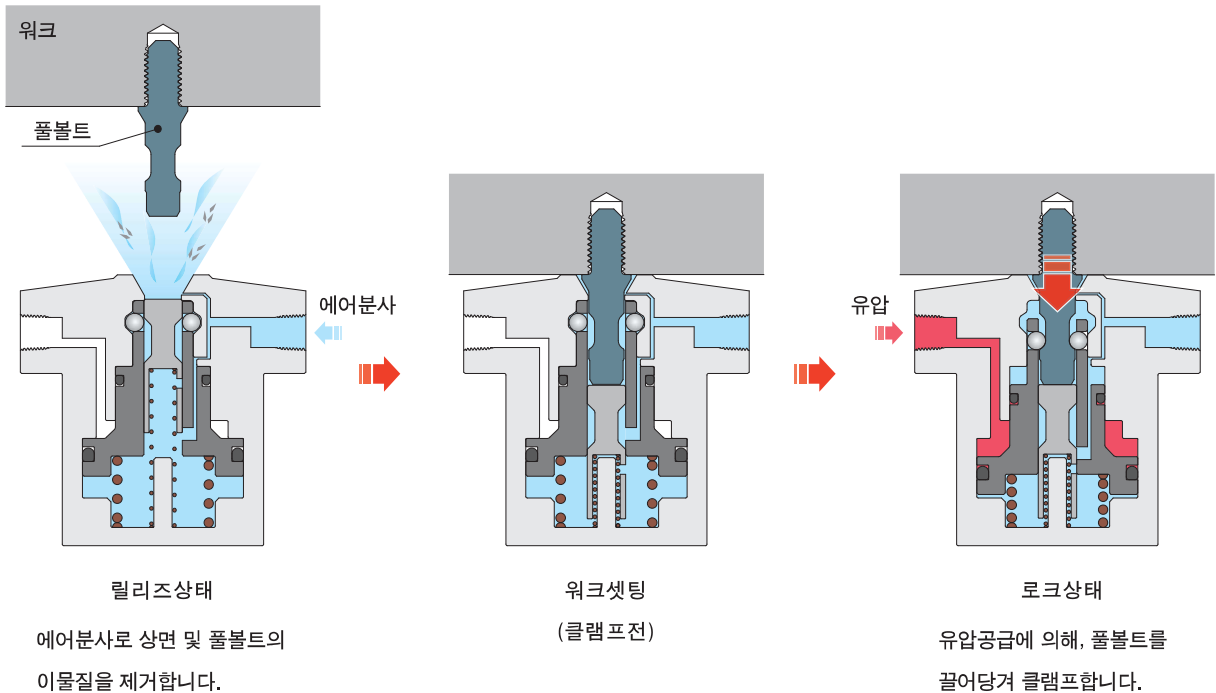
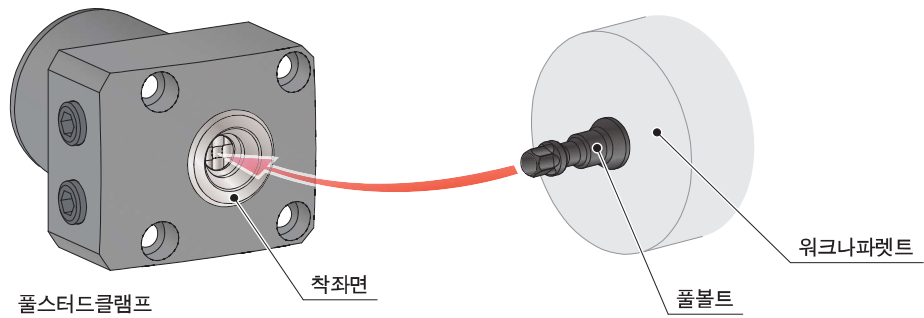
Model FQ



워크의 관통구멍이나 나사 구멍을 사용하여, 풀볼트를 끌어당기는 클램프

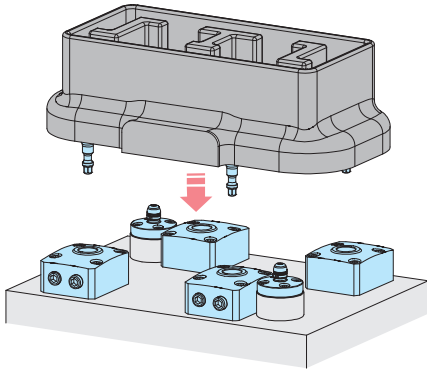
착좌면을 제외한, 5면동시가공(공정 집약)이 가능합니다.

## 동작설명

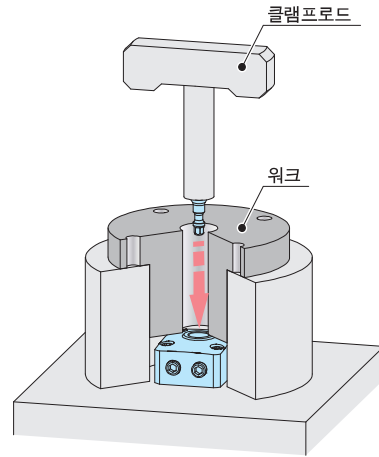


※본 내부구조는 간략도입니다. 실제의 부품구성은 다릅니다.

사용예




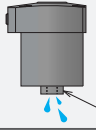
경사면이나 만곡면이 많아 밖으로부터의 클램프가 곤란한 워크의 고정도 5면 가공에



폴볼트를 클램프로드에 부착 원터치로 워크 교환

※ 본 사용예의 사용법으로 하는 경우는 별도 문의해 주십시오. 클램프로드의 중량에 따라서는, 슬리브 복귀스프링력에 의해 부상이 발생할 가능성이 있습니다.

베리에이션

			
		Model <b>FP</b> → P.859	Model <b>FQ</b> → P.867
구분		<b>저압·단동 유압로크/스프링릴리즈</b>	<b>고압·단동 유압로크/스프링릴리즈</b>
사용압력범위		1~7MPa	1~25MPa
표준타입		외형치수 → P.861	외형치수 → P.869
옵션	쿨런트 배출포트부착  쿨런트 배출포트	외형치수 → P.863	외형치수 → P.871
악세서리	폴볼트 	LZ-FP1 → P.865	LZ-FP1 → P.873

- 하이파워시리즈
- 에어 시리즈
- 유압 시리즈**
- 밸브·커플러 하이드로 유닛
- 수동기기 약세서리
- 주의사항·기타
- 홀 클램프
  - SFA
  - SFC
- 스윙 클램프
  - LHA
  - LHC
  - LHS
  - LHW
  - LT/LG
  - TLA-2
  - TLB-2
  - TLA-1
- 링크 클램프
  - LKA
  - LKC
  - LKW
  - LM/LJ
  - TMA-2
  - TMA-1
- 워크서포트
  - LD
  - LC
  - TNC
  - TC
- 센싱밸브부착 리프트 실린더
  - LLW
- 컴팩트 실린더
  - LL
  - LLR
  - LLU
  - DP
  - DR
  - DS
  - DT
- 블럭 실린더
  - DBA
  - DBC
- 콘트롤 밸브
  - BZL
  - BZT
  - BZX/JZG
- 피켓트 클램프
  - VS
  - VT
- 확경 위치결정핀
  - VL
  - VM
  - VJ
  - VK
- 폴스터드 클램프**
  - FP**
  - FQ**
- 커스텀 메이드 스프링 실린더
  - DWA/DWB
- 센터링 바이스
  - FVA
  - FVC



# 유압 폴스터드 클램프

Model FP

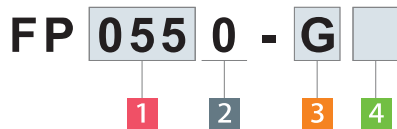
저압 (1~7MPa)

단동

## ● 목차

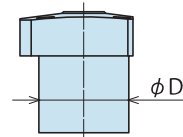
- 유압 폴스터드 클램프 전반 ..... P.857
- 형식표시 ..... P.859
- 사양/클램프력선도 ..... P.860
- 외형치수
  - 표준타입 (FP) ..... P.861
  - 쿨런트 배출포트 부착 (FP-D) ..... P.863
- 악세서리:폴볼트 (LZ-FP1) ..... P.865
- 주의사항
  - 유압 폴스터드 클램프 주의사항 ..... P.875
  - 공통 주의사항 ..... P.1115
    - 부착시공상 주의사항 · 유압작동유 리스트
    - 유압실린더의 속도제어회로와 주의사항
    - 취급상 주의사항 · 보수 · 점검
    - 보증

## ● 형식표시



### 1 바디사이즈

- 039 :  $\phi D=39\text{mm}$
  - 055 :  $\phi D=55\text{mm}$
  - 065 :  $\phi D=65\text{mm}$
  - 075 :  $\phi D=75\text{mm}$
  - 090 :  $\phi D=90\text{mm}$
- ※본체 실린더부의 외경( $\phi D$ )을 나타냅니다.

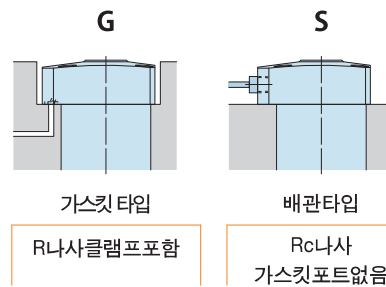


### 2 디자인No.

0 : 제품의 버전정보입니다.

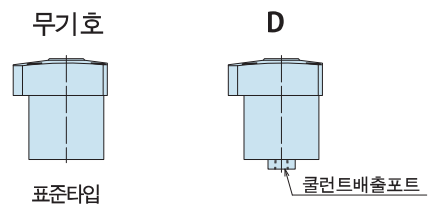
### 3 배관방식

- G : 가스킷 타입(R나사플러그 부착)
- S : 배관 타입(Rc나사)



### 4 옵션

- 무기호 : 없음(표준)
- D : 쿨런트 배출포트 부착

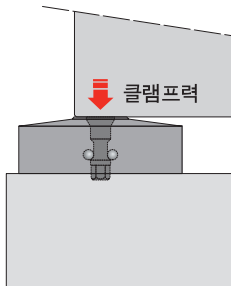


● **사양**

형식	FP0390-□□	FP0550-□□	FP0650-□□	FP0750-□□	FP0900-□□	
로크실린더면적	cm <sup>2</sup>	6.0	9.9	15.7	23.3	36.4
클램프력 (계산식) ※1	kN	F=0.60×P-0.20	F=0.99×P-0.29	F=1.57×P-0.42	F=2.33×P-0.69	F=3.64×P-1.10
전 스트로크	mm	6.7	7.5	8.5	10	12
로크 스트로크	mm	3.8	5	5.3	7	8.7
로크실린더용량	cm <sup>3</sup>	4.0	7.4	13.4	23.3	43.7
릴리즈스프링력	N	116 ~ 215	198 ~ 318	306 ~ 475	459 ~ 763	733 ~ 1214
슬리브부귀스프링력	N	6.1	9.3	11.3	18.0	21.6
허용편심량	mm	±0.5	±0.7	±1	±1	±1.2
최고사용압력	MPa	7.0				
최저작동압력	MPa	1.0				
내압	MPa	10.5				
추천에어압력 (에어분사용)	MPa	0.4 ~ 0.5				
사용온도	°C	0 ~ 70				
질량	kg	0.7	1.5	2.3	3.5	6.0

주의사항 ※1. 클램프력(계산식)에 나타내는 기호는F:클램프력(kN),P: 공급유압(MPa)을 나타냅니다.

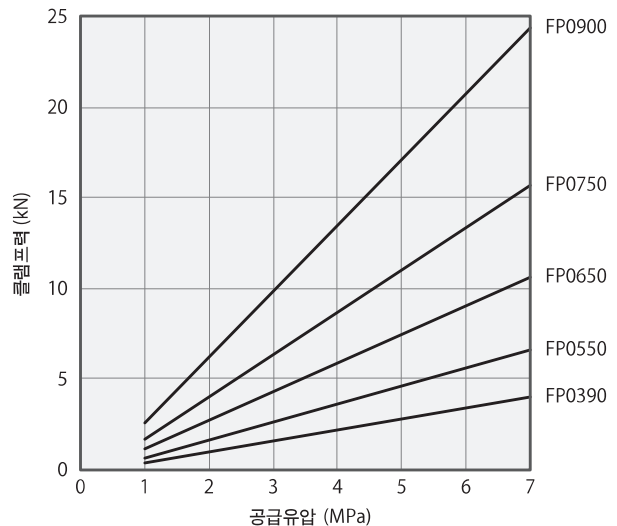
● **클램프력선도**



형식	클램프력 (kN)				
	FP0390	FP0550	FP0650	FP0750	FP0900
공급유압 (MPa)					
7	4.00	6.64	10.57	15.62	24.38
6.5	3.70	6.15	9.79	14.46	22.56
6	3.40	5.65	9.00	13.29	20.74
5.5	3.10	5.16	8.22	12.13	18.92
5	2.80	4.66	7.43	10.96	17.10
4.5	2.50	4.17	6.65	9.80	15.28
4	2.20	3.67	5.86	8.63	13.46
3.5	1.90	3.18	5.08	7.47	11.64
3	1.60	2.68	4.29	6.30	9.82
2.5	1.30	2.19	3.51	5.14	8.00
2	1.00	1.69	2.72	3.97	6.18
1.5	0.70	1.20	1.94	2.81	4.36
1	0.40	0.70	1.15	1.64	2.54

주의사항

1. 본 그래프는 클램프력(kN)과 공급유압(MPa)의 관계를 나타내고 있습니다.
2. 클램프력은, 착좌면에 워크를 당겨붙이는 힘을 나타냅니다.
3. 사용압력 범위는 1.0~7.0MPa입니다.



하이파워시리즈

에어 시리즈

유럽 시리즈

밸브 · 커블러  
하이드로 유니트

수동기기  
약세서리

주의사항 · 기타

홀 클램프

SFA  
SFC

스윙 클램프

LHA  
LHC  
LHS  
LHW  
LT/LG  
TLA-2  
TLB-2  
TLA-1

링크 클램프

LKA  
LKC  
LKW  
LM/LJ  
TMA-2  
TMA-1

워크서포트

LD  
LC  
TNC  
TC

센싱밸브부착  
리프트 실린더

LLW

컴팩트 실린더

LL  
LLR  
LLU  
DP  
DR  
DS  
DT

블럭 실린더

DBA  
DBC

콘트롤 밸브

BZL  
BZT  
BZX/JZG

파렛트 클램프

VS  
VT

확경 위치결정핀

VL  
VM  
VJ  
VK

폴스터드  
클램프

FP  
FQ

커스텀 메이드  
스프링 실린더

DWA/DWB

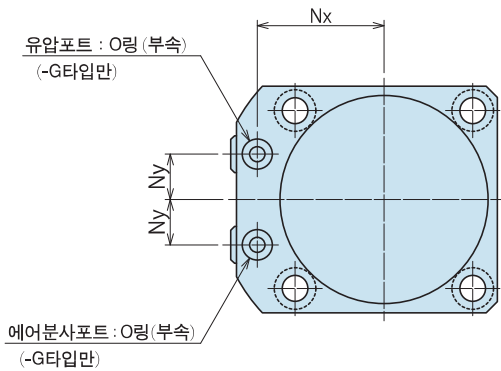
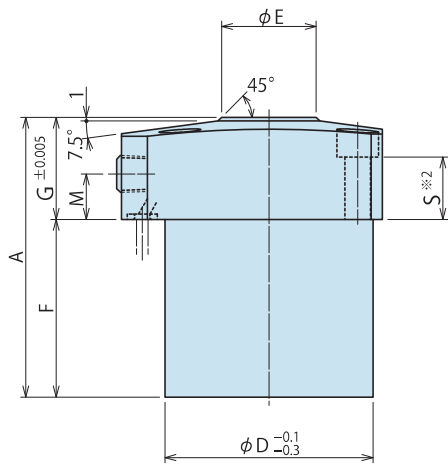
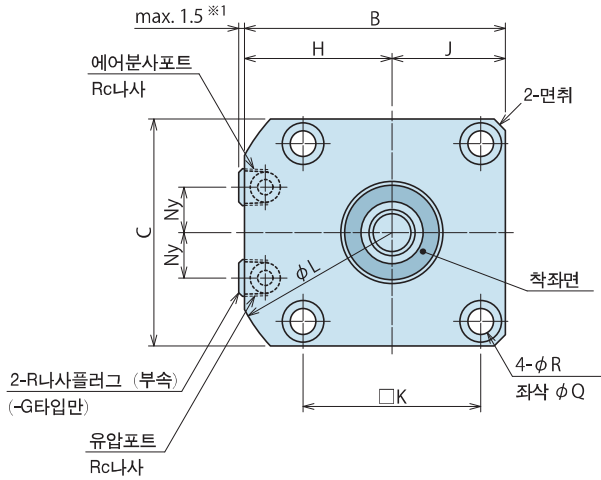
센터링 바이스

FVA  
FVC

외형치수

G: 가스킷 타입(R나사 플러그 부착)

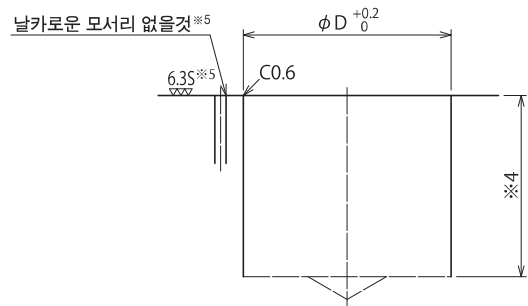
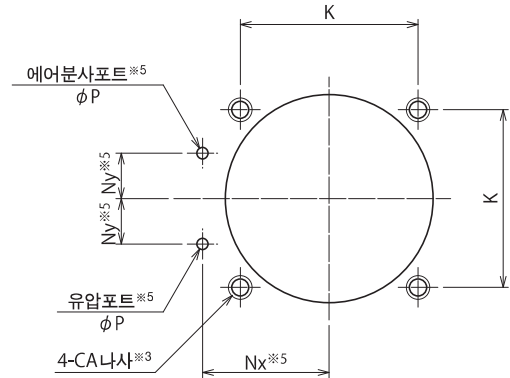
※본 그림은 FP-G를 나타냅니다.



주의사항

- ※1. R나사플러그의 돌출량에는, 0~1.5mm의 편차가 있습니다.
- ※2. 부착볼트는 부속하지 않습니다.  
S치수를 참고로 부착 높이에 맞추어 준비해 주십시오.
- 1. 풀볼트는 부속하지 않습니다.  
별도 구입하든가, P.865 를 참고로 설계제작해 주십시오.

부착부 가공치수



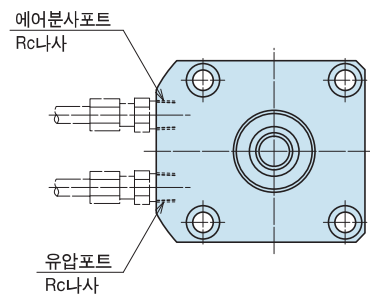
주의사항

- ※3. 부착볼트용의 CA나사깊이는 S치수를 참고로 부착 높이에 맞추어 결정 바랍니다.
- ※4. 본체 부착 구멍 φD의 깊이는 F치수를 참고로 부착 높이에 맞추어 결정 바랍니다.
- ※5. 본 가공은 G:가스킷 타입 경우를 나타냅니다.

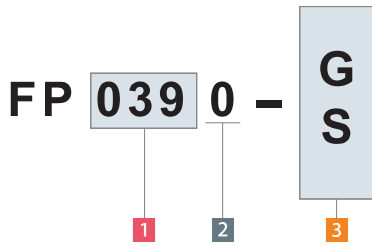
배관방식

S : Rc나사 배관 타입

※본 그림은 FP-S를 나타냅니다.



● **형식표시**



(형식에 : FP0390-G, FP0550-S)

- 1 바디사이즈
- 2 디자인 No.
- 3 배관방식
- 4 옵션(무기호선택시)

● **외형치수표 및 부착부 가공치수표**

형식	FP0390-□	FP0550-□	FP0650-□	FP0750-□	FP0900-□
전 스트로크	6.7	7.5	8.5	10	12
로크 스트로크	3.8	5	5.3	7	8.7
A	65	74	85	100	120
B	54	69	81	92	107
C	45	60	70	80	95
D	39	55	65	75	90
E	20	25	30	38	47.5
F	38	47	57	68	83
G	27	27	28	32	37
H	31.5	39	46	52	59.5
J	22.5	30	35	40	47.5
K	34	47	55	63	75
L	73	88	106	116	136
M	12	12	12	16	16
Nx	26	33.5	39.5	45	52.5
Ny	9	12	15	16	18.5
P	3	3	5	5	5
Q	9	11	11	14	17.5
R	5.5	6.8	6.8	9	11
S	18.5	16.5	17	19	21
면취	3	3	4	5	6
CA	M5×0.8	M6	M6	M8	M10
유압포트	Rc 나사	Rc1/8	Rc1/8	Rc1/8	Rc1/4
에어분사포트	Rc 나사	Rc1/8	Rc1/8	Rc1/8	Rc1/4
O 링	-G 타입	1BP5	1BP5	1BP7	1BP7
R 나사플러그	-G 타입	R1/8	R1/8	R1/8	R1/4

하이파워시리즈

에어 시리즈

유압 시리즈

밸브 · 커플러  
하이드로 유니트

수동기기  
약세서리

주요사항 · 기타

홀 클램프

SFA  
SFC

스윙 클램프

LHA  
LHC  
LHS  
LHW  
LT/LG  
TLA-2  
TLB-2  
TLA-1

링크 클램프

LKA  
LKC  
LKW  
LM/LJ  
TMA-2  
TMA-1

워크서포트

LD  
LC  
TNC  
TC

센싱밸브부착  
리프트 실린더

LLW

컴팩트 실린더

LL  
LLR  
LLU  
DP  
DR  
DS  
DT

블럭 실린더

DBA  
DBC

콘트롤 밸브

BZL  
BZT  
BZX/JZG

파렛트 클램프

VS  
VT

확경 위치결정핀

VL  
VM  
VJ  
VK

폴스터드  
클램프

FP  
FQ

커스텀 메이드  
스프링 실린더

DWA/DWB

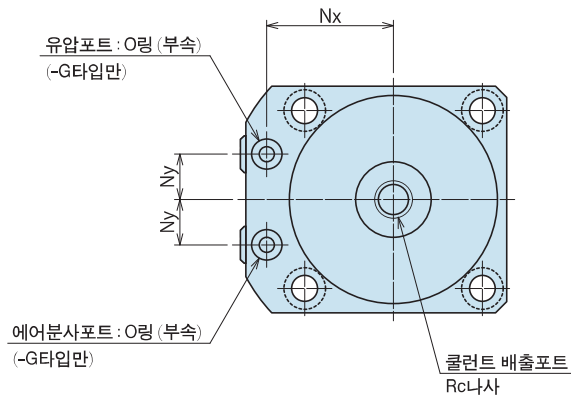
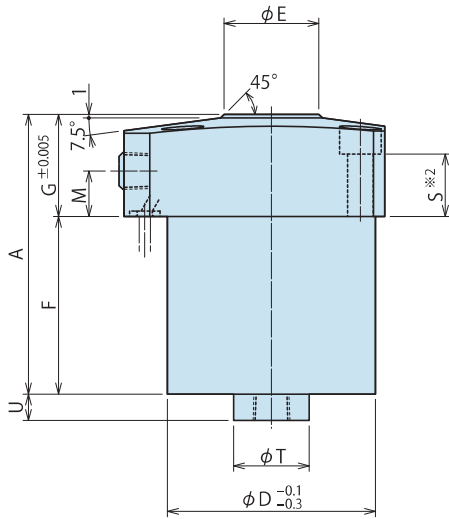
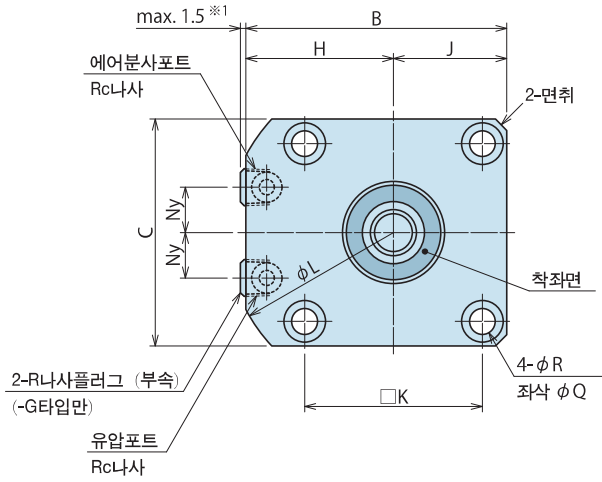
센터링 바이스

FVA  
FVC

외형치수

G: 가스킷 타입(R나사 플러그 부착)

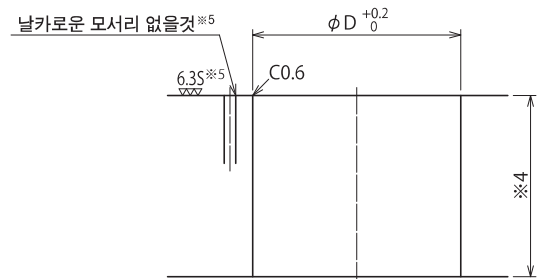
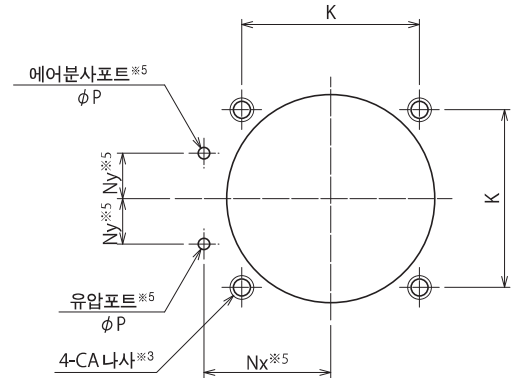
※본 그림은 FP-GD를 나타냅니다.



주의사항

- ※1. R나사플러그의 돌출량에는, 0~1.5mm의 편차가 있습니다.
- ※2. 부착볼트는 부속하지 않습니다.  
S치수를 참고로 부착 높이에 맞추어 준비해 주십시오.
- 1. 풀 볼트는 부속하지 않습니다.  
별도 구입하든가, P.865 를 참고로 설계제작해 주십시오.

부착부 가공치수



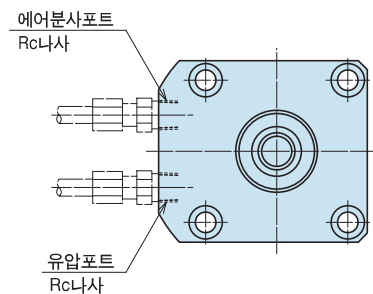
주의사항

- ※3. 부착볼트용의 CA나사깊이는 S치수를 참고로 부착 높이에 맞추어 결정 바랍니다.
- ※4. 본체 부착 구멍 φD의 깊이는 F치수, U치수를 참고로 부착 높이에 맞추어 결정 바랍니다.
- ※5. 본 가공은 G:가스킷 타입 경우를 나타냅니다.  
2. 쿨런트가 차지않도록 배출구를 만들어주십시오.

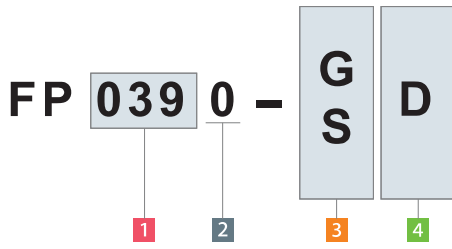
배관방식

S : Rc나사 배관 타입

※본 그림은 FP-SD를 나타냅니다.



● **형식표시**



(형식에 : FP0390-GD, FP0550-SD)

- 1 바디사이즈
- 2 디자인 No.
- 3 배관방식
- 4 옵션(D선택시)

● **외형치수표 및 부착부 가공치수표**

형식	FP0390-□D	FP0550-□D	FP0650-□D	FP0750-□D	FP0900-□D
전 스트로크	6.7	7.5	8.5	10	12
로크 스트로크	3.8	5	5.3	7	8.7
A	65	74	85	100	120
B	54	69	81	92	107
C	45	60	70	80	95
D	39	55	65	75	90
E	20	25	30	38	47.5
F	38	47	57	68	83
G	27	27	28	32	37
H	31.5	39	46	52	59.5
J	22.5	30	35	40	47.5
K	34	47	55	63	75
L	73	88	106	116	136
M	12	12	12	16	16
Nx	26	33.5	39.5	45	52.5
Ny	9	12	15	16	18.5
P	3	3	5	5	5
Q	9	11	11	14	17.5
R	5.5	6.8	6.8	9	11
S	18.5	16.5	17	19	21
T	16	20	30	30	30.5
U	7	7	7	11	11
면취	3	3	4	5	6
CA	M5×0.8	M6	M6	M8	M10
유압포트	Rc 나사	Rc1/8	Rc1/8	Rc1/8	Rc1/4
에어분사포트	Rc 나사	Rc1/8	Rc1/8	Rc1/8	Rc1/4
쿨런트배출포트	Rc 나사	Rc1/8	Rc1/8	Rc1/8	Rc1/4
O 링	-G 타입	1BP5	1BP5	1BP7	1BP7
R 나사플러그	-G 타입	R1/8	R1/8	R1/8	R1/4

하이파워시리즈

에어 시리즈

유압 시리즈

밸브 · 커플러  
하이드로 유니트

수동기기  
약세서리

주요사항 · 기타

홀 클램프

SFA  
SFC

스윙 클램프

LHA  
LHC  
LHS  
LHW  
LT/LG  
TLA-2  
TLB-2  
TLA-1

링크 클램프

LKA  
LKC  
LKW  
LM/LJ  
TMA-2  
TMA-1

워크서포트

LD  
LC  
TNC  
TC

센싱밸브부착  
리프트 실린더

LLW

컴팩트 실린더

LL  
LLR  
LLU  
DP  
DR  
DS  
DT

블럭 실린더

DBA  
DBC

콘트롤 밸브

BZL  
BZT  
BZX/JZG

파렛트 클램프

VS  
VT

확경 위치결정핀

VL  
VM  
VJ  
VK

폴스터드  
클램프

FP  
FQ

커스텀 메이드  
스프링 실린더

DWA/DWB

센터링 바이스

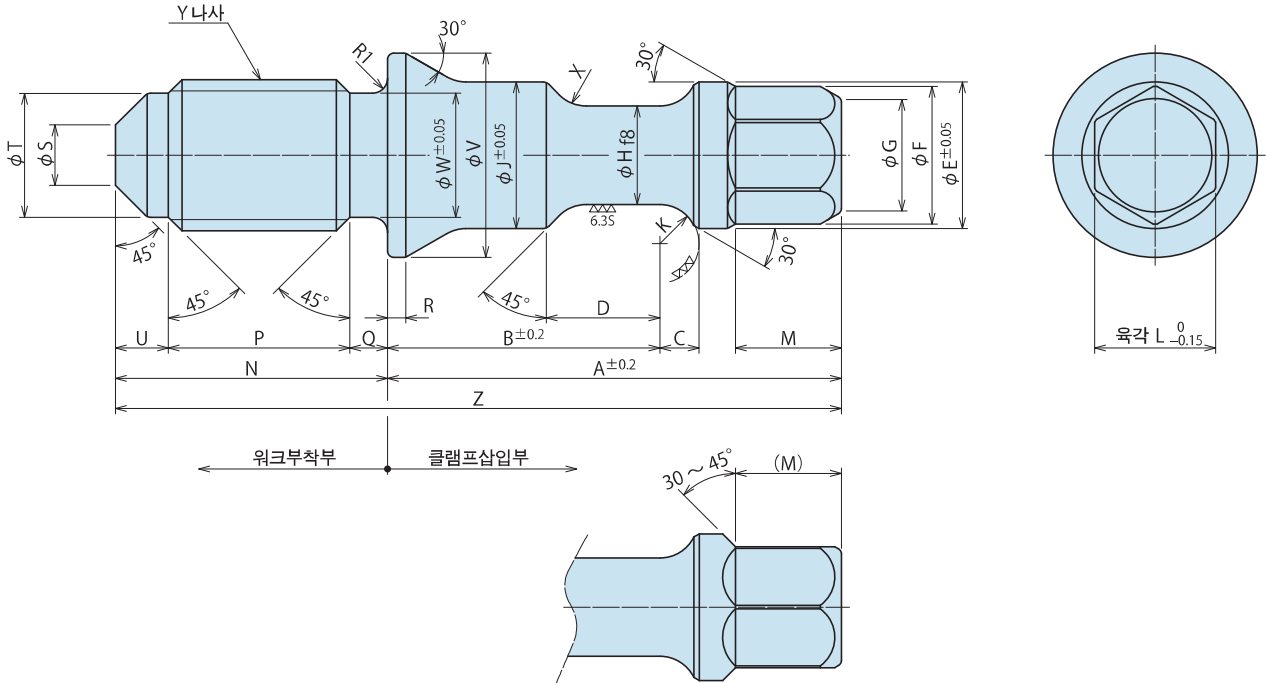
FVA  
FVC

● 악세서리: 폴볼트

형식표시 **LZ 055 0 - FP1**

사이즈  
(아래표참조)

디자인No.  
(제품의 버전정보)



(mm)

형식	LZ0390-FP1	LZ0550-FP1	LZ0650-FP1	LZ0750-FP1	LZ0900-FP1
대응기기형식	FP0390-□□ FQ0360-□□	FP0550-□□ FQ0390-□□	FP0650-□□ FQ0470-□□	FP0750-□□ FQ0550-□□	FP0900-□□ FQ0750-□□
A	25.8	30	35.5	45	56
B	15.8	18	21.5	27	33.5
C	2	2.6	3	3.8	5
D	5.5	7.5	8	10.5	12.5
E	7.7	9.7	11.5	14.5	18.5
F	6.3	9.1	9.1	11.3	14.8
G	5	7.5	7.5	9.5	12.2
H	5.3 <sup>-0.010</sup> <sub>-0.028</sub>	6.5 <sup>-0.013</sup> <sub>-0.035</sub>	8 <sup>-0.013</sup> <sub>-0.035</sub>	10 <sup>-0.013</sup> <sub>-0.035</sub>	12.5 <sup>-0.016</sup> <sub>-0.043</sub>
J	7.7	9.7	11.5	14.5	18.5
K	R2	R2.5	R3	R3.75	R4.76
L	5.5	8	8	10	13
M	5	7	7	8.5	11
N	15	18	20	26	33
P	9.5	12	13.5	18	22
Q	2.5	2.5	2.5	3	4
R	1.2	1.2	1.5	2	2.5
S	3.5	4	5	7	8.5
T	6.5	8.2	10	13.5	17
U	3	3.5	4	5	7
V	11.5	13.5	16	21	26
W	6.5	8.2	10	13.5	17
X	R2	R2.5	R3	R4	R5
Y (호칭×피치)	M8×1.25	M10×1.5	M12×1.75	M16×2	M20×2.5
Z	40.8	48	55.5	71	89

주의사항 1. LZ-FP1(폴볼트)은, 클램프 상면과 위크 하면의 간격이 0(밀착)~0.3mm용입니다.

2. 폴볼트를 설계·제작하는 경우는 본 그림을 참고로 하기사항에 따라 주십시오.

- 클램프 삽입부 치수를 엄수바랍니다.
- 재료는, SCM435조질재(HB300~330)를 추천합니다.
- 공차 지시가 없는 치수는 「JIS B0405 절삭가공 치수의 보통허용차 14급(중급)」으로 가공해 주십시오(오른표 참조)

(mm)

음초과	이하	공차
-	6	±0.1
6	30	±0.2
30	120	±0.3

 MEMO

하이파워시리즈

에어 시리즈

**유압 시리즈**

밸브 · 커플러  
하이드로 유닛

수동기기  
약세서리

주의사항 · 기타

홀 클램프

SFA  
SFC

스윙 클램프

LHA  
LHC  
LHS  
LHW  
LT/LG  
TLA-2  
TLB-2  
TLA-1

링크 클램프

LKA  
LKC  
LKW  
LM/LJ  
TMA-2  
TMA-1

워크서포트

LD  
LC  
TNC  
TC

센싱밸브부착  
리프트 실린더

LLW

컴팩트 실린더

LL  
LLR  
LLU  
DP  
DR  
DS  
DT

블럭 실린더

DBA  
DBC

콘트롤 밸브

BZL  
BZT  
BZX/JZG

파렛트 클램프

VS  
VT

확경 위치결정핀

VL  
VM  
VJ  
VK

**폴 스테르드  
클램프**

**FP**  
FQ

커스텀 메이드  
스프링 실린더

DWA/DWB

센터링 바이스

FVA  
FVC



## 유압 폴스터드 클램프

Model FQ

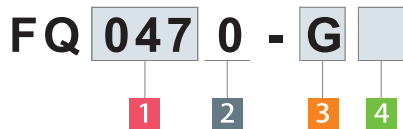
고압 (1~25MPa)

단동

### ● 목차

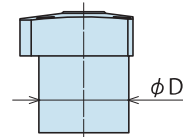
- 유압 폴스터드 클램프 전반 ..... P.857
- 형식표시 ..... P.867
- 사양/클램프력선도 ..... P.868
- 외형치수
  - 표준타입 (FQ) ..... P.869
  - 쿨런트배출포트 부착 (FQ-D) ..... P.871
  - 악세서리:폴볼트 (LZ-FP1) ..... P.873
- 주의사항
  - 유압 폴스터드 클램프 주의사항 ..... P.875
  - 공동 주의사항 ..... P.1115
    - 부착시공상 주의사항 · 유압작동유 리스트
    - 유압실린더의 속도제어회로와 주의사항
    - 취급상 주의사항 · 보수 · 점검
    - 보증

### ● 형식표시



#### 1 바디사이즈

- |                      |                          |
|----------------------|--------------------------|
| <b>036</b> : φD=36mm | <b>055</b> : φD=55mm     |
| <b>039</b> : φD=39mm | <b>075</b> : φD=75mm     |
| <b>047</b> : φD=47mm | ※본체 실린더부의 외경(φD)을 나타냅니다. |

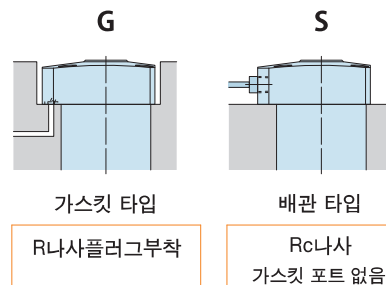


#### 2 디자인No.

**0** : 제품의 버전정보입니다.

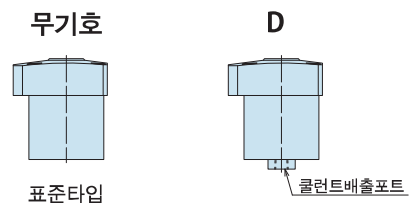
#### 3 배관방식

- G** : 가스킷 타입(R나사플러그 부착)
- S** : 배관 타입(Rc나사)



#### 4 옵션

- 무기호 : 없음(표준)
- D** : 쿨런트 배출포트 부착

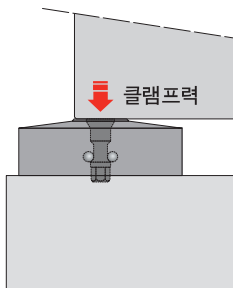


**사양**

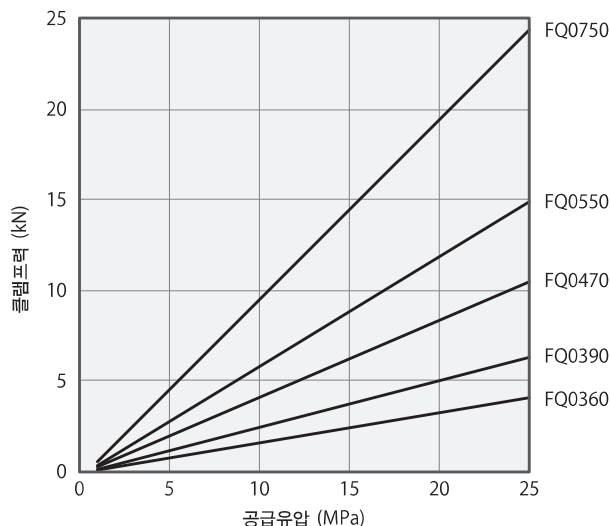
형식	FQ0360-□□	FQ0390-□□	FQ0470-□□	FQ0550-□□	FQ0750-□□	
로크실린더면적	cm <sup>2</sup>	1.8	2.7	4.5	6.4	10.6
클램프력 (계산식) ※1	kN	F=0.166×P-0.073	F=0.257×P-0.114	F=0.425×P-0.154	F=0.605×P-0.254	F=0.992×P-0.441
전 스트로크	mm	6.7	7.5	8.5	10	12
로크 스트로크	mm	3.8	5	5.3	7	8.7
로크실린더용량	cm <sup>3</sup>	1.2	2.1	3.8	6.4	12.7
릴리즈스프링력	N	40 ~ 76	73 ~ 121	103 ~ 163	145 ~ 270	240 ~ 469
슬리브복귀스프링력	N	6.1	9.3	11.3	18.0	21.6
허용편심량	mm	±0.5	±0.7	±1	±1	±1.2
최고사용압력	MPa	25.0				
최저작동압력	MPa	1.0				
내압	MPa	37.5				
추천에어압력 (에어분사용)	MPa	0.4 ~ 0.5				
사용온도	°C	0 ~ 70				
질량	kg	0.65	0.85	1.25	1.95	4.30

주의사항 ※1. 클램프력(계산식)에 나타내는 기호는F:클램프력(kN),P: 공급유압(MPa)을 나타냅니다.

**클램프력선도**



형식	클램프력 (kN)				
	FQ0360	FQ0390	FQ0470	FQ0550	FQ0750
공급유압(MPa)					
25	4.08	6.31	10.47	14.87	24.36
24	3.91	6.05	10.05	14.27	23.37
23	3.75	5.80	9.62	13.66	22.38
22	3.58	5.54	9.20	13.06	21.38
21	3.41	5.28	8.77	12.45	20.39
20	3.25	5.03	8.35	11.85	19.40
19	3.08	4.77	7.92	11.24	18.41
18	2.92	4.51	7.50	10.64	17.42
17	2.75	4.26	7.07	10.03	16.42
16	2.58	4.00	6.65	9.43	15.43
15	2.42	3.74	6.22	8.82	14.44
14	2.25	3.48	5.80	8.22	13.45
13	2.09	3.23	5.37	7.61	12.46
12	1.92	2.97	4.95	7.01	11.46
11	1.75	2.71	4.52	6.40	10.47
10	1.59	2.46	4.10	5.80	9.48
9	1.42	2.20	3.67	5.19	8.49
8	1.26	1.94	3.25	4.59	7.50
7	1.09	1.69	2.82	3.98	6.50
6	0.92	1.43	2.40	3.38	5.51
5	0.76	1.17	1.97	2.77	4.52
4	0.59	0.91	1.55	2.17	3.53
3	0.43	0.66	1.12	1.56	2.54
2	0.26	0.40	0.70	0.96	1.54
1	0.09	0.14	0.27	0.35	0.55



주의사항

1. 본 그래프는 클램프력(kN)과 공급유압(MPa)의 관계를 나타내고 있습니다.
2. 클램프력은, 착좌면에 워크를 당겨붙이는 힘을 나타냅니다.
3. 사용압력 범위는 1.0-25.0MPa입니다.

하이파워시리즈

에어 시리즈

유압 시리즈

밸브 · 커블리  
하이드로 유니트

수동기기

약세서리

주의사항 · 기타

홀 클램프

SFA  
SFC

스윙 클램프

LHA  
LHC  
LHS  
LHW  
LT/LG  
TLA-2  
TLB-2  
TLA-1

링크 클램프

LKA  
LKC  
LKW  
LM/LJ  
TMA-2  
TMA-1

워크서포트

LD  
LC  
TNC  
TC

센싱밸브부착  
리프트 실린더

LLW

컴팩트 실린더

LL  
LLR  
LLU  
DP  
DR  
DS  
DT

블럭 실린더

DBA  
DBC

콘트롤 밸브

BZL  
BZT  
BZX/JZG

파렛트 클램프

VS  
VT

환경 위치결정핀

VL  
VM  
VJ  
VK

폴 스티드  
클램프

FP  
FQ

커스텀 메이드  
스프링 실린더

DWA/DWB

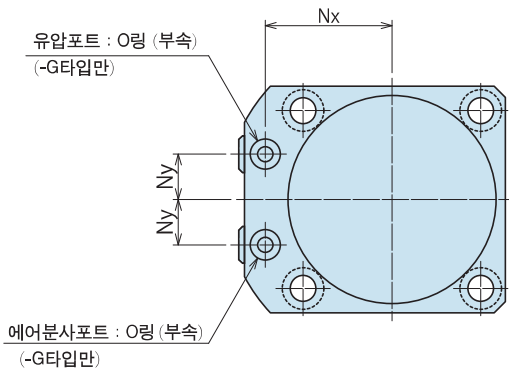
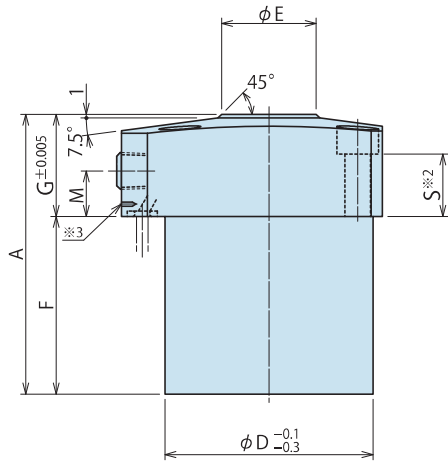
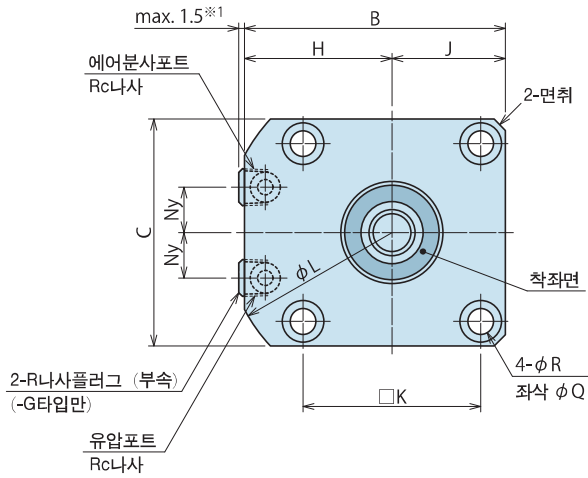
센터링 바이스

FVA  
FVC

외형치수

G: 가스킷 타입(R나사 플러그 부착)

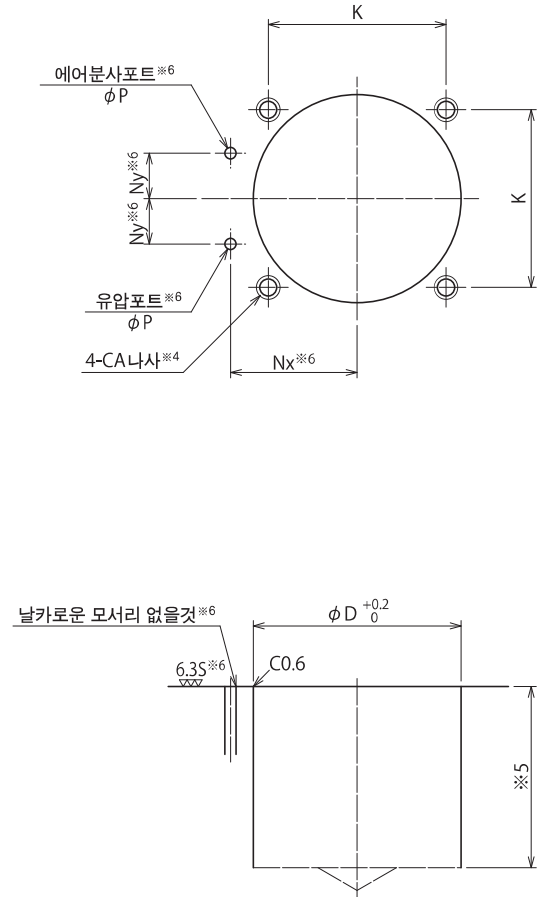
※본 그림은 FQ-G를 나타냅니다.



주의사항

- ※1. R나사플러그의 돌출량에는, 0~1.5mm의 편차가 있습니다.
- ※2. 부착볼트는 부속하지 않습니다.  
S치수를 참고로 부착 높이에 맞추어 준비해 주십시오.
- ※3. FQ시리즈 식별 마크(FP시리즈와의 구별을 위해)  
1. 풀볼트는 부속하지 않습니다.  
별도 구입하든가, P.873를 참고로 설계제작해 주십시오.

부착부 가공치수



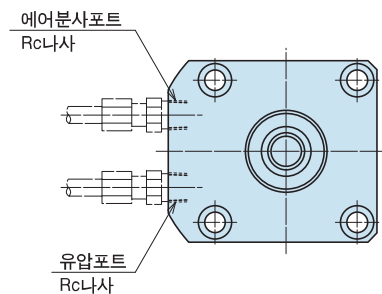
주의사항

- ※4. 부착볼트용의 CA나사깊이는 S치수를 참고로 부착 높이에 맞추어 결정 바랍니다.
- ※5. 본체 부착 구멍 φD의 깊이는 F치수를 참고로 부착 높이에 맞추어 결정 바랍니다.
- ※6. 본 가공은 G:가스킷 타입 경우를 나타냅니다.

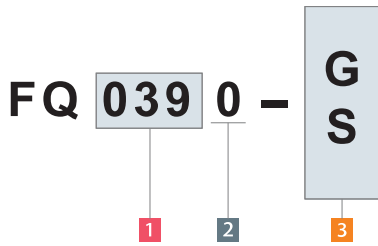
배관방식

S : Rc나사 배관 타입

※본 그림은 FQ-S를 나타냅니다.



● 형식표시



( 형식에 : FQ0360-G, FQ0550-S)

- 1 바디사이즈
- 2 디자인 No.
- 3 배관방식
- 4 옵션(무기호선택시)

● 외형치수표 및 부착부 가공치수표

형식	FQ0360-□	FQ0390-□	FQ0470-□	FQ0550-□	FQ0750-□
전 스트로크	6.7	7.5	8.5	10	12
로크 스트로크	3.8	5	5.3	7	8.7
A	65	74	85	100	120
B	49	54	61	69	92
C	40	45	51	60	80
D	36	39	47	55	75
E	20	25	30	38	47.5
F	38	47	57	68	83
G	27	27	28	32	37
H	29	31.5	35.5	39	52
J	20	22.5	25.5	30	40
K	31.4	34	40	47	63
L	66	73	83	88	116
M	12	12	12	12	16
Nx	23.5	26	30	33.5	45
Ny	8	9	11	12	16
P	3	3	3	3	5
Q	7.5	9	9	11	14
R	4.5	5.5	5.5	6.8	9
S	20	18.5	19	22	24
면취	2	3	3	3	5
CA	M4×0.7	M5×0.8	M5×0.8	M6	M8
유압포트	Rc 나사	Rc1/8	Rc1/8	Rc1/8	Rc1/4
에어분사포트	Rc 나사	Rc1/8	Rc1/8	Rc1/8	Rc1/4
O 링	-G 타입	1BP5	1BP5	1BP5	1BP7
R 나사플러그	-G 타입	R1/8	R1/8	R1/8	R1/4

- 하이파워시리즈
- 에어 시리즈
- 유압 시리즈
- 밸브 · 커플러  
하이드로 유니트
- 수동기기  
약세서리
- 주의사항 · 기타

- 홀 클램프
- SFA
- SFC

- 스윙 클램프
- LHA
- LHC
- LHS
- LHW
- LT/LG
- TLA-2
- TLB-2
- TLA-1

- 링크 클램프
- LKA
- LKC
- LKW
- LM/LJ
- TMA-2
- TMA-1

- 워크서포트
- LD
- LC
- TNC
- TC

- 센싱밸브부착  
리프트 실린더
- LLW

- 컴팩트 실린더
- LL
- LLR
- LLU
- DP
- DR
- DS
- DT

- 블럭 실린더
- DBA
- DBC

- 콘트롤 밸브
- BZL
- BZT
- BZX/JZG

- 파렛트 클램프
- VS
- VT

- 확경 위치결정핀
- VL
- VM
- VJ
- VK

- 폴 스테드  
클램프
- FP
- FQ

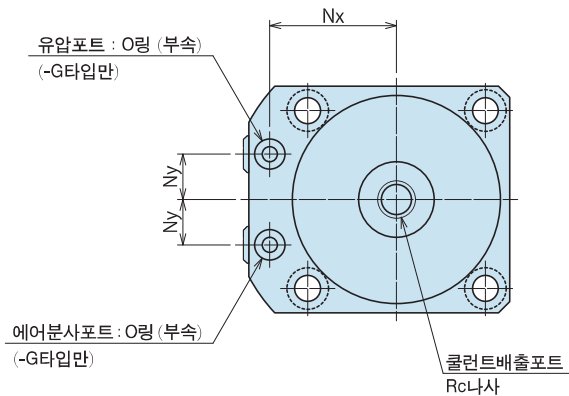
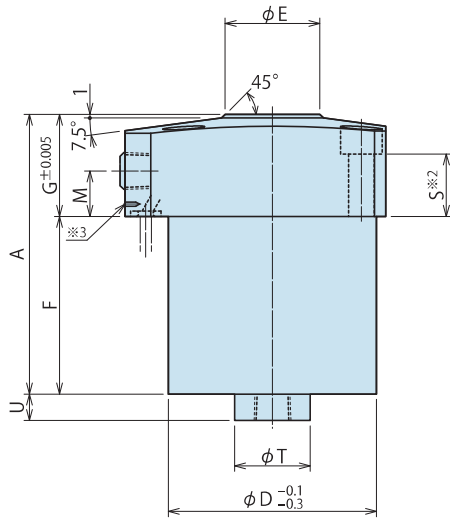
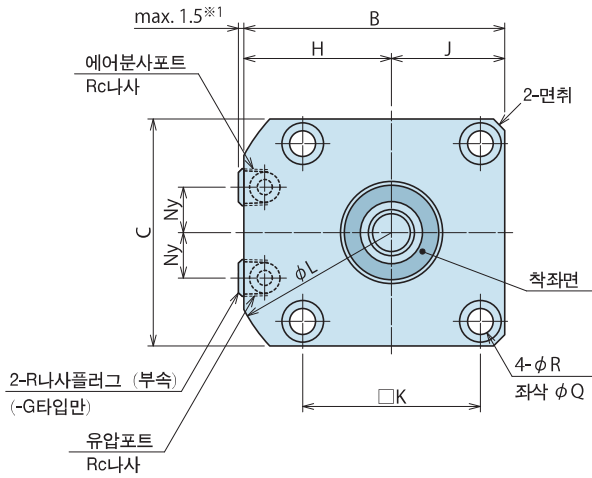
- 커스텀 메이드  
스프링 실린더
- DWA/DWB

- 센터링 바이스
- FVA
- FVC

외형치수

G: 가스킷 타입(R나사 플러그 부착)

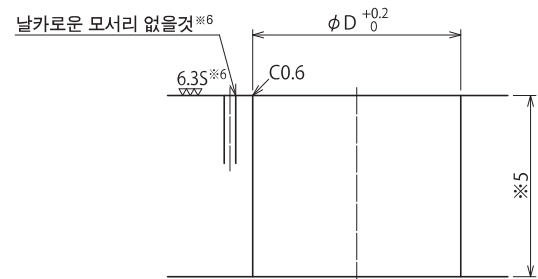
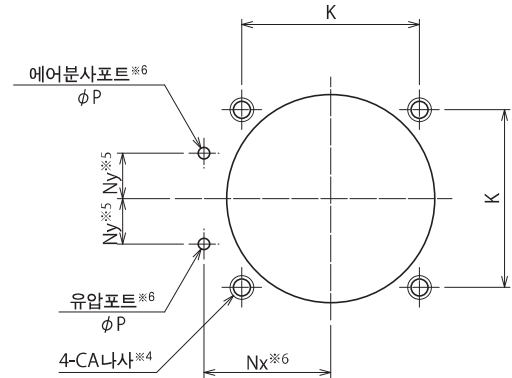
※본 그림은 FQ-GD를 나타냅니다.



주의사항

- ※1. R나사플러그의 돌출량에는, 0~1.5mm의 편차가 있습니다.
- ※2. 부착볼트는 부속하지 않습니다.  
S치수를 참고로 부착 높이에 맞추어 준비해 주십시오.
- ※3. FQ시리즈 식별 마크(FP시리즈와의 구별을 위해)  
1. 풀볼트는 부속하지 않습니다.  
별도 구입하든가, P.873 를 참고로 설계제작해 주십시오.

부착부 가공치수



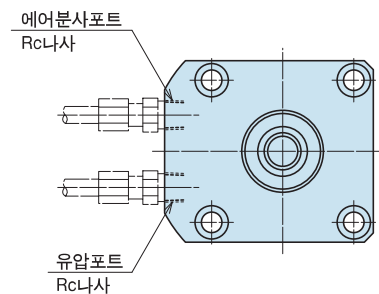
주의사항

- ※4. 부착볼트용의 CA나사깊이는 S치수를 참고로 부착 높이에 따라 맞추어 결정 바랍니다.
- ※5. 본체 부착 구멍 φD의 깊이는 F치수,U치수를 참고로 부착 높이에 맞추어 결정 바랍니다.
- ※6. 본 가공은 G:가스킷 타입 경우를 나타냅니다.  
2. 콜런트가 차지않도록 배출구를 만들어주십시오.

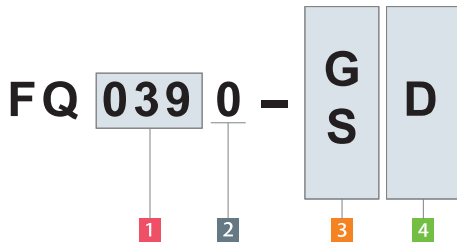
배관방식

S : Rc나사 배관 타입

※본 그림은 FQ-SD를 나타냅니다.



● 형식표시



(형식에 : FQ0360-GD, FQ0550-SD)

- 1 바디사이즈
- 2 디자인 No.
- 3 배관방식
- 4 옵션(D선택시)

● 외형치수표 및 부착부 가공치수표

형식	FQ0360-□D	FQ0390-□D	FQ0470-□D	FQ0550-□D	FQ0750-□D
전 스트로크	6.7	7.5	8.5	10	12
로크 스트로크	3.8	5	5.3	7	8.7
A	65	74	85	100	120
B	49	54	61	69	92
C	40	45	51	60	80
D	36	39	47	55	75
E	20	25	30	38	47.5
F	38	47	57	68	83
G	27	27	28	32	37
H	29	31.5	35.5	39	52
J	20	22.5	25.5	30	40
K	31.4	34	40	47	63
L	66	73	83	88	116
M	12	12	12	12	16
Nx	23.5	26	30	33.5	45
Ny	8	9	11	12	16
P	3	3	3	3	5
Q	7.5	9	9	11	14
R	4.5	5.5	5.5	6.8	9
S	20	18.5	19	22	24
T	16	16	20	20	30
U	7	7	7	7	11
면취	2	3	3	3	5
CA	M4×0.7	M5×0.8	M5×0.8	M6	M8
유압포트	Rc 나사	Rc1/8	Rc1/8	Rc1/8	Rc1/4
에어분사포트	Rc 나사	Rc1/8	Rc1/8	Rc1/8	Rc1/4
쿨런트배출포트	Rc 나사	Rc1/8	Rc1/8	Rc1/8	Rc1/4
O 링	-G 타입	1BP5	1BP5	1BP5	1BP7
R 나사플러그	-G 타입	R1/8	R1/8	R1/8	R1/4

하이파워시리즈

에어 시리즈

유압 시리즈

밸브 · 커플러  
하이드로 유니트

수동기기  
약세서리

주의사항 · 기타

홀 클램프

- SFA
- SFC

스윙 클램프

- LHA
- LHC
- LHS
- LHW
- LT/LG
- TLA-2
- TLB-2
- TLA-1

링크 클램프

- LKA
- LKC
- LKW
- LM/LJ
- TMA-2
- TMA-1

워크서포트

- LD
- LC
- TNC
- TC

센싱밸브부착  
리프트 실린더

- LLW

컴팩트 실린더

- LL
- LLR
- LLU
- DP
- DR
- DS
- DT

블럭 실린더

- DBA
- DBC

콘트롤 밸브

- BZL
- BZT
- BZX/JZG

파렛트 클램프

- VS
- VT

확경 위치결정핀

- VL
- VM
- VJ
- VK

폴 스테드  
클램프

- FP
- FQ

커스텀 메이드  
스프링 실린더

- DWA/DWB

센터링 바이스

- FVA
- FVC